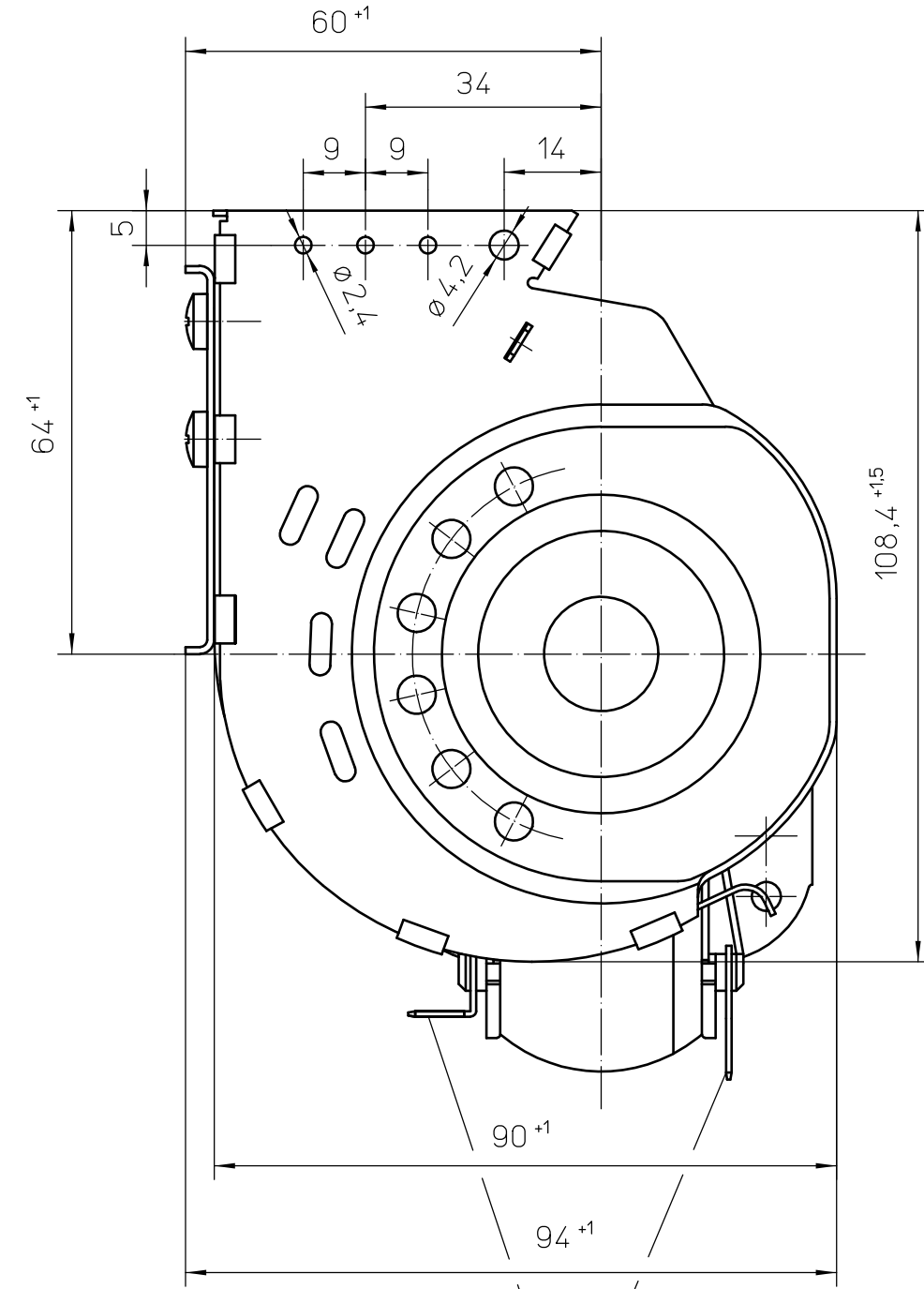
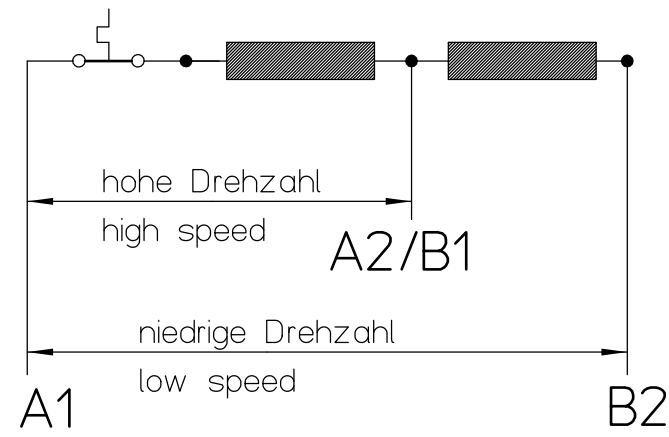


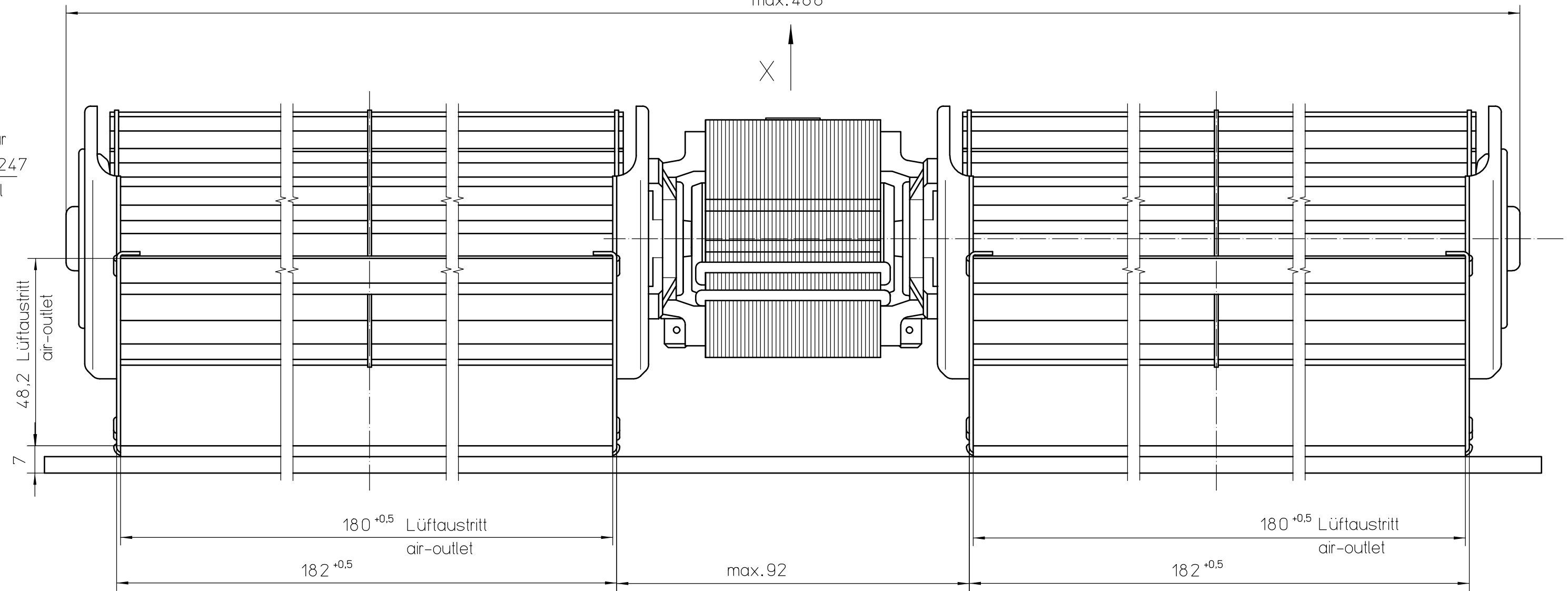
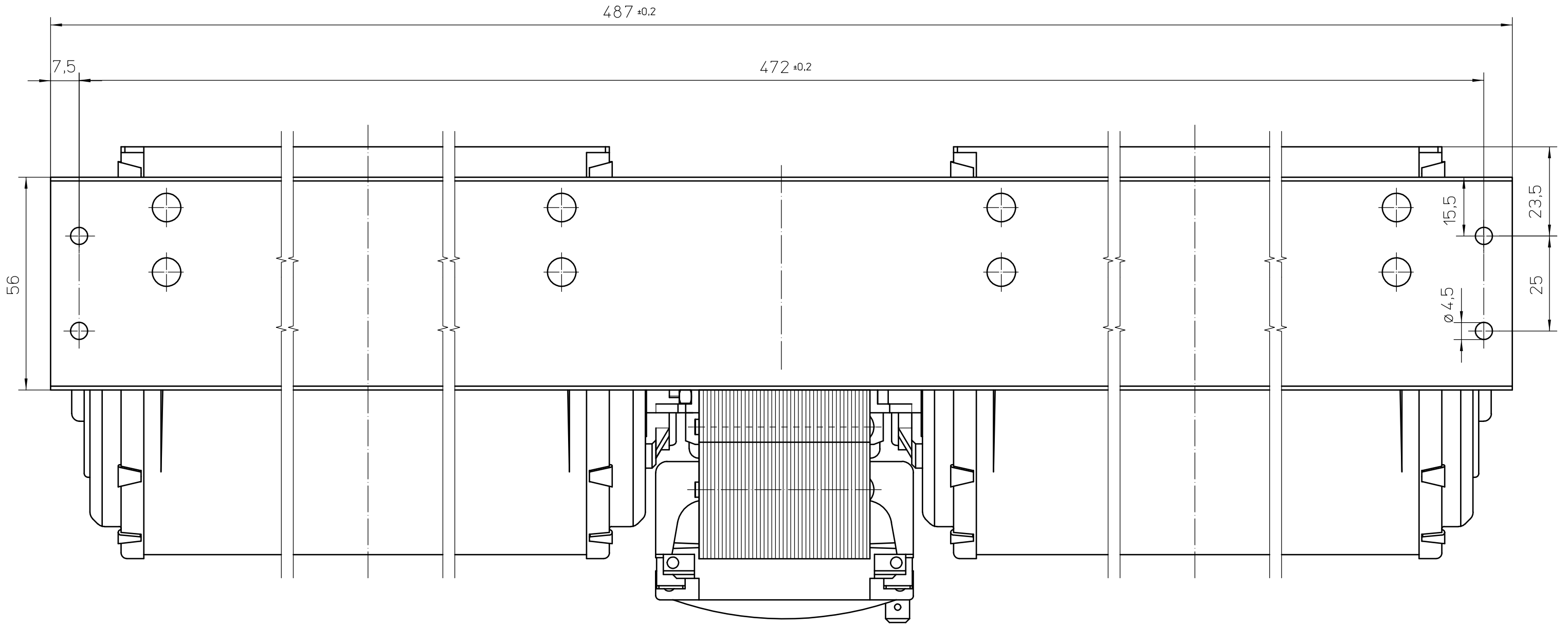
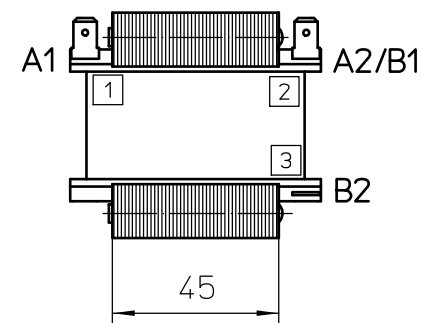
Alle Rechte vorbehalten. Nachdruck, Vervielfältigung und Verbreitung, auch auszugsweise, ist ohne schriftliche Genehmigung der ebm-papst Landshut GmbH.



Flachstecker passend für Steckhülse 6,3...DIN 46247
Suitable for Tab-Terminal 6.3 x 0.8



X 1:2



Gehäuseoberfläche: verzinkt blank

| | | | | | | | | | |
|-------------------|-------------|--------------------------------------|-----|---|--------------------|---------------|-----|--------------|------|
| 89 | uh | 115V~60Hz | 80W | Ins. Class H | EM3045LH-69 uh -43 | 115/120V~60Hz | 89W | Ins. Class H | T.P. |
| End-Nr. end-no | Typ type | Elektrische Daten electrical data | | Angaben für zusätzliches Motortypenschild information of additional motorlabel | | | | | |

Warning: The protection against contact with live and rotating parts and possible moisture has to be provided by the built - in conditions
Achtung! Dieses Erzeugnis ist im Sinne des G1A § 2 (Maschinenschutzgesetz) erst nach Einbau verwendungsfähig
- Sicherheitsnorm DIN 31000 (VDE 1000) beachten -
Temperaturwächter nach VDE 0631 in Motorwicklung ersetzen nicht eine erforderliche Sicherung des Gesamtgerätes

| | | | | | |
|--------------------------|----------|--------------------------|------------|---|------------------------------|
| Ausg.1) Fertigzustand | | Zul. Abw. ISO 2768-mK | Oberfläche | Maßstab 1:1 | Geom.-Schl.: |
| | | | | Werkstoff | |
| | | Datum | Name | Maßzeichnung Querstromlüfter QLN65/1818 A8-3045LH-69 ... | |
| | | Bearb. 10.05.04 | landinge | | |
| | | Gepr. 13.05.04 | teichner | | |
| | | Norm 13.05.04 | teichner | Zeichnungsnummer 55416 29089 | |
| 1 002119 10.05.04 lan | | ebmpapst | | Z10 | Blatt 1 |
| Zust. | Änderung | Datum | Name | Urspr. | Ers.f.: Ers.d.: DIN_A2 |



Компания «ЭлектроПласт» предлагает заключение долгосрочных отношений при поставках импортных электронных компонентов на взаимовыгодных условиях!

Наши преимущества:

- Оперативные поставки широкого спектра электронных компонентов отечественного и импортного производства напрямую от производителей и с крупнейших мировых складов;
- Поставка более 17-ти миллионов наименований электронных компонентов;
- Поставка сложных, дефицитных, либо снятых с производства позиций;
- Оперативные сроки поставки под заказ (от 5 рабочих дней);
- Экспресс доставка в любую точку России;
- Техническая поддержка проекта, помощь в подборе аналогов, поставка прототипов;
- Система менеджмента качества сертифицирована по Международному стандарту ISO 9001;
- Лицензия ФСБ на осуществление работ с использованием сведений, составляющих государственную тайну;
- Поставка специализированных компонентов (Xilinx, Altera, Analog Devices, Intersil, Interpoint, Microsemi, Aeroflex, Peregrine, Syfer, Eurofarad, Texas Instrument, Miteq, Cobham, E2V, MA-COM, Hittite, Mini-Circuits, General Dynamics и др.);

Помимо этого, одним из направлений компании «ЭлектроПласт» является направление «Источники питания». Мы предлагаем Вам помощь Конструкторского отдела:

- Подбор оптимального решения, техническое обоснование при выборе компонента;
- Подбор аналогов;
- Консультации по применению компонента;
- Поставка образцов и прототипов;
- Техническая поддержка проекта;
- Защита от снятия компонента с производства.



Как с нами связаться

Телефон: 8 (812) 309 58 32 (многоканальный)

Факс: 8 (812) 320-02-42

Электронная почта: org@eplast1.ru

Адрес: 198099, г. Санкт-Петербург, ул. Калинина, дом 2, корпус 4, литера А.