

LOC	DIST	REVISIONS ÄNDERUNGEN				
A I	-	P	LTR	DATE	DWN	APVD
PROJEKT NR.: 92-52080		F5	REVISED PER ECO-11-005150	30MAR2011	RK	HMR

NOTES  
Bemerkungen

- F4 1 AMP oder Tyco Electronics (TE) Logo und TE CONNECTIVITY Einzelteilnummer  
AMP OR Tyco Electronics (TE) LOGO AND TE CONNECTIVITY SINGLE PART NUMBER
  - 2 Werkstoffkennzeichnung  
MATERIAL MARKING
  - 3 Werkzeugaenderungsindex  
REVISION OF THE MOULD
  - 4 Produktionsdatum  
PRODUCTION DATE
  - 5 Nestmarkierung  
CAVITY MARKING
- F4 F2 6 Passend zu Geraeteanschluss 7pol. nach TE CONNECTIVITY-Zeichnung 114-18060-011 und Stiftgehäuse 7pol. TE CONNECTIVITY-PN 1718230  
FITS TO COMPONENT INTERFACE 7POS. ACC. TO TE CONNECTIVITY -DRAWING 114-18060-011 AND PIN-HOUSING 7POS. TE CONNECTIVITY-PN 1718230
- 7 Zu verwendende Kontakte und Einzeldichtungen siehe Tabellenzzeichnungen:  
FOR SUITABLE CONTACTS AND SEALS SEE DRAWINGS:
- F4 F3 TE CONNECTIVITY 1355063

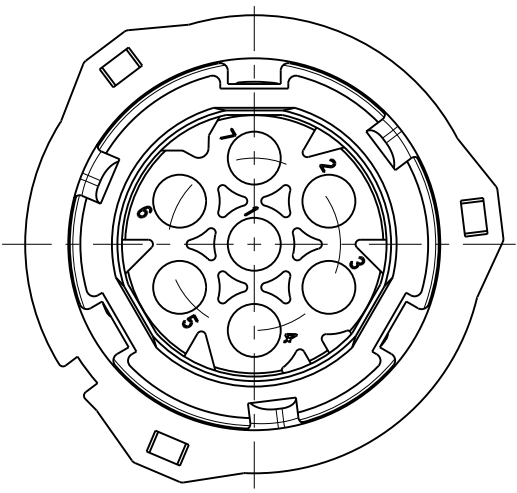
max. Drahtgroesse: 2.5 mm<sup>2</sup> FLR  
MAX. WIRE THICKNESS:

Es sind nur Kontakte mit Einzeldichtungen einzusetzen!  
USE ONLY CONTACTS WITH SINGLE WIRE SEALS!

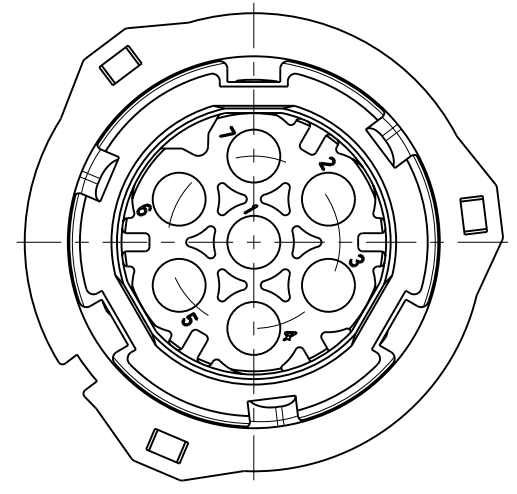
E1 B Vorstrichzahl 1- nicht auf Teil  
DASH-NO. 1- NOT ON PART

FURTHER CODINGS:  
weitere Kodierungen

CODING C  
Kodierung

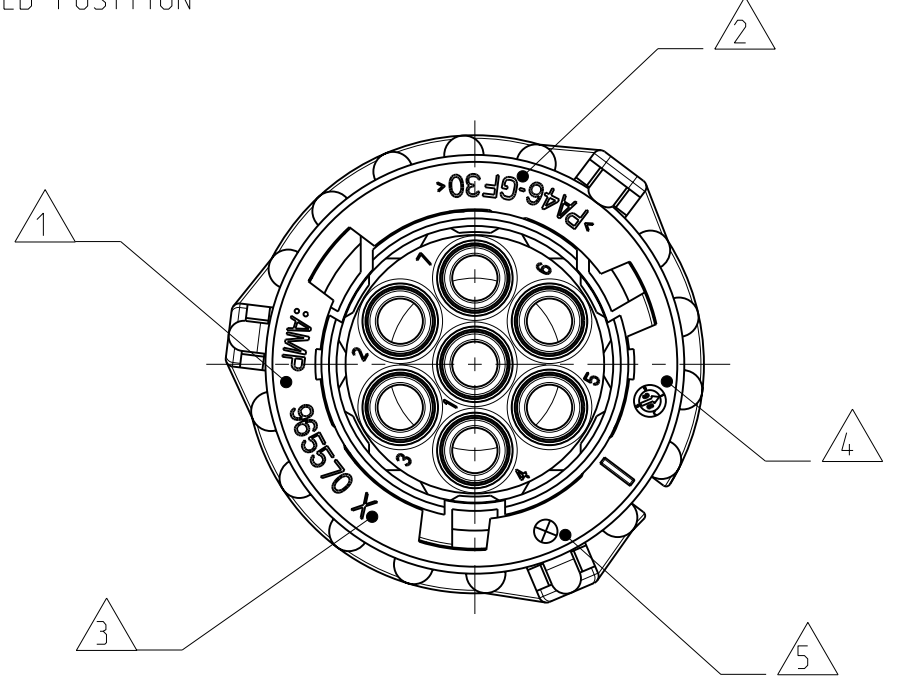


CODING B  
Kodierung

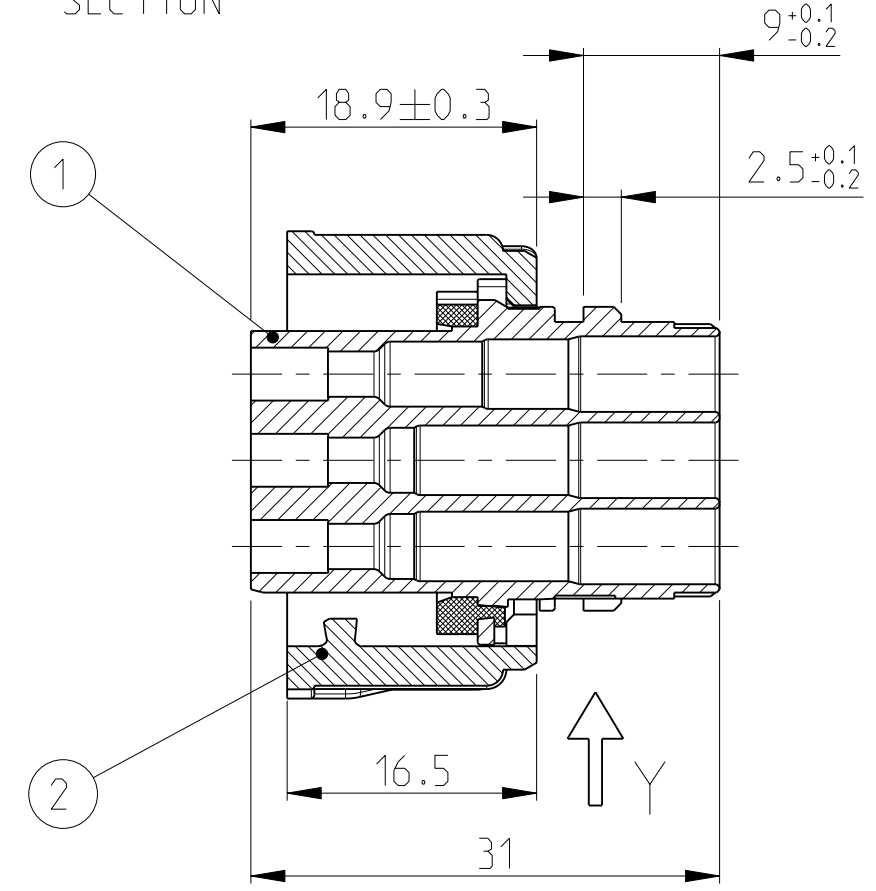


Kupplungsring in Vorraststellung

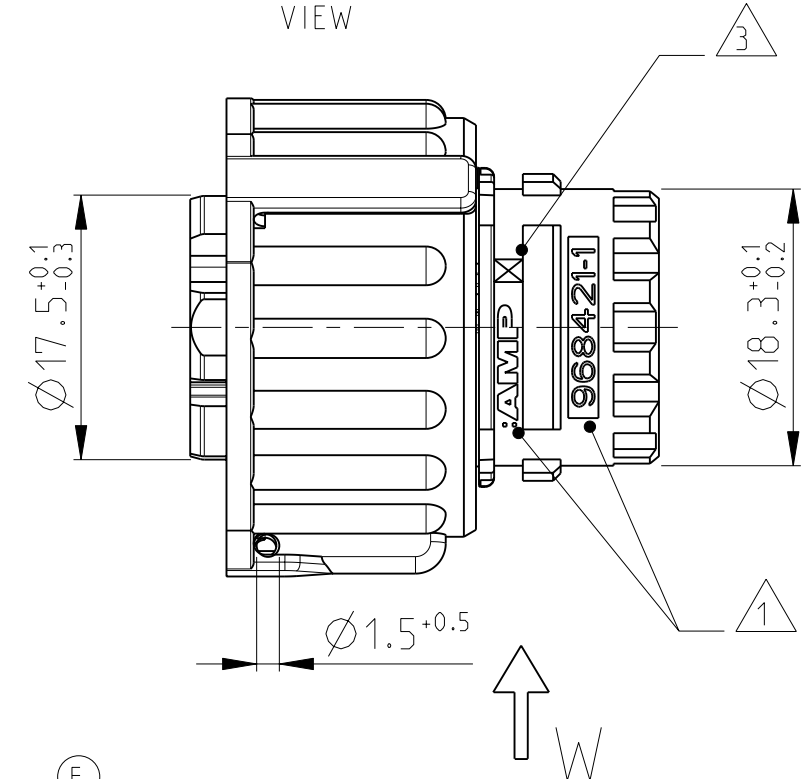
COUPLING-RING IN PRE-LOCKED POSITION



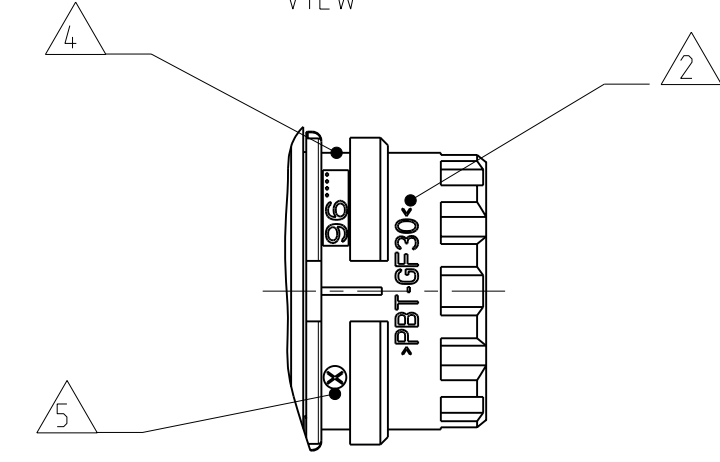
Schnitt B-B  
SECTION



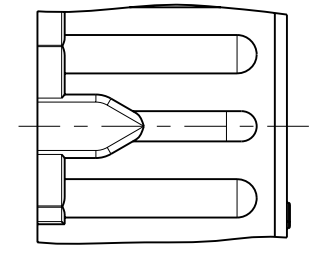
Ansicht X  
VIEW



Ansicht Y  
VIEW

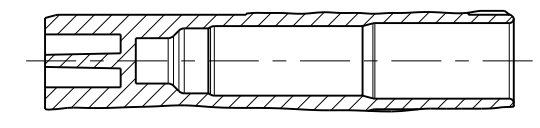


Ansicht W  
VIEW (2x)



Verschlossene Kammer in der 5pol. bzw. 6pol. Variante

CLOSED CAVITY IN THE 5POS. AND 6POS. CONNECTOR



Bestell-Nr. ORDER-NO.	REV.	Bestückbare Kammern USED CONTACT CAVITIES	POS.	Stueck QTY	Benennung Einzelteil DESCRIPTION SINGLE PART	Werkstoff MATERIAL	Oberflaeche/Farbe SURFACE/COLOUR
F1 3-967650-1	F	1-7	2	1	Kupplungsring COUPLING RING	PA46-GF30	BLACK/schwarz
F1 2-967650-1	F	1-7	1	1	7pol. Bu.geh. m. Dichtung Kodierung C 7POS. HSG. W. SEALING CODE C	PBT-GF30/ Silicone	GREEN/grün ORANGE
E1 B 1-967650-1	F	1-7	2	1	Kupplungsring COUPLING RING	PA46-GF30	BLACK/schwarz
			1	1	7pol. Bu.geh. m. Dichtung Kodierung B 7POS. HSG. W. SEALING CODE B	PBT-GF30/ Silicone	GREY/grau ORANGE
967650-4	F	2-7	2	1	Kupplungsring COUPLING RING	PA46-GF30	BLACK/schwarz
			1	1	6pol. Bu.geh. m. Dichtung Kodierung A 6POS. HSG. W. SEALING CODE A	PBT-GF30/ Silicone	BLACK/schwarz ORANGE
967650-3	F	1-5	2	1	Kupplungsring COUPLING RING	PA46-GF30	BLACK/schwarz
			1	1	5pol. Bu.geh. m. Dichtung Kodierung A 5POS. HSG. W. SEALING CODE A	PBT-GF30/ Silicone	BLACK/schwarz ORANGE
967650-2	F	1-6	2	1	Kupplungsring COUPLING RING	PA46-GF30	BLACK/schwarz
			1	1	6pol. Bu.geh. m. Dichtung Kodierung A 6POS. HSG. W. SEALING CODE A	PBT-GF30/ Silicone	BLACK/schwarz ORANGE
967650-1	F	1-7	2	1	Kupplungsring COUPLING RING	PA46-GF30	BLACK/schwarz
			1	1	7pol. Bu.geh. m. Dichtung Kodierung A 7POS. HSG. W. SEALING CODE A	PBT-GF30/ Silicone	BLACK/schwarz ORANGE

THIS DRAWING IS A CONTROLLED DOCUMENT.

DIMENSIONS: MASSEINHEITEN: (MM)	
1 PLC	±
2 PLC	±
3 PLC	±
4 PLC	±
ANGLES/WINKEL FINISH/OBERFLAECHE/FARBE	

TOLERANCES UNLESS OTHERWISE SPECIFIED: ALLGEMEINTOLERANZEN ACC. TO ISO 8015	
PLC	± 0.2mm
PLC	±
PLC	±
PLC	±
SEE TABLE siehe Tabelle	

DWN	07MAR1996
CHK	J. Granzow
CHK	J. Hass
APVD	10MAY2010
PRODUCT SPEC	108-18622-0
APPLICATION SPEC	114-18255-0
WEIGHT	12.5g
CUSTOMER DRAWING	

<b>STE</b> TE Connectivity	
NAME 1.5mm SOCKET CONNECTOR, 5-7POS 1.5mm Buchsenstecker, 5-7pol.	
SIZE	A2
CAGE CODE	00779
DRAWING NO ZEICHNUNGS-NR.	C=967650
RESTRICTED TO NUR FÜR	-
SCALE MASSSTAB	2:1
SHEET BLATT	1
OF VON	1
REV	F5



Компания «ЭлектроПласт» предлагает заключение долгосрочных отношений при поставках импортных электронных компонентов на взаимовыгодных условиях!

Наши преимущества:

- Оперативные поставки широкого спектра электронных компонентов отечественного и импортного производства напрямую от производителей и с крупнейших мировых складов;
- Поставка более 17-ти миллионов наименований электронных компонентов;
- Поставка сложных, дефицитных, либо снятых с производства позиций;
- Оперативные сроки поставки под заказ (от 5 рабочих дней);
- Экспресс доставка в любую точку России;
- Техническая поддержка проекта, помощь в подборе аналогов, поставка прототипов;
- Система менеджмента качества сертифицирована по Международному стандарту ISO 9001;
- Лицензия ФСБ на осуществление работ с использованием сведений, составляющих государственную тайну;
- Поставка специализированных компонентов (Xilinx, Altera, Analog Devices, Intersil, Interpoint, Microsemi, Aeroflex, Peregrine, Syfer, Eurofarad, Texas Instrument, Miteq, Cobham, E2V, MA-COM, Hittite, Mini-Circuits, General Dynamics и др.);

Помимо этого, одним из направлений компании «ЭлектроПласт» является направление «Источники питания». Мы предлагаем Вам помощь Конструкторского отдела:

- Подбор оптимального решения, техническое обоснование при выборе компонента;
- Подбор аналогов;
- Консультации по применению компонента;
- Поставка образцов и прототипов;
- Техническая поддержка проекта;
- Защита от снятия компонента с производства.



#### Как с нами связаться

**Телефон:** 8 (812) 309 58 32 (многоканальный)

**Факс:** 8 (812) 320-02-42

**Электронная почта:** [org@eplast1.ru](mailto:org@eplast1.ru)

**Адрес:** 198099, г. Санкт-Петербург, ул. Калинина, дом 2, корпус 4, литера А.