

LOC	DIST	REVISIONS	DATE	DWN	APVD
A1	-	NEU ZUGEFÜGT	01AUG2012	Sche	CB
		ÄNDERUNGEN			
		DESCRIPTION			
		BESCHREIBUNG			
		PROJECT NR.			
		PRJ.-11-000002372			
		A1	25SEP2014	Sche	TS

Bemerkungen
NOTES

- Hierzu gehört Kontakt siehe Zeichnung
SUITABLE FOR CONTACT SEE DRAWING
 - zugehörige Ausführungsvorschrift (AV/Kragen) TE: 114-94000-11
PERTAINING INTERFACE (SHROUD) SEE DRAWING
 - Einzelheiten der Ausführung bleiben dem Hersteller ueberlassen
THE MANUFACTORER CAN CHANGE DETAILS OF THE DESIGN
 - Massgebend ist der deutsche Text
ONLY THE GERMAN-LANGUAGE VERSION SHALL BE BINDING
 - Formteilungsgrad zulaessig MAX. 0.3
PART LINE PERMITTED
 - Formteilungsversatz zulaessig MAX. 0.3
SPLIT LINE PERMITTED
 - Verpackung: Schuetztgut
PACKAGING: LOOSE PIECE
 - Zulaessiger Regeneratanteil MAX. 25%
RECYCLED MATERIAL PERMISSIBLE
 - Anlieferzustand:
2. Kontaktsicherung in Vorraststellung - wenn nach Transport endverrastet.
bitte in Vorraststellung rasten, gemass Application Spec.
CONDITION ON DELIVERY:
SECONDARY LOCKING DEVICE IN PRELOCKING POSITION - IF IN ENDLOCKING POSITION AFTER TRANSPORTATION, PLEASE RELOCK IN ACCORDANCE TO APPLICATION SPEC.
 - Ausfuhrung Lieferantentago wahlweise
SUPPLIER LOGO VERSION OPTIONAL
- 0- -1 Kod. A - 20 pol. wie gezeichnet
COD A, 20 POS. AS SHOWN

Kammer CAVITIES	ALL CAVITIES
Buchsenkontakt SOCKET CONTACT	Nano MQS
max.DGB [mm ²]	0.35mm ² FLR
Zeichnung TE	1703930

Polzahl POS.	TE Bestell-Nr. ORDER NO.	REV.	COD.	Farbe COLOR	Gewicht WEIGHT	passend zu Stiftwanne SUITABLE TO PINHEADER
20	0-2141404-9	D	Z	wasserblau / WATERBLUE	1.9	
	0-2141404-4	D	D	bordeauxviolett CLARET VIOLET		
	0-2141404-3	D	C	blau / BLUE		
	0-2141404-2	D	B	natur / NATURAL		
14	0-2141404-1	D	A	schwarz / BLACK	1.3	2208165
	0-2208340-9	A	Z	wasserblau / WATERBLUE		
	0-2208340-4	A	D	bordeauxviolett CLARET VIOLET		
	0-2208340-3	A	C	blau / BLUE		
10	0-2208340-2	A	B	natur / NATURAL	1.1	2208165
	0-2208339-9	A	Z	wasserblau / WATERBLUE		
	0-2208339-4	A	D	bordeauxviolett CLARET VIOLET		
	0-2208339-3	A	C	blau / BLUE		
6	0-2208339-2	A	B	natur / NATURAL	0.9	
	0-2208339-1	A	A	schwarz / BLACK		
	0-2208338-9	A	Z	wasserblau / WATERBLUE		
	0-2208338-4	A	D	bordeauxviolett CLARET VIOLET		
6	0-2208338-3	A	C	blau / BLUE	-	
	0-2208338-2	A	B	natur / NATURAL		
	0-2208338-1	A	A	schwarz / BLACK		
	0-2208338-0	A	A	schwarz / BLACK		



TOLERANCING ISO 8015
TOLERIERUNG ISO 8015

THIS DRAWING IS A CONTROLLED DOCUMENT.
DIESER ZEICHNUNGSDRUCK IST EIN DURCH UNS KONTROLLIERTES DOKUMENT.
ANFORDERUNG AN DEN STROMLEITERHERSTELLER: DIESE ZEICHNUNG DIENT ALS ANLEITUNG FÜR DIE ANFERTIGUNG DER KONTAKTLEISTEN.
REQUIREMENT FOR THE CONDUCTOR MANUFACTURER: THIS DRAWING SERVES AS A GUIDE FOR THE MANUFACTURE OF THE CONTACT STRIPS.

DWEN: S.Schelhorn 01AUG2012
CHK: C.Boemmel 01AUG2012
APVD: B.Jetter 06AUG2012

NAME: 6-20 pol., NanoMQS, Buchsengehäuse
6-20 POS., NanoMQS, REC. HOUSING

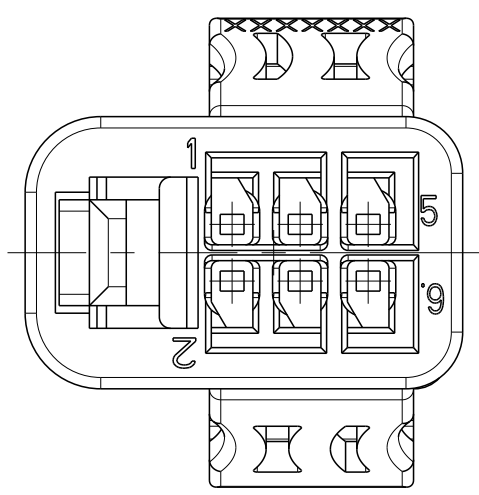
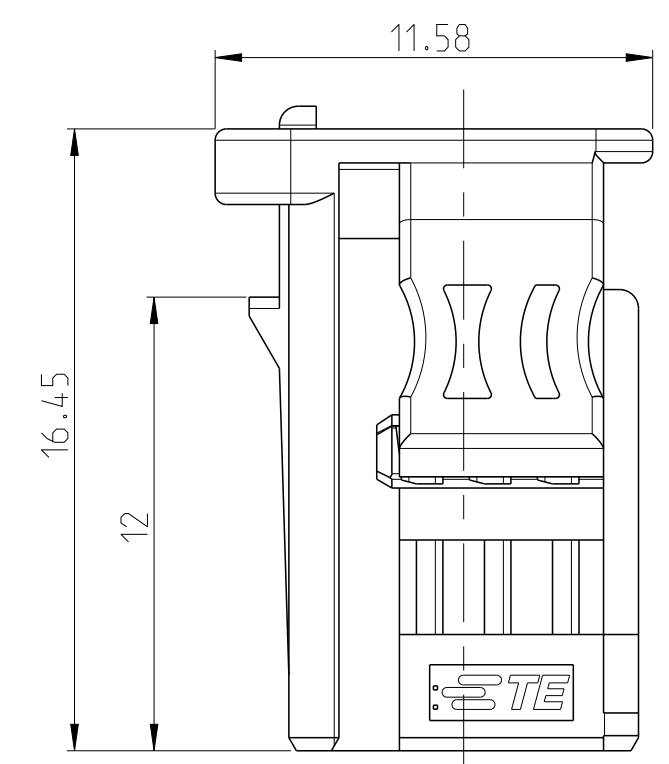
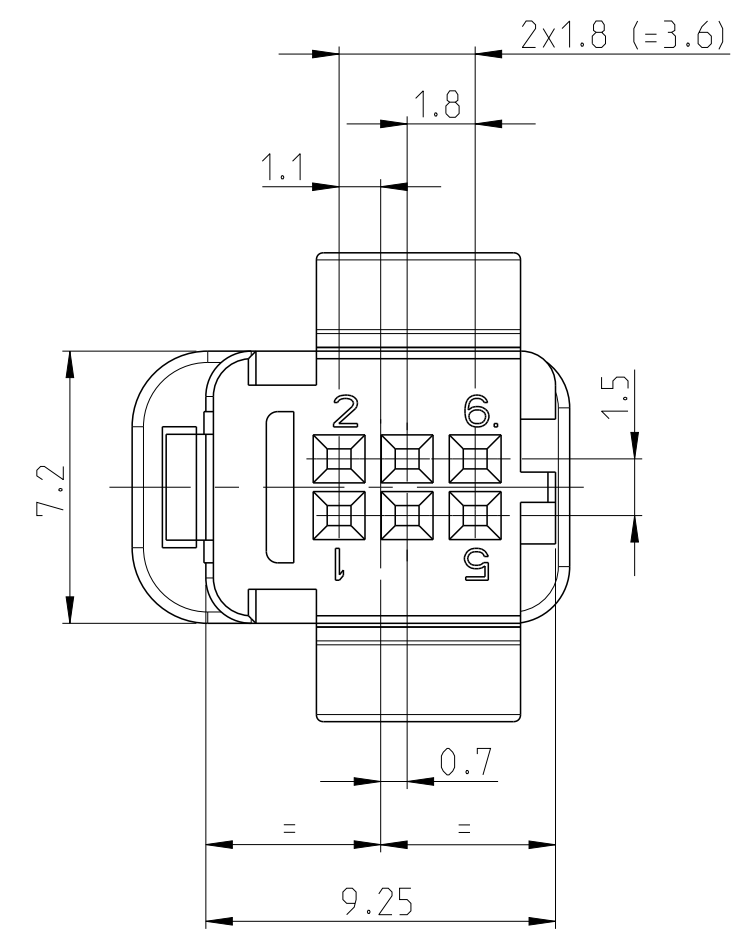
SIZE: 114-94033
CAGE CODE: 00779
DRAWING NO.: 2208217
RESTRICTED TO: NUR FÜR: -

MATERIAL: PBT-GF10
WEIGHT: SEE TABLE
Customer Drawing

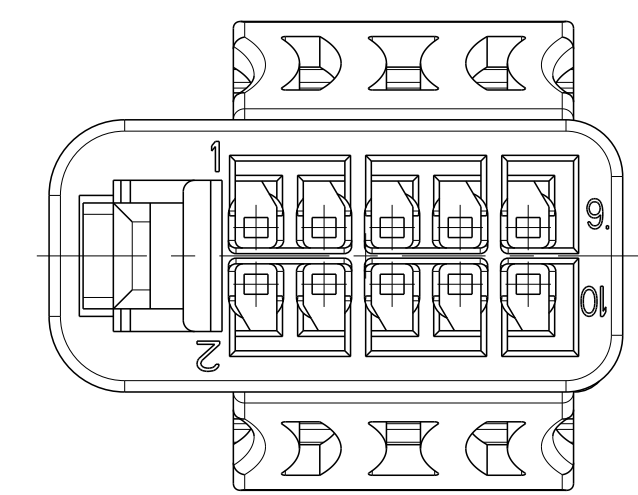
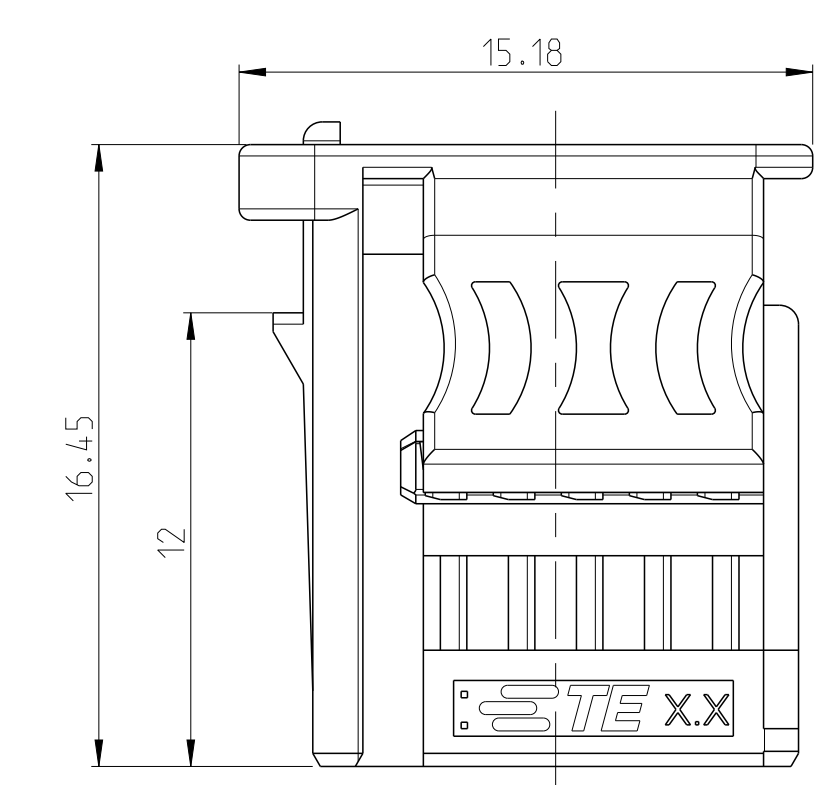
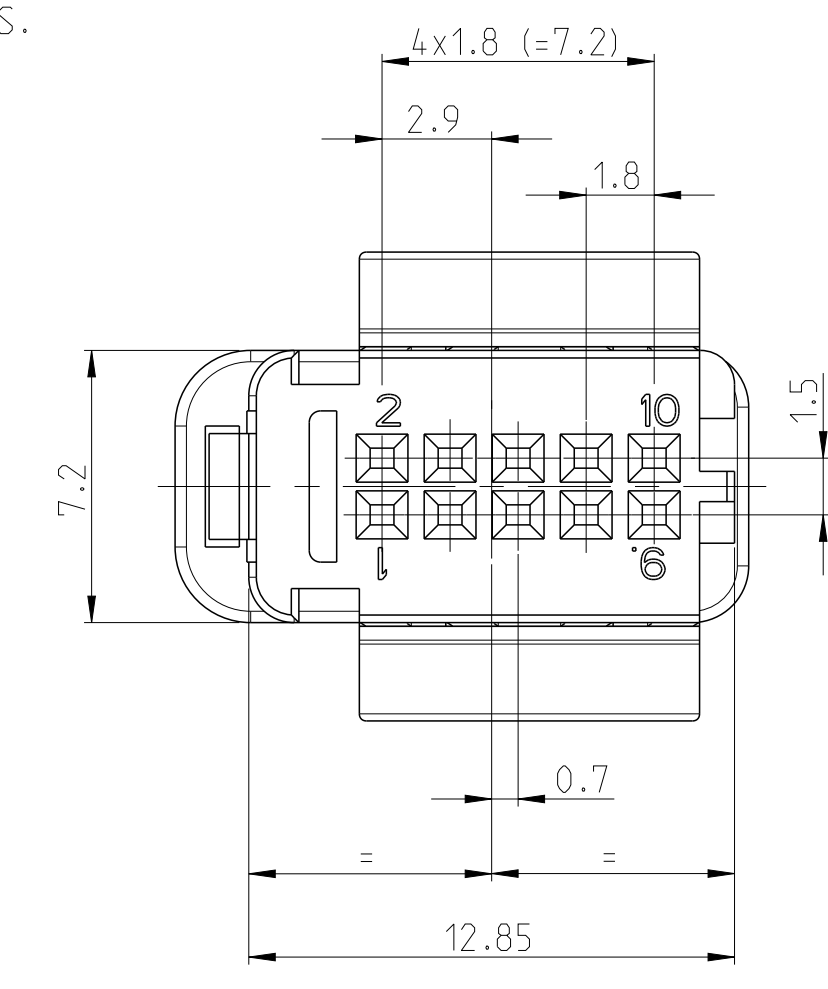
SCALE: MASSSTAB 5:1
SHEET: 1 OF 2
REV: A1

LOC	DIST	P	LTH	REVISIONS	DATE	DWN	APVD
A1	-	A	SEE SHEET 1	ÄNDERUNGEN DESCRIPTION BESCHREIBUNG	01AUG2012	Sche	CB

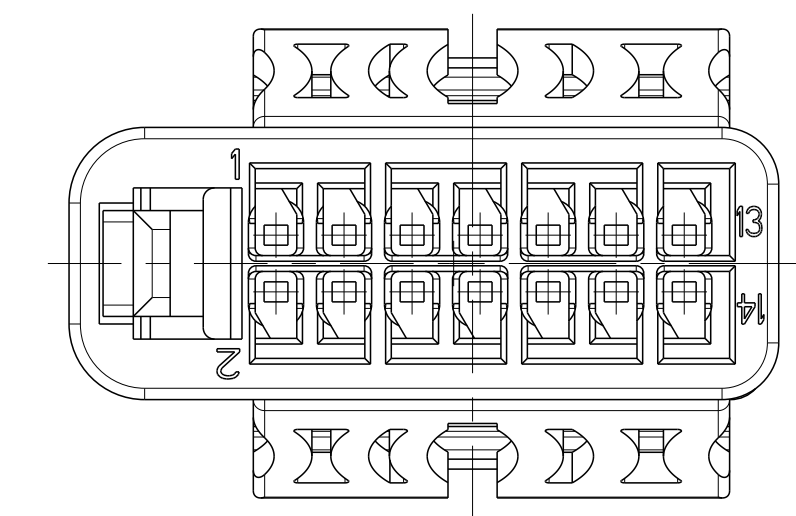
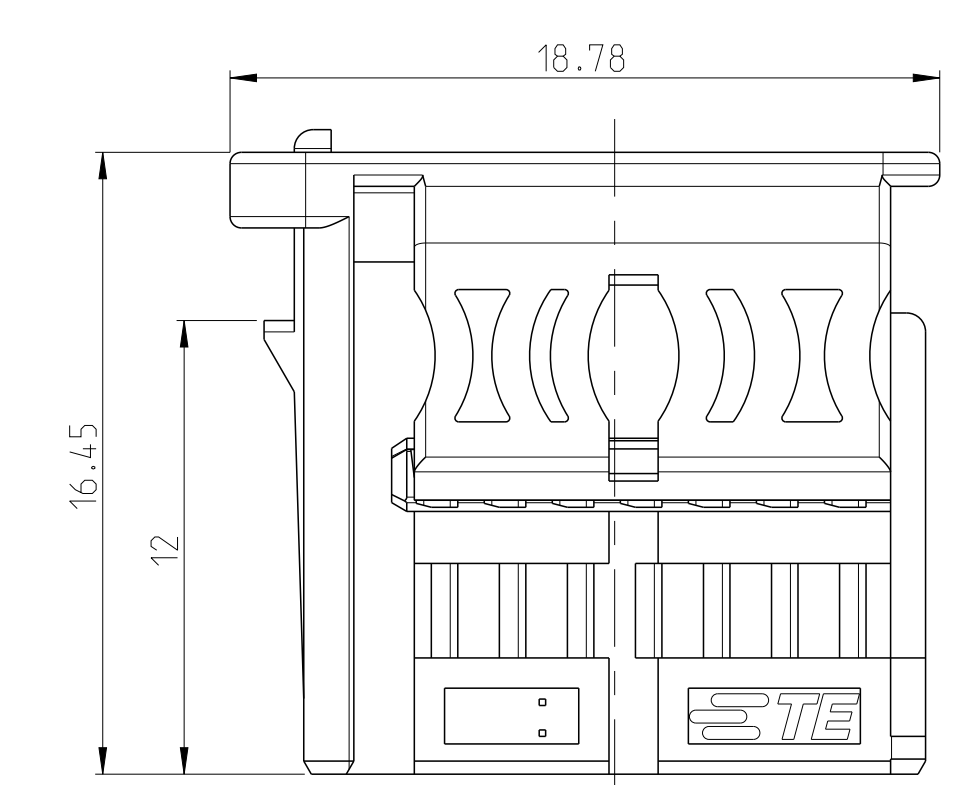
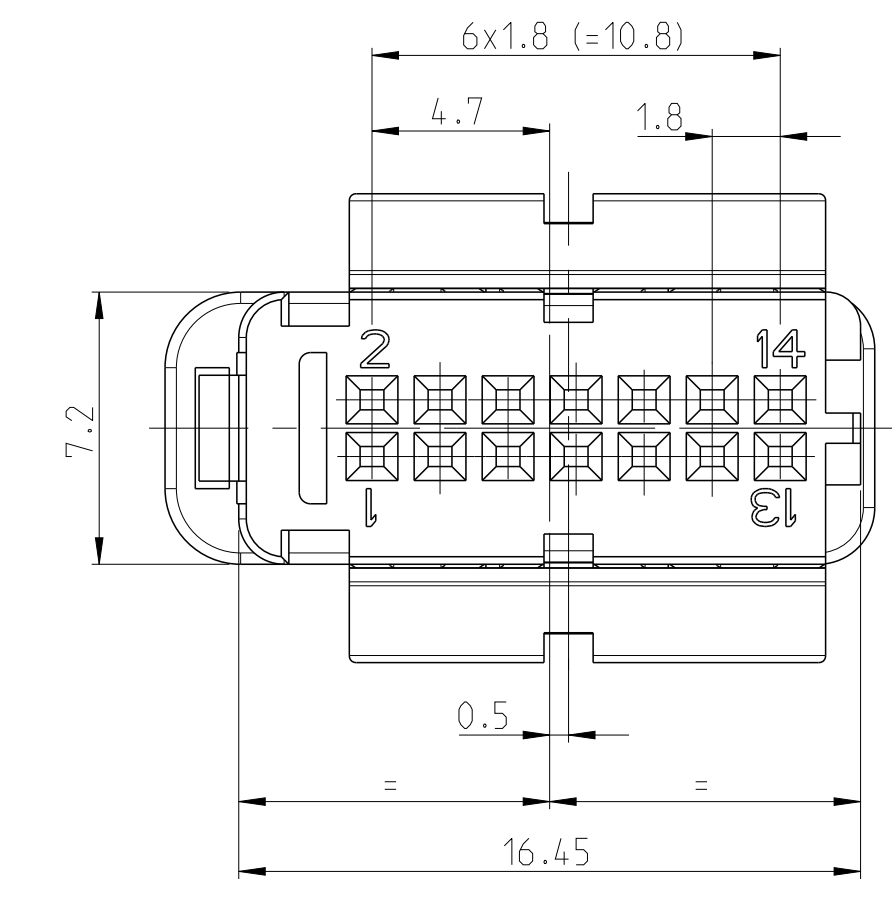
6 polig/POS.



10 polig/POS.



14 polig/POS.



TOLERANCING ISO 8015 TOLERIERUNG ISO 8015		DWN: S.Schelhorn 01AUG2012		NAME: 6-20 pol., NanoMQS, Buchsengehaeuse 6-20 POS., NanoMQS, REC. HOUSING
THIS DRAWING IS UNPUBLISHED. VERBODEN AFKOPIEEREN/REPRODUCEREN. RELEASED FOR PUBLICATION. FÜR LIES VERÖFFENTLICHUNG. 2009 COPYRIGHT 2009 Tyco Electronics AMP GmbH. ALLE RECHTE VORBEHALTEN. MATED WITH PASSEND ZU		APVD: C.Boemmel 06AUG2012		
DIESE ZEICHNUNG IST EIN KONTROLLIERTES DOKUMENT. BEMASSUNGEN UND TOLERANZEN GEMAESS GPS (ISO STANDARDS).		DWN: S.Schelhorn 01AUG2012		RESTRICTED TO NUR FÜR -
THIS DRAWING IS A CONTROLLED DOCUMENT. DIMENSIONING AND TOLERANCING PER GPS (ISO STANDARDS).		APVD: C.Boemmel 06AUG2012		
DIMENSIONS: MASSENMESSUNGEN (MM)		TOLERANCES UNLESS OTHERWISE SPECIFIED (ALL DIMENSIONS):		SIZE: A1
0 PLC ±0.15		0.15		CAGE CODE: 00779
1 PLC ±0.15		0.15		DRAWING NO: 2208217
2 PLC ±0.15		0.15		SCALE: 5:1
3 PLC ±0.15		0.15		SHEET: 2 OF 2
4 PLC ±0.15		0.15		REV: A1
5 PLC ±0.15		0.15		
6 PLC ±0.15		0.15		
MATERIAL: SEE SHEET 1 s. Blatt 1		FINISH/SCHLÜSSELFARBE: SEE SHEET 1 s. Blatt 1		Customer Drawing
WEIGHT: SEE SHEET 1 GEWICHT: s. Blatt 1		SCALE: 5:1		



Компания «ЭлектроПласт» предлагает заключение долгосрочных отношений при поставках импортных электронных компонентов на взаимовыгодных условиях!

Наши преимущества:

- Оперативные поставки широкого спектра электронных компонентов отечественного и импортного производства напрямую от производителей и с крупнейших мировых складов;
- Поставка более 17-ти миллионов наименований электронных компонентов;
- Поставка сложных, дефицитных, либо снятых с производства позиций;
- Оперативные сроки поставки под заказ (от 5 рабочих дней);
- Экспресс доставка в любую точку России;
- Техническая поддержка проекта, помощь в подборе аналогов, поставка прототипов;
- Система менеджмента качества сертифицирована по Международному стандарту ISO 9001;
- Лицензия ФСБ на осуществление работ с использованием сведений, составляющих государственную тайну;
- Поставка специализированных компонентов (Xilinx, Altera, Analog Devices, Intersil, Interpoint, Microsemi, Aeroflex, Peregrine, Syfer, Eurofarad, Texas Instrument, Miteq, Cobham, E2V, MA-COM, Hittite, Mini-Circuits, General Dynamics и др.);

Помимо этого, одним из направлений компании «ЭлектроПласт» является направление «Источники питания». Мы предлагаем Вам помощь Конструкторского отдела:

- Подбор оптимального решения, техническое обоснование при выборе компонента;
- Подбор аналогов;
- Консультации по применению компонента;
- Поставка образцов и прототипов;
- Техническая поддержка проекта;
- Защита от снятия компонента с производства.



Как с нами связаться

Телефон: 8 (812) 309 58 32 (многоканальный)

Факс: 8 (812) 320-02-42

Электронная почта: org@eplast1.ru

Адрес: 198099, г. Санкт-Петербург, ул. Калинина, дом 2, корпус 4, литера А.