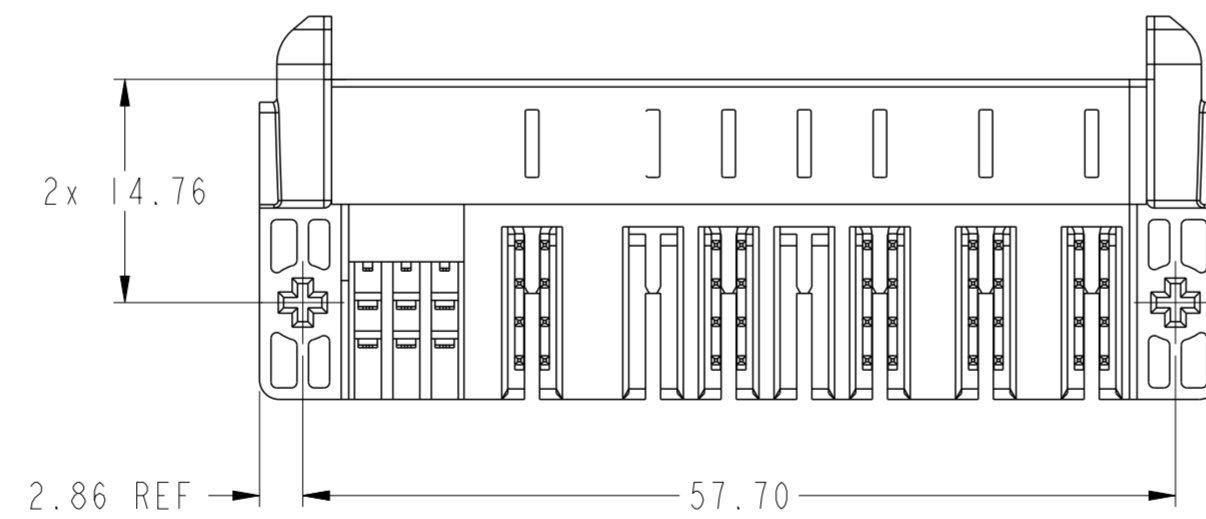
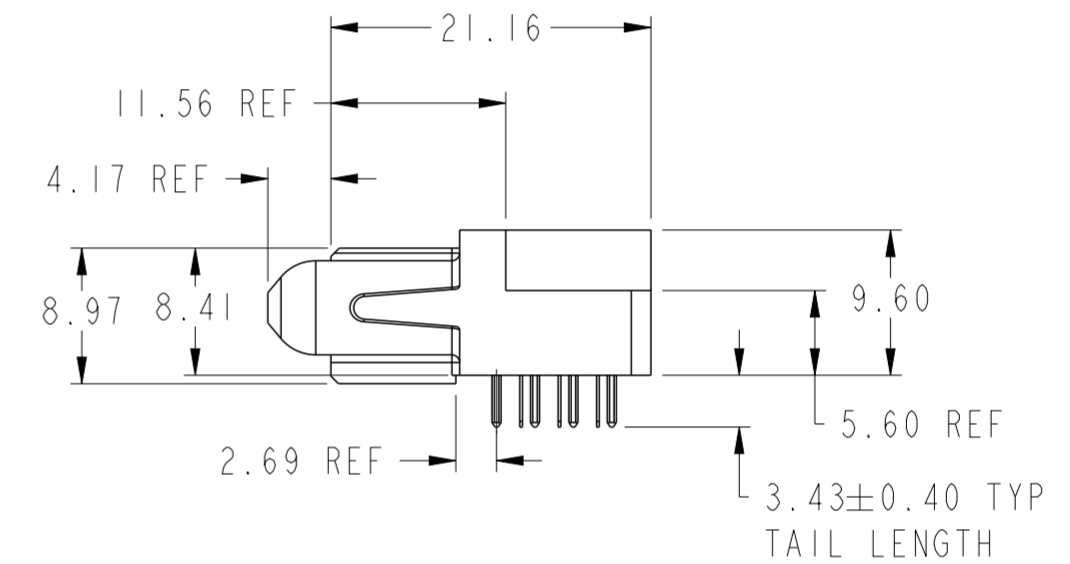
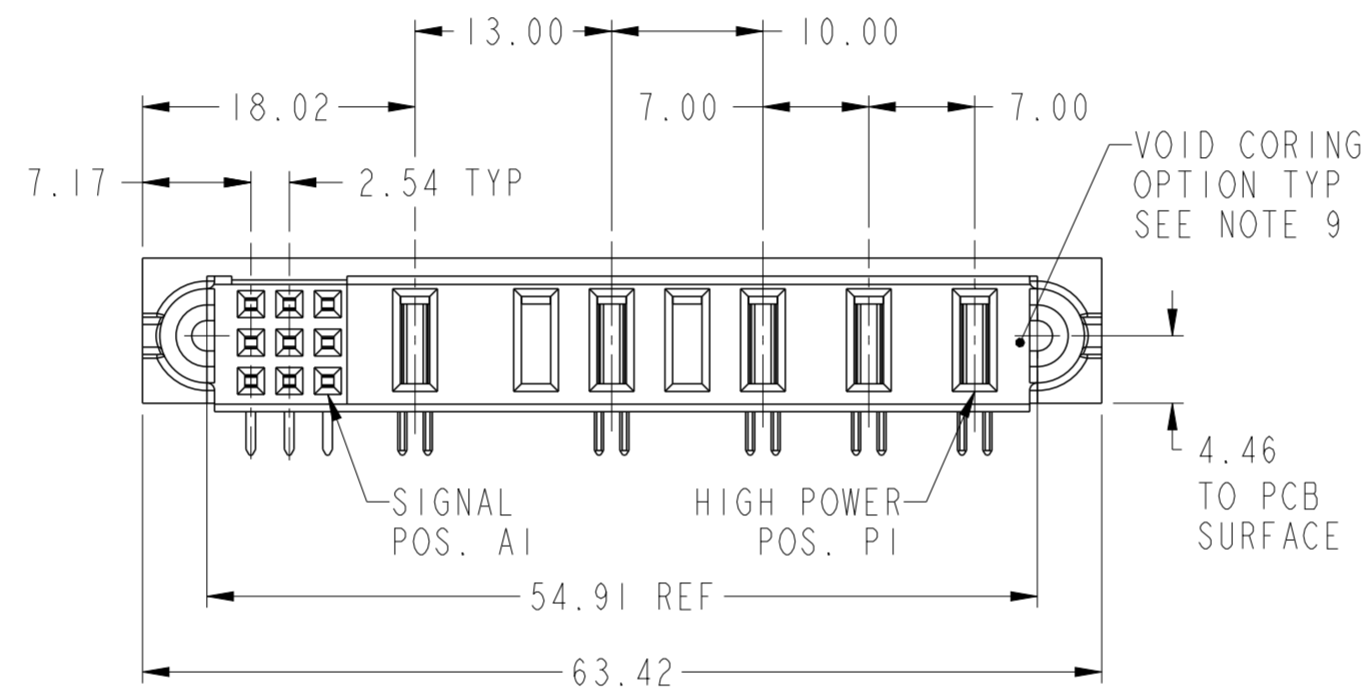
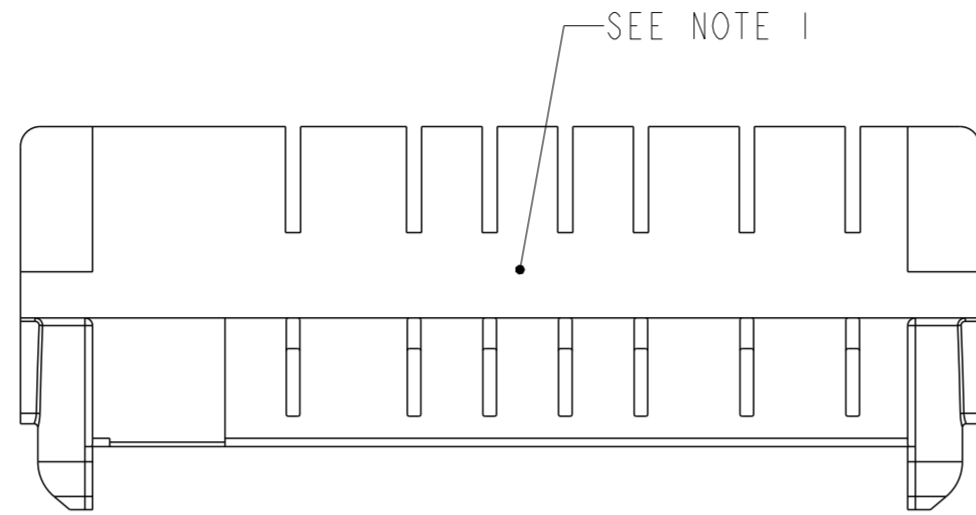


PRODUCT NUMBER  
10127401-19HI400LF



spec ref	-	dr	Kaka Zhang	2016/05/23	projection	MM	size	A2	scale	2:1
tolerance std	ISO 406 ISO 1101	eng	De-Ming Lu	2016/06/27			ecn no	-	rel level	Released
TOLERANCES UNLESS OTHERWISE SPECIFIED		chr	Fancy Zhang	2016/06/27						
surface	linear	0.X	±0.5		product family	PwrBlade ULTRA	cat. no.	10127401-19HI400	rev	A
		0.XX	±0.25		title	7HP+9S, SOLDER-TO-BOARD		Product - Customer Drw	sheet 1 of 3	
	angular	0°	±2°		cat. no.	-		Printed: Jun 27, 2016		

PDS: Rev :A

STATUS:Released

Printed: Jun 27, 2016

Amphenol  
FCI

© 2016 APCI

PRODUCT NO.

ROWS

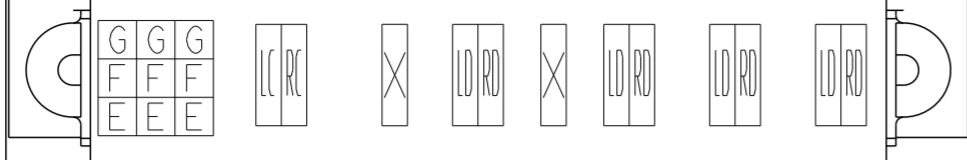
SIGNAL

HIGH POWER

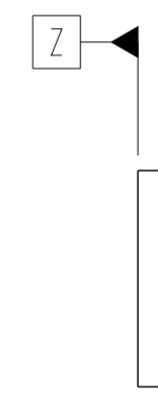
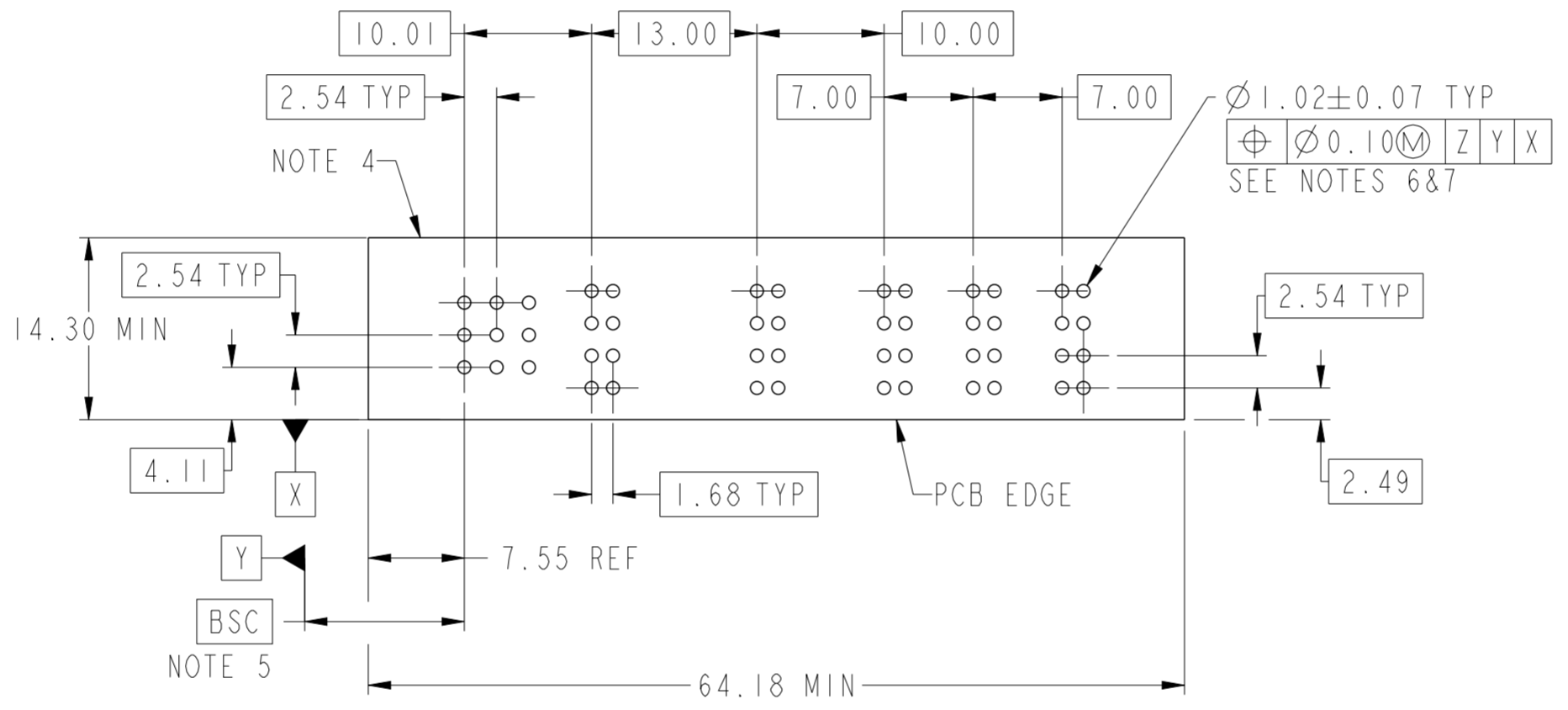
CODE COMPONENTS NUMBER

10127401-19HI400LF

C  
B  
A



RC	MFBL RIGHT POWER CONTACT
LC	MFBL LEFT POWER CONTACT
RD	STD RIGHT POWER CONTACT
LD	STD LEFT POWER CONTACT
E	SIGNAL CONTACT
F	SIGNAL CONTACT
G	SIGNAL CONTACT
X	OMITTED



Amphenol  
FCi

spec ref	-	dr	Kaka Zhang	2016/05/23	projection	MM	size	A2	scale	2:1
tolerance std	ISO 406 ISO 1101	eng	De-Ming Lu	2016/06/27			ecn no	-	rel level	Released
TOLERANCES UNLESS OTHERWISE SPECIFIED		chr	Fancy Zhang	2016/06/27						
surface	ISO 1302	appr	Pei-Ming Zheng	2016/06/27	product family	PwrBlade ULTRA	rel level	Released	cat. no.	-
linear	0.X ±0.5 0.XX ±0.25 0.XXX ±0.130	Amphenol FCi	7HP+9S, SOLDER-TO-BOARD		diag no	10127401-19HI400	rev	A	Product - Customer Drw	
angular	0° ±2°	R/A RECEPTACLE, PwrBlade ULTRA		sheet 2 of 3						

PDS: Rev :A

STATUS:Released

Printed: Jun 27, 2016

© 2016 AFci

PRODUCT NUMBER

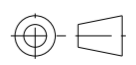
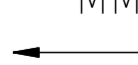

10127401-19HI400LF

NOTES:

- ① "FCI", PART NUMBER AND DATE CODE TO BE MARKED ON THIS SURFACE. THE P/N CAN BE OMITTED IF THERE IS NOT ENOUGH SPACE ON THIS SURFACE.
- 2. MATERIALS:  
HOUSING: GLASS FILLED WITH HIGH TEMP POLYAMIDE, UL94V-0.  
POWER CONTACTS: COPPER ALLOY.  
SIGNAL CONTACTS: COPPER ALLOY.  
HOLD DOWN: COPPER ALLOY.
- 3. PLATING SPECIFICATION: FCI 10135186.
- ④ DENOTES CONNECTOR KEEP OUT ZONE.
- ⑤ DATUM AND BASIC DIMENSION ARE ESTABLISHED BY CUSTOMER.
- ⑥ ALL HOLE DIAMETERS ARE FINISHED HOLE SIZES.
- ⑦ 1.150±0.025mm DRILLED HOLE PLATED WITH 7.62µm MIN Sn OVER 25.4µm-76.2µm Cu PLATING TO ACHIEVE A 1.02±0.07mm FINISHED HOLE.
- 8. PRODUCT SPECIFICATION: FCI GS-12-1176.  
APPLICATION SPECIFICATION: FCI GS-20-0389.  
PRODUCT PACKAGE SPECIFICATION: FCI GS-14-2354.
- ⑨ THE VOID CORING BETWEEN POWER MODULES, SIGNAL MODULES AND END MODULES ARE OPTIONAL AND THE SHAPE MAY BE DIFFERENT TO OPTIMIZE THE MOLDING PROCESS. THE VOID CORING WILL NOT EFFECT THE PRODUCT FUNCTION.

Amphenol  
FCI

© 2016 AFCI

spec ref	-	dr	Kaka Zhang	2016/05/23	projection	MM	size	A2	scale	2:1
tolerance std	ISO 406 ISO 1101	eng	De-Ming Lu	2016/06/27			ecn no	-	rel level	
TOLERANCES UNLESS OTHERWISE SPECIFIED		chr	Fancy Zhang	2016/06/27			Released			
surface	ISO 1302	appr	Pei-Ming Zheng	2016/06/27			product family	PwrBlade ULTRA		
	linear	0.X	±0.5		7HP+9S, SOLDER-TO-BOARD		cat. no. - Product - Customer Drw	rev	A	
		0.XX	±0.25		R/A RECEPTACLE, PwrBlade ULTRA			diag no	10127401-19HI400	
	angular	0°	±2°		sheet 3 of 3					

PDS: Rev :A

STATUS:Released

Printed: Jun 27, 2016



Компания «ЭлектроПласт» предлагает заключение долгосрочных отношений при поставках импортных электронных компонентов на взаимовыгодных условиях!

Наши преимущества:

- Оперативные поставки широкого спектра электронных компонентов отечественного и импортного производства напрямую от производителей и с крупнейших мировых складов;
- Поставка более 17-ти миллионов наименований электронных компонентов;
- Поставка сложных, дефицитных, либо снятых с производства позиций;
- Оперативные сроки поставки под заказ (от 5 рабочих дней);
- Экспресс доставка в любую точку России;
- Техническая поддержка проекта, помощь в подборе аналогов, поставка прототипов;
- Система менеджмента качества сертифицирована по Международному стандарту ISO 9001;
- Лицензия ФСБ на осуществление работ с использованием сведений, составляющих государственную тайну;
- Поставка специализированных компонентов (Xilinx, Altera, Analog Devices, Intersil, Interpoint, Microsemi, Aeroflex, Peregrine, Syfer, Eurofarad, Texas Instrument, Miteq, Cobham, E2V, MA-COM, Hittite, Mini-Circuits, General Dynamics и др.);

Помимо этого, одним из направлений компании «ЭлектроПласт» является направление «Источники питания». Мы предлагаем Вам помощь Конструкторского отдела:

- Подбор оптимального решения, техническое обоснование при выборе компонента;
- Подбор аналогов;
- Консультации по применению компонента;
- Поставка образцов и прототипов;
- Техническая поддержка проекта;
- Защита от снятия компонента с производства.



#### Как с нами связаться

**Телефон:** 8 (812) 309 58 32 (многоканальный)

**Факс:** 8 (812) 320-02-42

**Электронная почта:** [org@eplast1.ru](mailto:org@eplast1.ru)

**Адрес:** 198099, г. Санкт-Петербург, ул. Калинина, дом 2, корпус 4, литера А.