

**MATERIALS AND FINISHES**

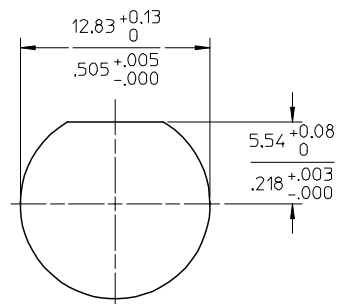
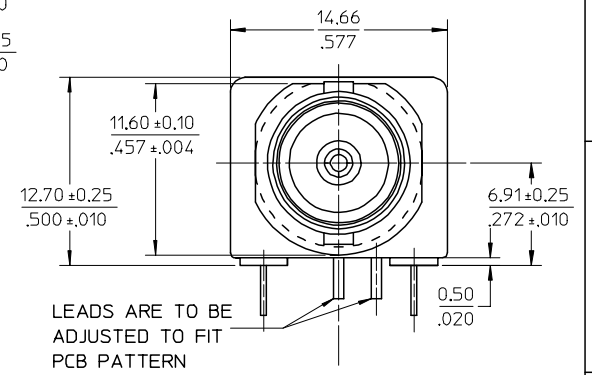
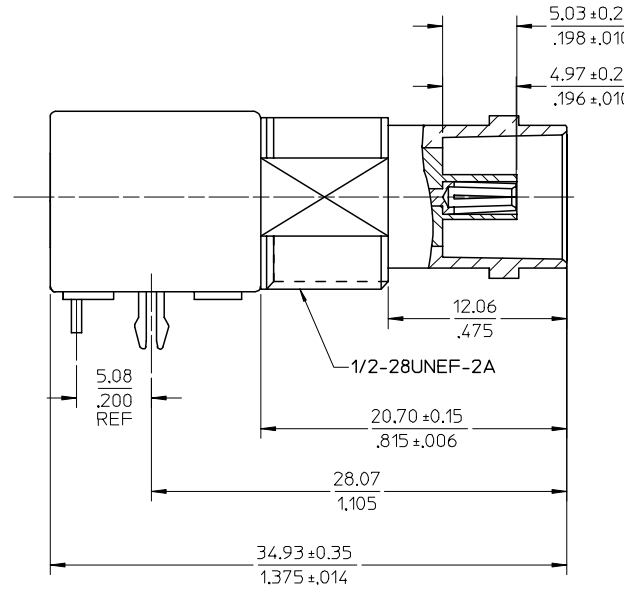
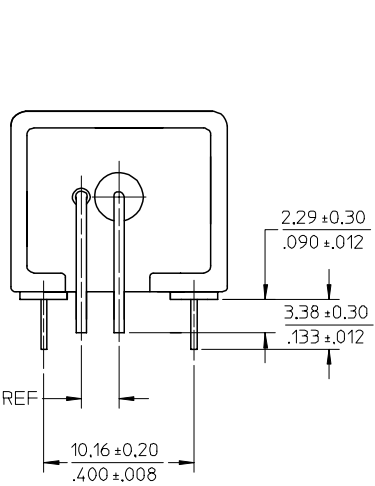
BODY ZINC ALLO  
NICKEL PLATED 70 MICROINCHES MIN

CENTER CONTACT PHOSPHOR BRONZE  
GOLD PLATED 10 MICROINCHES MIN

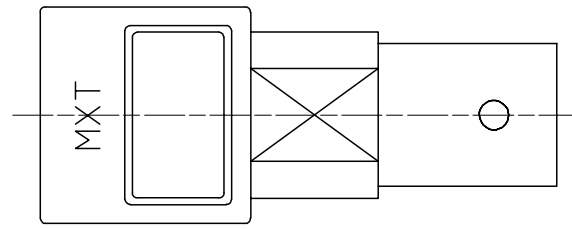
INSULATOR  
POLYPROPYLENE (94V2)

BOARD LOCK PHOSPHOR BRONZE  
TIN PLATED 200 MICROINCHES MIN

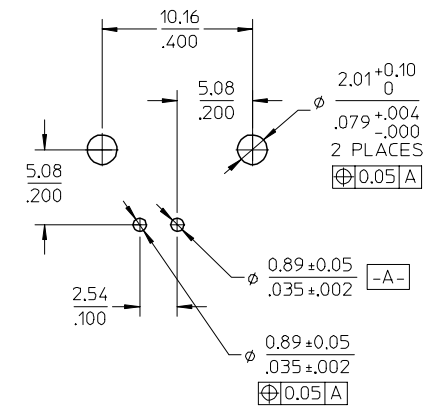
SOLDER TAIL COPPER OVER STEEL  
TIN PLATED 200 MICROINCHES MIN



RECOMMENDED MOUNTING HOLE  
MAXIMUM PANEL THICKNESS: 5.40mm  
RECOMMENDED MOUNTING TORQUE:  
12 INCH-POUNDS MAX.



TOP VIEW



RECOMMENDED PCB HOLE CONFIGURATION

PART # 73101-0570

PS-73598-0051	PRODUCT SPECIFICATION
SPECIFICATION	DESCRIPTION

ENTER DESCRIPTION EC NO: URF2005-0098 DRAWN: CLLI CHKD: APPR: MIUANG	QUALITY SYMBOLS ▽=0 ▽=0	GENERAL TOLERANCES (UNLESS SPECIFIED)		DIMENSION STYLE MM/IN		SCALE 1:1	DESIGN UNITS METRIC	THIRD ANGLE PROJECTION		
		4 PLACES	± ---	± ---	DRAWN BY CLLI	DATE 2004/06/30	TITLE 75 OHM BNC R/A PCB (DIE CAST) BNC-J/PCB BNC-PCB/RA/BK			
		3 PLACES	± ---	± ---	CHECKED BY PENNY	DATE 2004/06/30	MOLEX INCORPORATED			
		2 PLACES	± 0.13	± ---	APPROVED BY MISEN	DATE 2004/06/30	DOCUMENT NO. SD-73101-057		SHEET NO. 1 OF 1	
		1 PLACE	± 0.25	± ---	MATERIAL NO. 73101-0570		THIS DRAWING CONTAINS INFORMATION THAT IS PROPRIETARY TO MOLEX INCORPORATED AND SHOULD NOT BE USED WITHOUT WRITTEN PERMISSION			
		ANGULAR ± 2 °		DRAFT WHERE APPLICABLE MUST REMAIN WITHIN DIMENSIONS						



Компания «ЭлектроПласт» предлагает заключение долгосрочных отношений при поставках импортных электронных компонентов на взаимовыгодных условиях!

Наши преимущества:

- Оперативные поставки широкого спектра электронных компонентов отечественного и импортного производства напрямую от производителей и с крупнейших мировых складов;
- Поставка более 17-ти миллионов наименований электронных компонентов;
- Поставка сложных, дефицитных, либо снятых с производства позиций;
- Оперативные сроки поставки под заказ (от 5 рабочих дней);
- Экспресс доставка в любую точку России;
- Техническая поддержка проекта, помощь в подборе аналогов, поставка прототипов;
- Система менеджмента качества сертифицирована по Международному стандарту ISO 9001;
- Лицензия ФСБ на осуществление работ с использованием сведений, составляющих государственную тайну;
- Поставка специализированных компонентов (Xilinx, Altera, Analog Devices, Intersil, Interpoint, Microsemi, Aeroflex, Peregrine, Syfer, Eurofarad, Texas Instrument, Miteq, Cobham, E2V, MA-COM, Hittite, Mini-Circuits, General Dynamics и др.);

Помимо этого, одним из направлений компании «ЭлектроПласт» является направление «Источники питания». Мы предлагаем Вам помощь Конструкторского отдела:

- Подбор оптимального решения, техническое обоснование при выборе компонента;
- Подбор аналогов;
- Консультации по применению компонента;
- Поставка образцов и прототипов;
- Техническая поддержка проекта;
- Защита от снятия компонента с производства.



#### Как с нами связаться

**Телефон:** 8 (812) 309 58 32 (многоканальный)

**Факс:** 8 (812) 320-02-42

**Электронная почта:** [org@eplast1.ru](mailto:org@eplast1.ru)

**Адрес:** 198099, г. Санкт-Петербург, ул. Калинина, дом 2, корпус 4, литера А.