

# FRS 5 X - 8 Ohm

Art. No. 2235

---



**5 cm (2")** Breitbandlautsprecher mit schwarzem Korb und zwei Befestigungslaschen. Aufgrund der niedrigen Resonanzfrequenz beginnt der Übertragungsbereich schon bei 120 Hz. Geeignet als Breitbandlautsprecher oder Mitteltöner in Lautsprecherzeilen für HiFi- und Beschallungsanlagen sowie für ELA-Systeme in 100-V-Technik. Durch die geringen Abmessungen auch sehr gut als Kontroll-Lautsprecher in elektronischen Geräten geeignet.

**5 cm (2") full-range speaker** with black basket and two fixing lugs. Due to its low resonant frequency the frequency response starts already at 120 Hz. Suitable as full-range speaker and medium-range driver in speaker systems for HiFi and background music and for 100 V PA systems. Thanks to the slim construction, also suitable as a control speaker in electronic devices.

## Anwendungsmöglichkeiten / Typical applications

- Sehr schmale ELA-Zeilen
- Kontroll-Lautsprecher für elektronische Geräte
- Modellbau
- Elektronische Musikinstrumente

- Very narrow network column speakers
- Control speaker for electronic devices
- Model construction
- Electronic musical instruments

01.10.2015

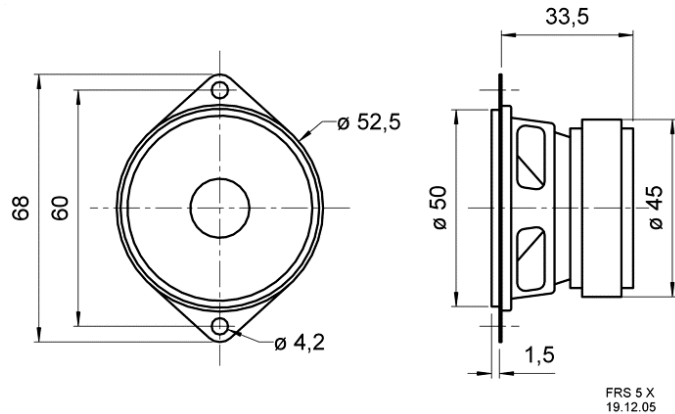
**Eigenschaften / Attributes**

- Feuchtigkeitsimprägnierte Membran
- Metallausführung

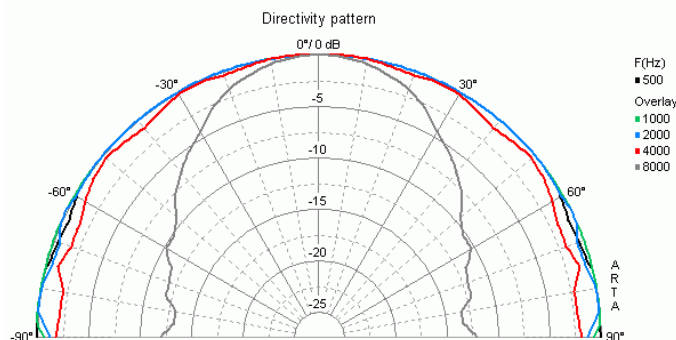
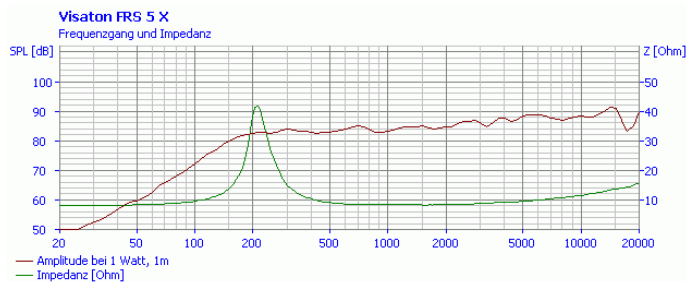
- Moisturised cone
- Metal basket

# FRS 5 X - 8 Ohm

Art. No. 2235



FRS 5 X  
19.12.05



## Technische Daten / Technical data

Nennbelastbarkeit Rated power	5 W
Musikbelastbarkeit Maximum power	8 W
Nennimpedanz Z Nominal impedance Z	8 Ohm
Übertragungsbereich Frequency response	120–20000 Hz
Mittlerer Schalldruckpegel Mean sound pressure level (1 W/1 m)	86 dB
Abstrahlwinkel (-6 dB) Opening angle (-6 dB)	180°/4000 Hz
Resonanzfrequenz $f_s$ Resonance frequency $f_s$	190 Hz
Schwingspuldurchmesser Voice coil diameter	14 mm
Schallwandöffnung Cutout diameter	46 mm
Gewicht netto Net weight	0,14 kg
Gleichstromwiderstand $R_{dc}$ D.C. resistance $R_{dc}$	7,7 Ohm
Mechanischer Q-Faktor $Q_{ms}$ Mechanical Q factor $Q_{ms}$	3,49
Elektrischer Q-Faktor $Q_{es}$ Electrical Q factor $Q_{es}$	0,88
Gesamt-Q-Faktor $Q_{ts}$ Total Q factor $Q_{ts}$	0,7
Äquivalentes Luftnachgiebigkeitsvolumen $V_{as}$ Equivalent volume $V_{as}$	0,23 l
Effektive Membranfläche $S_d$ Effective piston area $S_d$	12,5 cm <sup>2</sup>
Dynamische bewegte Masse $M_{ms}$ Dynamically moved mass $M_{ms}$	0,7 g
Antriebsfaktor $B_{xl}$ Force factor $B_{xl}$	2,67 Tm
Temperaturbereich Temperature range	-25 ... 70 °C

01.10.2015



Компания «ЭлектроПласт» предлагает заключение долгосрочных отношений при поставках импортных электронных компонентов на взаимовыгодных условиях!

Наши преимущества:

- Оперативные поставки широкого спектра электронных компонентов отечественного и импортного производства напрямую от производителей и с крупнейших мировых складов;
- Поставка более 17-ти миллионов наименований электронных компонентов;
- Поставка сложных, дефицитных, либо снятых с производства позиций;
- Оперативные сроки поставки под заказ (от 5 рабочих дней);
- Экспресс доставка в любую точку России;
- Техническая поддержка проекта, помощь в подборе аналогов, поставка прототипов;
- Система менеджмента качества сертифицирована по Международному стандарту ISO 9001;
- Лицензия ФСБ на осуществление работ с использованием сведений, составляющих государственную тайну;
- Поставка специализированных компонентов (Xilinx, Altera, Analog Devices, Intersil, Interpoint, Microsemi, Aeroflex, Peregrine, Syfer, Eurofarad, Texas Instrument, Miteq, Cobham, E2V, MA-COM, Hittite, Mini-Circuits, General Dynamics и др.);

Помимо этого, одним из направлений компании «ЭлектроПласт» является направление «Источники питания». Мы предлагаем Вам помощь Конструкторского отдела:

- Подбор оптимального решения, техническое обоснование при выборе компонента;
- Подбор аналогов;
- Консультации по применению компонента;
- Поставка образцов и прототипов;
- Техническая поддержка проекта;
- Защита от снятия компонента с производства.



#### Как с нами связаться

**Телефон:** 8 (812) 309 58 32 (многоканальный)

**Факс:** 8 (812) 320-02-42

**Электронная почта:** [org@eplast1.ru](mailto:org@eplast1.ru)

**Адрес:** 198099, г. Санкт-Петербург, ул. Калинина, дом 2, корпус 4, литера А.