

# HI-AMP Reset Circuit Protectors

## Single Pole Thermal Type Breakers

### Auto, Manual & Switchable

# Series 180



### SPECIFICATIONS

#### Single Pole Thermal Type Breakers

**Ratings:** 40A to 150A; 30 VDC.

**Operating Temperature:** -25°F (-32°C) to 180°F (82°C).

**Storage Temperature:** -30°F (-34°C) to 300°F (149°C).

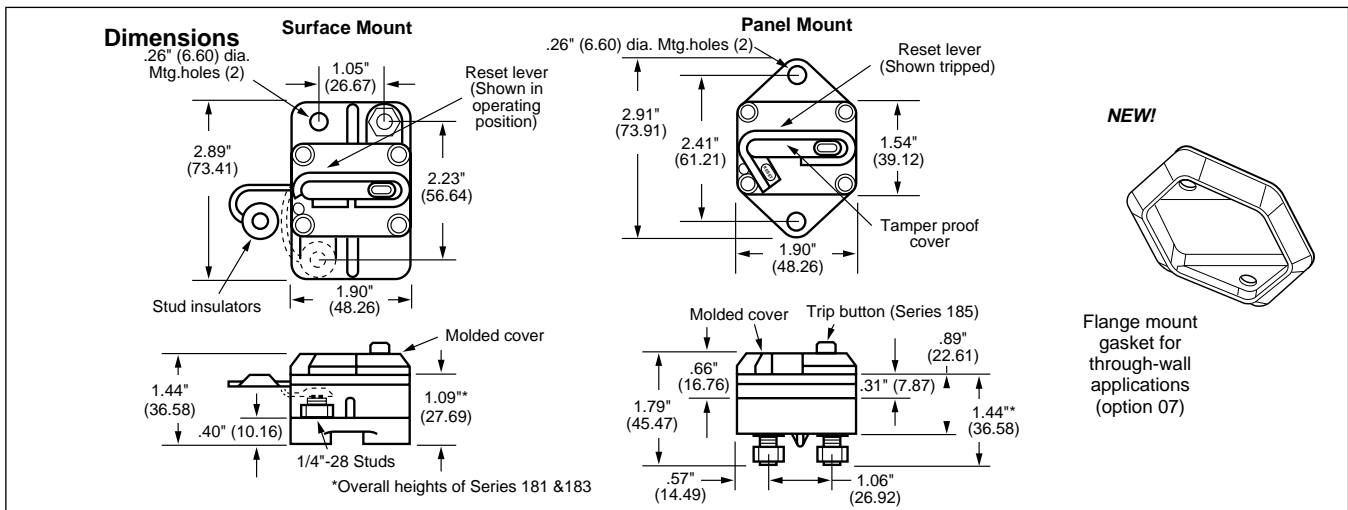
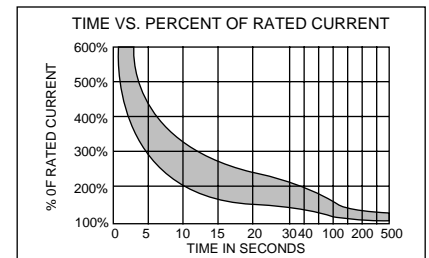
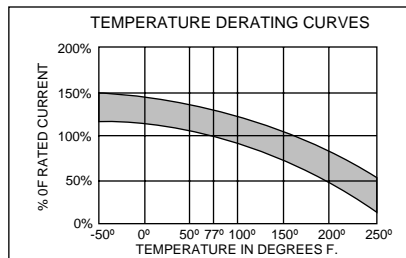
**Applications:** Typically used in auxiliary and accessory circuits -- trucks, buses, RV's and marine applications. Others might include battery chargers and DC audio systems. Series 181, 184 & 185 are sealed for engine compartment and bilge area applications.

**Housing:** Thermoset plastic; UL rated 94VO; 311°F (155°C). Stud insulators are provided on all covered units.

**Mounting:** Panel or surface.

**Indicator:** Series 184 & 185 have a unique reset mechanism which provides visible indication of tripped condition.

**Approvals:** Complies with SAE Standard J1625



### PART NUMBERING SYSTEM

Series	Rating	Mounting	Terminal Hdwr.	Marking
1 8				
181 - Auto Reset	040 - 40amps	F - Surface Mount	00 - Ship w/o nuts	0 - Blank cover
183 - Auto Reset	050 - 50 amps	P - Panel Mount	01 - Sems nuts installed	1 - Standard Marking; Part Number,
184 - Manual Reset	060 - 60 amps		02 - Sems nuts shipped bulk	Amp Rating
185 - Switchable/Manual	070 - 70 amps		03 - Stainless Steel Std. nuts & washers installed	181, 184, 185 Series - Top Surface
	080 - 80 amps		04 - Stainless Steel Std. nuts & washers shipped bulk	183 Series - Side Surface
	090 - 90 amps		05 - Sems nuts - bulk/eyelets installed	Consult factory for special markings.
	100 - 100 amps		06 - Sems nuts & eyelets installed	
	110 - 110 amps		07 - Flange gasket & Sems nuts installed	
	120 - 120 amps		08 - Threaded insert & Sems nuts installed	
	135 - 135 amps			
	150 - 150 amps			



Компания «ЭлектроПласт» предлагает заключение долгосрочных отношений при поставках импортных электронных компонентов на взаимовыгодных условиях!

Наши преимущества:

- Оперативные поставки широкого спектра электронных компонентов отечественного и импортного производства напрямую от производителей и с крупнейших мировых складов;
- Поставка более 17-ти миллионов наименований электронных компонентов;
- Поставка сложных, дефицитных, либо снятых с производства позиций;
- Оперативные сроки поставки под заказ (от 5 рабочих дней);
- Экспресс доставка в любую точку России;
- Техническая поддержка проекта, помощь в подборе аналогов, поставка прототипов;
- Система менеджмента качества сертифицирована по Международному стандарту ISO 9001;
- Лицензия ФСБ на осуществление работ с использованием сведений, составляющих государственную тайну;
- Поставка специализированных компонентов (Xilinx, Altera, Analog Devices, Intersil, Interpoint, Microsemi, Aeroflex, Peregrine, Syfer, Eurofarad, Texas Instrument, Miteq, Cobham, E2V, MA-COM, Hittite, Mini-Circuits, General Dynamics и др.);

Помимо этого, одним из направлений компании «ЭлектроПласт» является направление «Источники питания». Мы предлагаем Вам помощь Конструкторского отдела:

- Подбор оптимального решения, техническое обоснование при выборе компонента;
- Подбор аналогов;
- Консультации по применению компонента;
- Поставка образцов и прототипов;
- Техническая поддержка проекта;
- Защита от снятия компонента с производства.



#### Как с нами связаться

**Телефон:** 8 (812) 309 58 32 (многоканальный)

**Факс:** 8 (812) 320-02-42

**Электронная почта:** [org@eplast1.ru](mailto:org@eplast1.ru)

**Адрес:** 198099, г. Санкт-Петербург, ул. Калинина, дом 2, корпус 4, литера А.