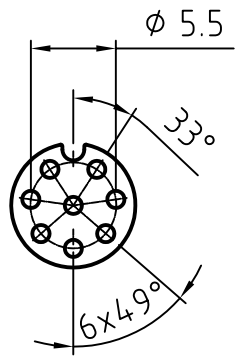
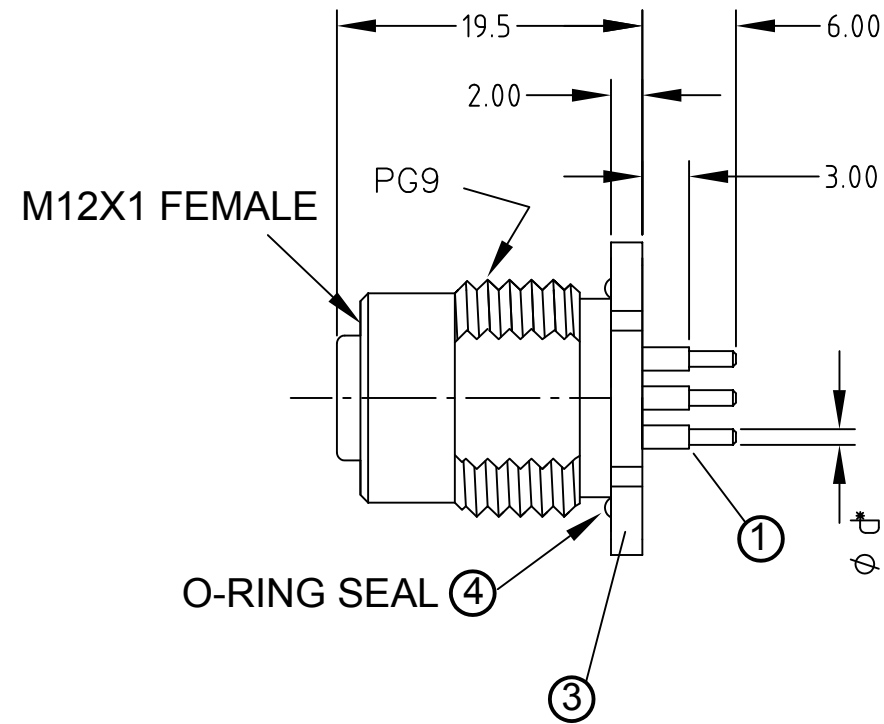
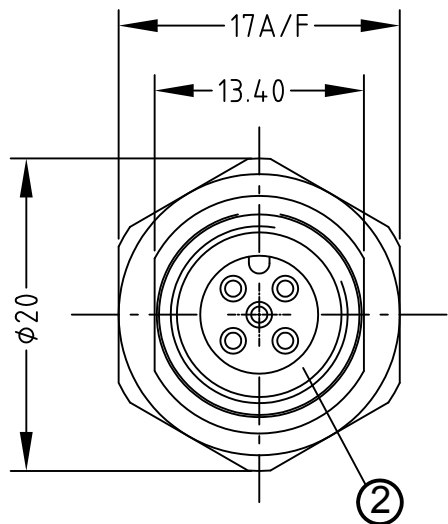


LOCKNUT DETAILS

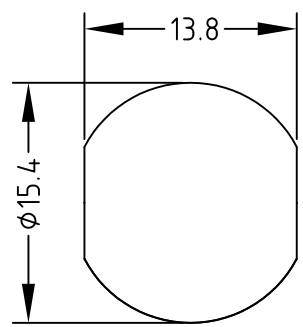
DRILLING DRAWING FOR PC-BOARD 8-POL



3 TO 5-POL



Ø d*
3-5 pol.: 1.0
8 pol.: 0.8



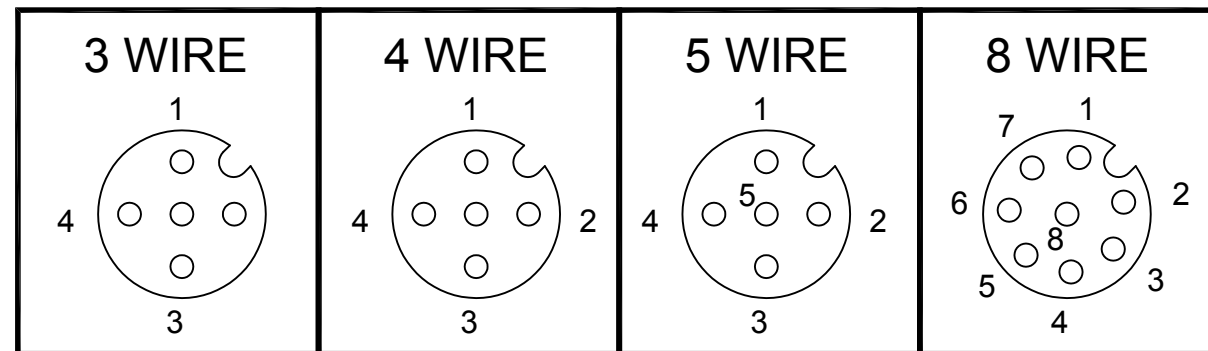
PANEL CUT OUT
MAX. PANEL THICKNESS-4.5mm

POL	MATERIAL NUMBER	ENGINEERING NUMBER
3	1200705203	8R3J400013
4	1200110237	8R4J400013
5	1200110238	8R5J400013
8	1200705210	8R8J400013

CONNECTOR SPECIFICATION:

VOLTAGE RATING	3-5P 250V / 8P 30AC/36DC
AMPERAGE RATING	4 AMPS/2A
PROTECTION	IP68
ASSEMBLY IS RoHS COMPLIANT	

FEMALE FACE VIEW



ITEM	COMPONENT	MATERIAL	FINISH
5	LOCKNUT	BRASS	BRIGHT NICKEL PLATED
4	O-RING	VITON	BLACK
3	RECEPTACLE SHELLS	BRASS	BRIGHT NICKEL PLATED
2	INSERT	PUR (30% GLASS FILLED)	-
1	CONTACT	BRASS (CuZn36)	GOLD OVER NICKEL

DESCRIPTION EC NO: WEU2010-0391 DRWN: LSTEMMLE CHKD: NS APPR: NSTAUDIG 26.02.10 2010/03/03	QUALITY SYMBOLS ▽ = 0 ∇ = 0	GENERAL TOLERANCES (UNLESS SPECIFIED) mm INCH 4 PLACES ±--- ±--- 3 PLACES ±--- ±--- 2 PLACES ±--- ±.01 1 PLACE ±0.3 ±--- ANGULAR ± --- °	DIMENSION STYLE MM	SCALE 1:1	DESIGN UNITS METRIC	THIRD ANGLE PROJECTION
	DRAWN BY LSTEMMLE	DATE 2010/02/15	MICRO CHANGE M12-3-8P-FE-REC-PCB BACK PANEL MOUNT			
	CHECKED BY FP	DATE 2010/03/01	MOLEX INCORPORATED			
	APPROVED BY NSTAUDIG	DATE 2010/03/03	MATERIAL NO. SEE TABLE	DOCUMENT NO. SD-120070-013	SHEET NO. 1 OF 1	THIS DRAWING CONTAINS INFORMATION THAT IS PROPRIETARY TO MOLEX INCORPORATED AND SHOULD NOT BE USED WITHOUT WRITTEN PERMISSION



Компания «ЭлектроПласт» предлагает заключение долгосрочных отношений при поставках импортных электронных компонентов на взаимовыгодных условиях!

Наши преимущества:

- Оперативные поставки широкого спектра электронных компонентов отечественного и импортного производства напрямую от производителей и с крупнейших мировых складов;
- Поставка более 17-ти миллионов наименований электронных компонентов;
- Поставка сложных, дефицитных, либо снятых с производства позиций;
- Оперативные сроки поставки под заказ (от 5 рабочих дней);
- Экспресс доставка в любую точку России;
- Техническая поддержка проекта, помощь в подборе аналогов, поставка прототипов;
- Система менеджмента качества сертифицирована по Международному стандарту ISO 9001;
- Лицензия ФСБ на осуществление работ с использованием сведений, составляющих государственную тайну;
- Поставка специализированных компонентов (Xilinx, Altera, Analog Devices, Intersil, Interpoint, Microsemi, Aeroflex, Peregrine, Syfer, Eurofarad, Texas Instrument, Miteq, Cobham, E2V, MA-COM, Hittite, Mini-Circuits, General Dynamics и др.);

Помимо этого, одним из направлений компании «ЭлектроПласт» является направление «Источники питания». Мы предлагаем Вам помощь Конструкторского отдела:

- Подбор оптимального решения, техническое обоснование при выборе компонента;
- Подбор аналогов;
- Консультации по применению компонента;
- Поставка образцов и прототипов;
- Техническая поддержка проекта;
- Защита от снятия компонента с производства.



Как с нами связаться

Телефон: 8 (812) 309 58 32 (многоканальный)

Факс: 8 (812) 320-02-42

Электронная почта: org@eplast1.ru

Адрес: 198099, г. Санкт-Петербург, ул. Калинина, дом 2, корпус 4, литера А.