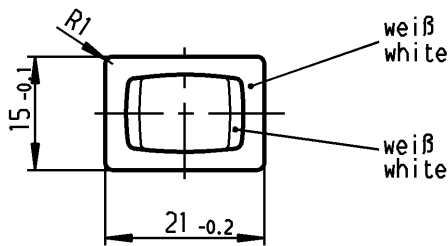
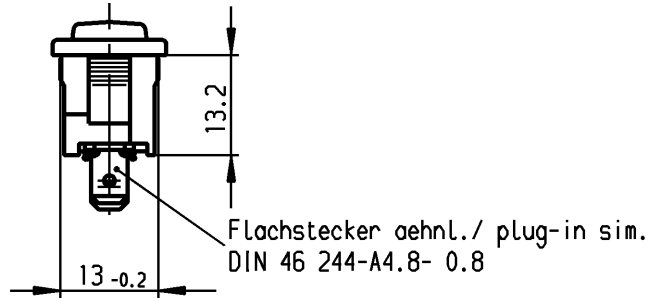
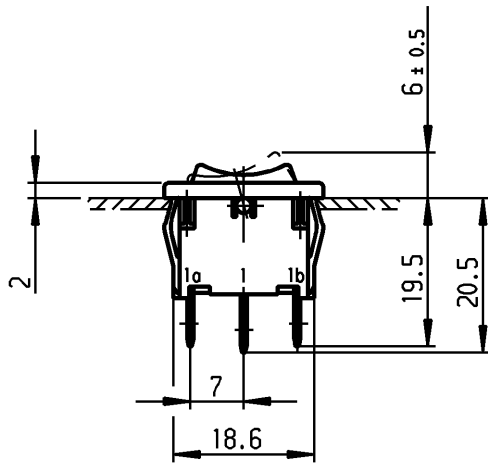
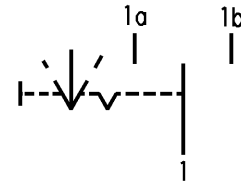


	1	2	3	4
A	Empfohlener Ausschnitt für Rastbefestigung ( Grat gegenüber Bestückungsseite )  recommended cut-out for snap-in fixing ( edge opposite to snap-in direction )	Wanddicke wall thickness	Ausschnittlänge length of cut-out	Ausschnittbreite width of cut-out
		0.75 bis / to 1.25	19.2 -0.1	12.9 +0.1
		1.25 bis / to 2	19.4 -0.1	12.9 +0.1
		2 bis / to 3	19.8 -0.1	12.9 +0.1



**VERTRAULICH-CONFIDENTIAL**  
 © Alle Rechte bei Marquardt, auch fuer den Fall von Schutzrechtsanmeldungen. Jede Veruegungsbefugnis, wie Kopier- und Weitergaberecht, bei uns.  
 © This document is the exclusive property of Marquardt. Without our consent, it may not be reproduced or given to third parties.



**Aufschrift  
Marking**

Ⓜ  
 1808. μ  
 6(2)/250~T100/55  
 05  
 6A 125-250V AC  
 1/8HP  
 R58

**Umschalter 1- polig**  
 Mit Ausstellung in der Mitte  
 Für Geräte der Klasse II geeignet

**SPDT**  
 with centre-off  
 suitable for appliances of class II

Herstellort /-jahr/-woche nach DIN EN 60062  
 date of manufacture: place/year/week acc. to DIN EN 60062

Für Form und Lage FOR SHAPE AND LOC.	Für Winkel FOR ANGLE ± 2°	Allgemeintoleranzen UNTOLERANCED DIMENSIONS			Pause COPY	Blatt SHEET 01	Typ K	Zeichn./DRAWING NO. 1808.1101	Index			
		PROJECTION	Abmasse und Nennmassbereiche Angaben in mm	Laengen LENGTH						Radien RADII	Original DIN A4	Maßstab SCALE 1:1
				0-6 ± 0.2						± 0.2		
ALL DIMENSIONS ARE IN MILLIMETRES		>6-15 ± 0.4	±	0 10 20 30 mm								
		>15-30 ± 0.4	±			Geräteschalter Appliance Switch						
		>30-70 ±	±									
		>70-120 ±	±			MARQUARDT Marquardt, D-78604 Riethem-Weilheim						
		>120-200 ±	±									
i			m	CAD Medusa		Ersatz für/REPLACEMENT OF Zchnng.qL.Nr.v.26.02.76						
h	64492	27.10.09 Mut	l	gez./DRAWN BY 03.05.00 sig								
g	29392	03.05.00 sig	k	gepr./CHECKED BY mej		Z						
f	16107	30.08.84 rie	j									
Ausg. ISSUE	Änderung REVISION	gez. DRAWN BY	Ausg. ISSUE	Änderung REVISION	gez. DRAWN BY							

Diese Unterlage ist geistiges Eigentum der Firma Marquardt. Schutzvermerk nach DIN 34 beachten. Copyright reserved.



Компания «ЭлектроПласт» предлагает заключение долгосрочных отношений при поставках импортных электронных компонентов на взаимовыгодных условиях!

Наши преимущества:

- Оперативные поставки широкого спектра электронных компонентов отечественного и импортного производства напрямую от производителей и с крупнейших мировых складов;
- Поставка более 17-ти миллионов наименований электронных компонентов;
- Поставка сложных, дефицитных, либо снятых с производства позиций;
- Оперативные сроки поставки под заказ (от 5 рабочих дней);
- Экспресс доставка в любую точку России;
- Техническая поддержка проекта, помощь в подборе аналогов, поставка прототипов;
- Система менеджмента качества сертифицирована по Международному стандарту ISO 9001;
- Лицензия ФСБ на осуществление работ с использованием сведений, составляющих государственную тайну;
- Поставка специализированных компонентов (Xilinx, Altera, Analog Devices, Intersil, Interpoint, Microsemi, Aeroflex, Peregrine, Syfer, Eurofarad, Texas Instrument, Miteq, Cobham, E2V, MA-COM, Hittite, Mini-Circuits, General Dynamics и др.);

Помимо этого, одним из направлений компании «ЭлектроПласт» является направление «Источники питания». Мы предлагаем Вам помощь Конструкторского отдела:

- Подбор оптимального решения, техническое обоснование при выборе компонента;
- Подбор аналогов;
- Консультации по применению компонента;
- Поставка образцов и прототипов;
- Техническая поддержка проекта;
- Защита от снятия компонента с производства.



#### Как с нами связаться

**Телефон:** 8 (812) 309 58 32 (многоканальный)

**Факс:** 8 (812) 320-02-42

**Электронная почта:** [org@eplast1.ru](mailto:org@eplast1.ru)

**Адрес:** 198099, г. Санкт-Петербург, ул. Калинина, дом 2, корпус 4, литера А.