

K-Nr.: 23635  
K-no

PLC-Übertrager / PLC-Transformer  
/

Datum : 24.09.2007  
Date

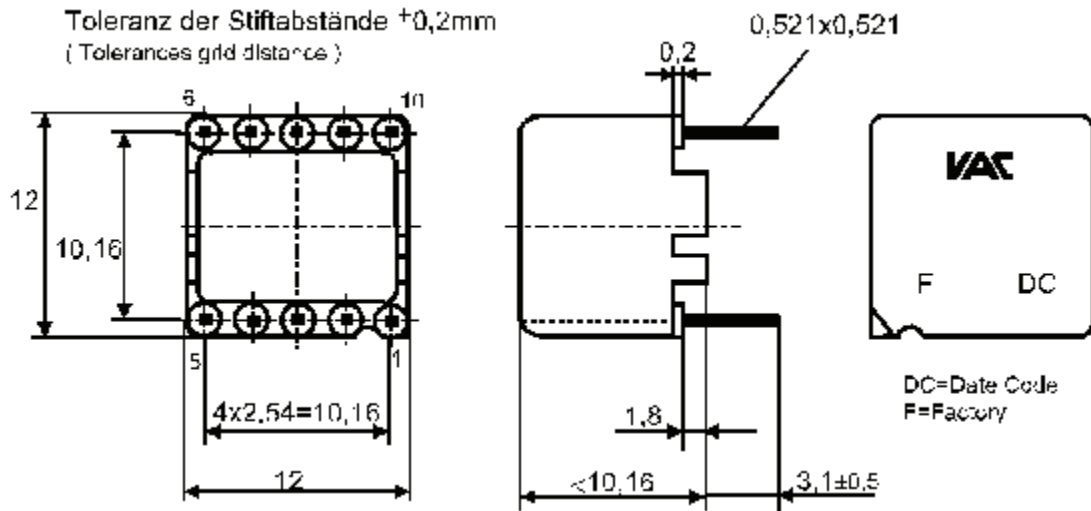
Kunde : Typenelement / Standard type  
Customer

Kd Sach Nr. :  
Customers part no.

Seite : 1 von 3  
Page of

Maßbild (mm): Freimaßtoleranz DIN ISO 2768-c  
Mechanical outline General tolerances

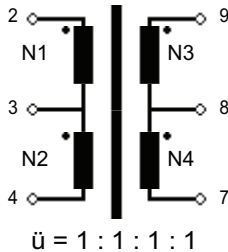
Anschlüsse :  
Connections



Beschriftung:  
marking



Anschlußschema : links: IC-Seite rechts: Leitungs-Seite  
Schematic diagram left: IC side right: line side



Datum	Name	Index	Änderung
24.09.2007	Bs.	81	Inspection 3) changed (write error). Operational data L-value and operating/storage temperature inserted. Insignificant
17.12.2004	Gr.	81	Type test added 5kV.

Hrsg. : KB-FB-FT Editor engin	Bearbeiter: Gr.	KB-PM B: Sch.	freig. : Heu.
----------------------------------	-----------------	---------------	---------------



# DATENBLATT / Specification

Sach Nr.: T60403-K4031-X008

Item no.:

K-Nr.: 23635  
K-no

PLC-Übertrager / PLC-Transformer  
/

Datum : 24.09.2007  
Date

Kunde : Typenelement / Standard type  
Customer

Kd Sach Nr. :  
Customers part no.

Seite : 2 von 3  
Page of

Betriebsdaten/Charakteristische Daten (Richtwerte) :  
Operational data/Characteristic data (nominal values)

vorläufig /preliminary

$L_{3+4} \geq 40 \mu H, f = 1 MHz$

Betriebstemperatur/operating temperature:

-40°C ... +85°C

Lagertemperatur/storage temperature:

-40°C ... +85°C

Hrsg. : KB-FB-FT  
Editor engin

Bearbeiter: Gr.

KB-PM B: Sch.

freig. : Heu.



# DATENBLATT / Specification

Sach Nr.: T60403-K4031-X008  
Item no.:

K-Nr.: 23635  
K-no

PLC-Übertrager / PLC-Transformer  
/

Datum : 24.09.2007  
Date

Kunde : Typenelement / Standard type  
Customer

Kd Sach Nr. :  
Customers part no.

Seite : 3 von 3  
Page of

### Messungen nach Temperaturangleich der Prüflinge an Raumtemperatur Measurements after temperature balance of the test samples at room temperature

- 1) (V) M3014:  $U_{P,eff} = 3.00 \text{ kV}, 2 \text{ s},$   
N1+N2 gegen / to N3+N4
- 2) (V) M3011/6: Polarität, Übersetzungsverhältnis : Toleranz  $\pm 2\%$   
Polarity, Turns ratio : Tolerance
- 3) (AQL 0,25) M3011/1:  $L_{3+4} \geq 700.00 \mu\text{H}$  \*  
 $f = 10.00 \text{ kHz}, U_{AC,eff} = 100.00 \text{ mV}$
- 4) (AQL 1/S4) M3029 Lötbarkeitstest  
Soldering test

### Typprüfung : type test

- 1) Hochspannungsprüfung in Anlehnung an M3014  
HV-test according to M3014  
 $U_{P,eff} = 5.00 \text{ kV}, 2 \text{ s},$  N1+N2 gegen / to N3+N4

### Weitere Vorschriften: Applicable documents:

Gehäusewerkstoff, Gießharz, Draht UL-gelistet	Housing material, Casting resin, wire UL-listed
--	--

Konstruiert, gefertigt, geprüft nach EN 60950  
(VDE 0805, UL1950) und erfüllt die Vorschriften.

Constructed, manufactured and tested in accordance with  
EN 60950 (VDE 0805, UL1950) and agrees with the standards.

#### Parameter:

#### Parameters:

Verstärkte Isolierung : N1 - N2  
Betriebsspannung  $U_{eff} = 250 \text{ V}$   
Überspannungskategorie : 2  
Verschmutzungsgrad 2  
Isolierstoffklasse 2

Reinforced insulation : N1 - N2  
Working voltage  $U_{rms} = 250 \text{ V}$   
Insulation category: 2  
Pollution degree 2  
Insulation material group 2

Hrsg. : KB-FB-FT  
Editor engin

Bearbeiter: Gr.

KB-PM B: Sch.

freig. : Heu.



Компания «ЭлектроПласт» предлагает заключение долгосрочных отношений при поставках импортных электронных компонентов на взаимовыгодных условиях!

Наши преимущества:

- Оперативные поставки широкого спектра электронных компонентов отечественного и импортного производства напрямую от производителей и с крупнейших мировых складов;
- Поставка более 17-ти миллионов наименований электронных компонентов;
- Поставка сложных, дефицитных, либо снятых с производства позиций;
- Оперативные сроки поставки под заказ (от 5 рабочих дней);
- Экспресс доставка в любую точку России;
- Техническая поддержка проекта, помощь в подборе аналогов, поставка прототипов;
- Система менеджмента качества сертифицирована по Международному стандарту ISO 9001;
- Лицензия ФСБ на осуществление работ с использованием сведений, составляющих государственную тайну;
- Поставка специализированных компонентов (Xilinx, Altera, Analog Devices, Intersil, Interpoint, Microsemi, Aeroflex, Peregrine, Syfer, Eurofarad, Texas Instrument, Miteq, Cobham, E2V, MA-COM, Hittite, Mini-Circuits, General Dynamics и др.);

Помимо этого, одним из направлений компании «ЭлектроПласт» является направление «Источники питания». Мы предлагаем Вам помощь Конструкторского отдела:

- Подбор оптимального решения, техническое обоснование при выборе компонента;
- Подбор аналогов;
- Консультации по применению компонента;
- Поставка образцов и прототипов;
- Техническая поддержка проекта;
- Защита от снятия компонента с производства.



#### Как с нами связаться

**Телефон:** 8 (812) 309 58 32 (многоканальный)

**Факс:** 8 (812) 320-02-42

**Электронная почта:** [org@eplast1.ru](mailto:org@eplast1.ru)

**Адрес:** 198099, г. Санкт-Петербург, ул. Калинина, дом 2, корпус 4, литера А.