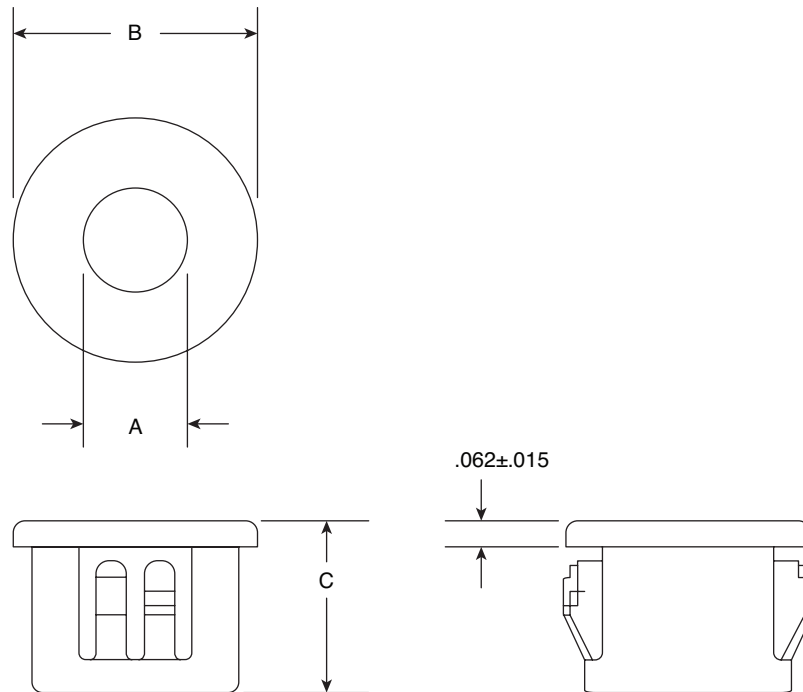


STANDARD INSULATING BUSHINGS

561-MP2502, 561-MP3753, 561-MP3754, 561-MP4374, 561-MP4375,
561-MP5004, 561-MP5005, 561-MP5006

Date Last Revised: 7/1/13

DIMENSIONS: in



Standard bushings are designed with multiple locks to positively snap in panels ranging from 1/32" to 1/8" thickness. Molded in heat stabilized Nylon UL94V2 black.

| Part Number | Description | Inside Dia. A | Head Dia. B | Thickness C | Hole Dia. | Max. Thickness |
|-------------|-------------|---------------|--------------|--------------|-----------|----------------|
| 561-MP2502 | MP 2502 | .125 (+.015) | .312 (±.015) | .312 (±.015) | .250 | .062 |
| 561-MP3753 | MP 3753 | .187 (+.015) | .468 (±.015) | .406 (±.015) | .375 | .125 |
| 561-MP3754 | MP 3754 | .250 (+.015) | .468 (±.015) | .406 (±.015) | .375 | .125 |
| 561-MP4374 | MP 4374 | .250 (+.015) | .531 (±.015) | .406 (±.015) | .437 | .125 |
| 561-MP4375 | MP 4375 | .312 (+.015) | .531 (±.015) | .406 (±.015) | .437 | .125 |
| 561-MP5004 | MP 5004 | .250 (+.015) | .578 (±.015) | .406 (±.015) | .500 | .125 |
| 561-MP5005 | MP 5005 | .312 (+.015) | .578 (±.015) | .406 (±.015) | .500 | .125 |
| 561-MP5006 | MP 5006 | .375 (+.015) | .578 (±.015) | .406 (±.015) | .500 | .125 |

RoHS Compliant



Компания «ЭлектроПласт» предлагает заключение долгосрочных отношений при поставках импортных электронных компонентов на взаимовыгодных условиях!

Наши преимущества:

- Оперативные поставки широкого спектра электронных компонентов отечественного и импортного производства напрямую от производителей и с крупнейших мировых складов;
- Поставка более 17-ти миллионов наименований электронных компонентов;
- Поставка сложных, дефицитных, либо снятых с производства позиций;
- Оперативные сроки поставки под заказ (от 5 рабочих дней);
- Экспресс доставка в любую точку России;
- Техническая поддержка проекта, помощь в подборе аналогов, поставка прототипов;
- Система менеджмента качества сертифицирована по Международному стандарту ISO 9001;
- Лицензия ФСБ на осуществление работ с использованием сведений, составляющих государственную тайну;
- Поставка специализированных компонентов (Xilinx, Altera, Analog Devices, Intersil, Interpoint, Microsemi, Aeroflex, Peregrine, Syfer, Eurofarad, Texas Instrument, Miteq, Cobham, E2V, MA-COM, Hittite, Mini-Circuits, General Dynamics и др.);

Помимо этого, одним из направлений компании «ЭлектроПласт» является направление «Источники питания». Мы предлагаем Вам помощь Конструкторского отдела:

- Подбор оптимального решения, техническое обоснование при выборе компонента;
- Подбор аналогов;
- Консультации по применению компонента;
- Поставка образцов и прототипов;
- Техническая поддержка проекта;
- Защита от снятия компонента с производства.



Как с нами связаться

Телефон: 8 (812) 309 58 32 (многоканальный)

Факс: 8 (812) 320-02-42

Электронная почта: org@eplast1.ru

Адрес: 198099, г. Санкт-Петербург, ул. Калинина, дом 2, корпус 4, литера А.