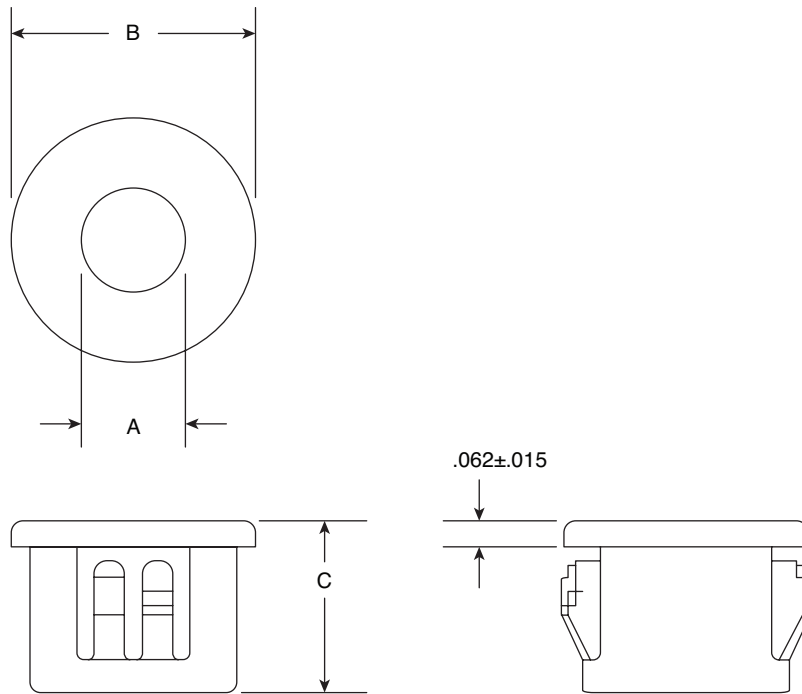


# STANDARD INSULATING BUSHINGS

561-MP2502, 561-MP3753, 561-MP3754, 561-MP4374, 561-MP4375,  
561-MP5004, 561-MP5005, 561-MP5006

Date Last Revised: 7/1/13

DIMENSIONS: in



Standard bushings are designed with multiple locks to positively snap in panels ranging from 1/32" to 1/8" thickness. Molded in heat stabilized Nylon UL94V2 black.

Part Number	Description	Inside Dia. A	Head Dia. B	Thickness C	Hole Dia.	Max. Thickness
561-MP2502	MP 2502	.125 (+.015)	.312 ( $\pm$ .015)	.312 ( $\pm$ .015)	.250	.062
561-MP3753	MP 3753	.187 (+.015)	.468 ( $\pm$ .015)	.406 ( $\pm$ .015)	.375	.125
561-MP3754	MP 3754	.250 (+.015)	.468 ( $\pm$ .015)	.406 ( $\pm$ .015)	.375	.125
561-MP4374	MP 4374	.250 (+.015)	.531 ( $\pm$ .015)	.406 ( $\pm$ .015)	.437	.125
561-MP4375	MP 4375	.312 (+.015)	.531 ( $\pm$ .015)	.406 ( $\pm$ .015)	.437	.125
561-MP5004	MP 5004	.250 (+.015)	.578 ( $\pm$ .015)	.406 ( $\pm$ .015)	.500	.125
561-MP5005	MP 5005	.312 (+.015)	.578 ( $\pm$ .015)	.406 ( $\pm$ .015)	.500	.125
561-MP5006	MP 5006	.375 (+.015)	.578 ( $\pm$ .015)	.406 ( $\pm$ .015)	.500	.125

RoHS Compliant



Компания «ЭлектроПласт» предлагает заключение долгосрочных отношений при поставках импортных электронных компонентов на взаимовыгодных условиях!

Наши преимущества:

- Оперативные поставки широкого спектра электронных компонентов отечественного и импортного производства напрямую от производителей и с крупнейших мировых складов;
- Поставка более 17-ти миллионов наименований электронных компонентов;
- Поставка сложных, дефицитных, либо снятых с производства позиций;
- Оперативные сроки поставки под заказ (от 5 рабочих дней);
- Экспресс доставка в любую точку России;
- Техническая поддержка проекта, помощь в подборе аналогов, поставка прототипов;
- Система менеджмента качества сертифицирована по Международному стандарту ISO 9001;
- Лицензия ФСБ на осуществление работ с использованием сведений, составляющих государственную тайну;
- Поставка специализированных компонентов (Xilinx, Altera, Analog Devices, Intersil, Interpoint, Microsemi, Aeroflex, Peregrine, Syfer, Eurofarad, Texas Instrument, Miteq, Cobham, E2V, MA-COM, Hittite, Mini-Circuits, General Dynamics и др.);

Помимо этого, одним из направлений компании «ЭлектроПласт» является направление «Источники питания». Мы предлагаем Вам помощь Конструкторского отдела:

- Подбор оптимального решения, техническое обоснование при выборе компонента;
- Подбор аналогов;
- Консультации по применению компонента;
- Поставка образцов и прототипов;
- Техническая поддержка проекта;
- Защита от снятия компонента с производства.



#### Как с нами связаться

**Телефон:** 8 (812) 309 58 32 (многоканальный)

**Факс:** 8 (812) 320-02-42

**Электронная почта:** [org@eplast1.ru](mailto:org@eplast1.ru)

**Адрес:** 198099, г. Санкт-Петербург, ул. Калинина, дом 2, корпус 4, литера А.