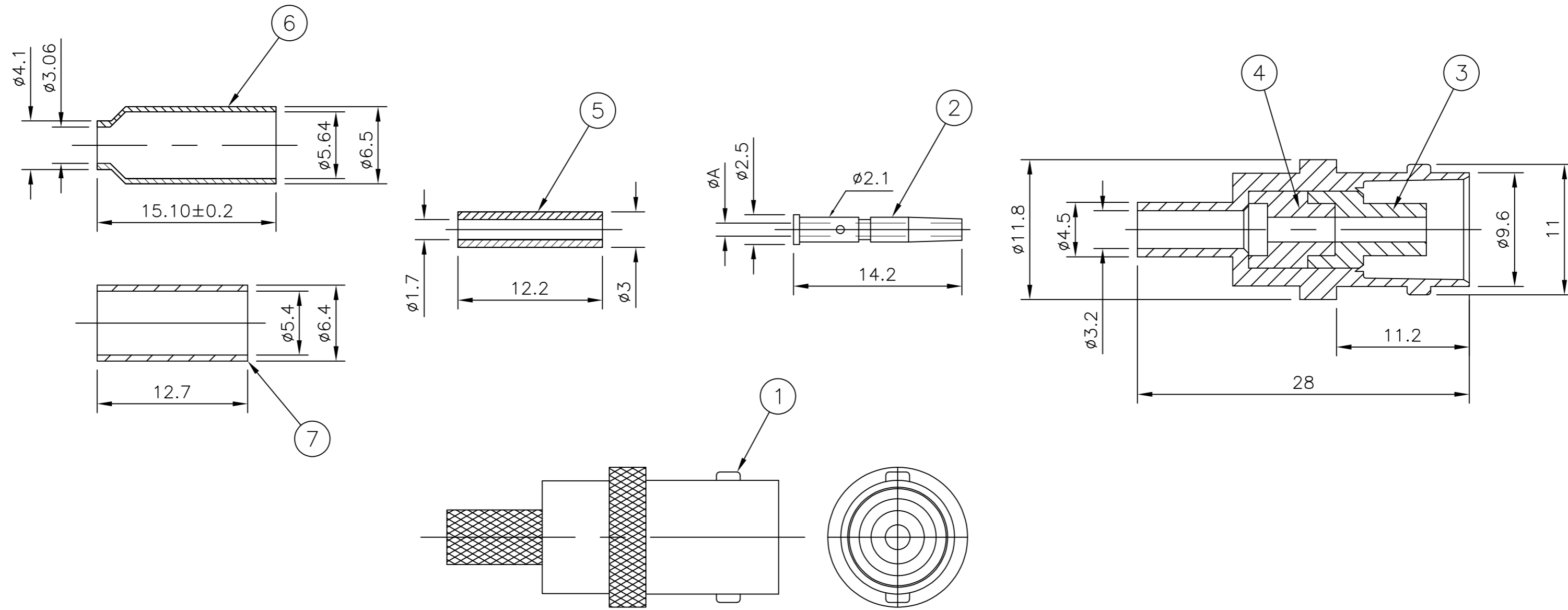


THIS DRAWING IS UNPUBLISHED. RELEASED FOR PUBLICATION JUNE ,2004.
 © COPYRIGHT 2004 By - ALL RIGHTS RESERVED.

LOC	DIST	REVISIONS					
E	B	P	LTR	DESCRIPTION	DATE	DWN	APVD
		C1		ECO-09-023525	20 OCT 09	RITA	BOB
		D		ECO-12-014680	20Aug2012	TITAN	MARTIN

- NOTES**
- IP PACK: 1PC/ONE BAG, 100PCS/INNER BOX, 1000PCS/OUTER BOX
 - BULK PACK: 100PCS/ONE BAG, 100PCS/INNER BOX, 1000PCS/OUTER BOX
 - Au PLATING OVER Ni PLATING OVER Cu PLATING
 - Ni PLATING OVER Cu PLATING
 - HAND TOOL: 9-1478240-0
 - DIE SET: SEE TABLE
 - FOR TECHNICAL DATA REFER TO YOUR LOCAL TYCO ELECTRONICS SALES OFFICE
 - ALL DIMENSIONS ARE NOMINAL FOR REFERENCE ONLY UNLESS OTHERWISE STATED

				1.1	9-1478242-0	RG58C/U, 141A/U, URM43, 76, BELDEN 9907, KX 15			5-1634511-3
				1.1	9-1478242-0	RG58C/U, 141A/U, URM43, 76, BELDEN 9907, KX 15			5-1634511-2
				0.57	9-1478242-0	RG174A/U, 188A/U, 316/U, URM95, KX 3B, KX 22A			5-1634511-1
				0.57	9-1478242-0	RG174A/U, 188A/U, 316/U, URM95, KX 3B, KX 22A			5-1634511-0
				A	DIE SET	CABLE GROUPS			PART NO.
DIMENSIONS									



QTY	UNIT	DESCRIPTION	ITEM
1	1	BRASS	CRIMP SLEEVE 7
-	-	BRASS	CRIMP SLEEVE 6
-	-	NYLON	PUSHER SLEEVE 5
1	1	POLYMETHYLPENTENE	INSULATOR 4
1	1	POLYMETHYLPENTENE	INSULATOR 3
1	1	PHOSPHOR BRONZE	CONTACT 2
1	1	ZINC ALLOY	BODY 1
5	35	25	15

THIS DRAWING IS A CONTROLLED DOCUMENT.

DWN: RITA ZUO 24 Feb 09
 CHK: ANSON MA 24 Feb 09
 APVD: BOB ZHAO 24 Feb 09

TE Connectivity
BNC STRAIGHT JACK CRIMP
 50 OHM

108-112000
 SEE SHEET 2

SIZE: A2 CAGE CODE: 00779 DRAWING NO: 1634511
 WEIGHT: -

CUSTOMER DRAWING SCALE: NTS SHEET: 1 OF 2 REV: D

THIS DRAWING IS UNPUBLISHED. RELEASED FOR PUBLICATION JUNE ,2004.
 © COPYRIGHT 2004 By - ALL RIGHTS RESERVED.

LOC		DIST		REVISIONS			
P	LTR	DESCRIPTION		DATE	DWN	APVD	
-	-	SEE SHEET 1		-	-	-	

COMPONENTS

MAIN BODY (ITEM 1,3, & 4)	CONTACT (ITEM 2)	PUSHER SLEEVE (ITEM 5)	CRIMP FERRULES (ITEM 6 & 7)

ASSEMBLY INSTRUCTION

CABLES: RG58C/U, 141A/U, URM43, 76, BELDEN 9907, KX 15	CABLES: RG174A/U, 188A/U, 316/U, URM95, KX 3B, KX 22A
<p>STEP 1</p> <p>1. SLIDE METAL CRIMP FERRULE OVER CABLE</p>	<p>STEP 1</p> <p>1. SLIDE METAL CRIMP FERRULE OVER CABLE</p>
<p>STEP 2</p> <p>1. STRIP CABLE TO DIMENSIONS AS SHOWN</p>	<p>STEP 2</p> <p>1. STRIP CABLE TO DIMENSIONS AS SHOWN</p>
<p>STEP 3</p> <p>1. FIT CONTACT OVER CENTRE CONDUCTOR TO BUTT AGAINST DIELECTRIC. 2. CRIMP USING TOOL AS NOTES ON PAGE 1.</p> <p>RECOMMENDED CENTRE CONTACT A/F HEX</p>	<p>STEP 3</p> <p>1. SLIDE ITEM 10 PUSHER SLEEVE OVER DIELECTRIC BEFORE FITTING THE CONTACT. 2. FIT CONTACT OVER CENTRE CONDUCTOR TO BUTT AGAINST DIELECTRIC. 3. CRIMP USING TOOL AS NOTES ON PAGE 1.</p> <p>PUSHER SLEEVE UNDER BRAID</p> <p>RECOMMENDED CENTRE CONTACT A/F HEX</p>
<p>STEP 4</p> <p>1. PRESS SUB-ASSEMBLY INTO BODY, UNTIL CONTACT IS FULLY LOCATED BY AN AUDIBLE CLICK. 2. ENSURE THAT KNURLED HOUSING INSERTS BETWEEN THE DIELECTRIC AND CABLE BRAID.</p> <p>HOUSING END UNDER BRAID</p>	<p>STEP 4</p> <p>1. PRESS SUB-ASSEMBLY INTO BODY, UNTIL CONTACT IS FULLY LOCATED BY AN AUDIBLE CLICK. 2. ENSURE THAT KNURLED HOUSING INSERTS BETWEEN THE PUSHER SLEEVE AND CABLE BRAID.</p> <p>HOUSING END UNDER BRAID</p>
<p>STEP 5</p> <p>1. SLIDE CRIMP FERRULE ALONG THE CABLE UNTIL IT BUTTS AGAINST THE HOUSING BODY. 2. CRIMP USING TOOL AS NOTED ON PAGE 1. 3. CRIMP DIMENSION AS SHOWN.</p> <p>RECOMMENDED CRIMP SLEEVE A/F HEX</p>	<p>STEP 5</p> <p>1. SLIDE CRIMP FERRULE ALONG THE CABLE UNTIL IT BUTTS AGAINST THE BODY HOUSING. 2. CRIMP USING TOOL AS NOTED ON PAGE 1. 3. CRIMP DIMENSION AS SHOWN.</p> <p>RECOMMENDED CRIMP SLEEVE A/F HEX</p>

THIS DRAWING IS A CONTROLLED DOCUMENT.		DWN RITA ZUO 24 Feb 09	TE Connectivity	
		CHK ANSON MA 24 Feb 09		
		APVD BOB ZHAO 24 Feb 09	NAME	
		PRODUCT SPEC 108-112000	BNC STRAIGHT JACK CRIMP 50 OHM	
		APPLICATION SPEC SHEET 2	SIZE A2	CAGE CODE 00779
		WEIGHT -	DRAWING NO C=1634511	RESTRICTED TO -
		CUSTOMER DRAWING	SCALE NTS	SHEET 2 of 2
				REV D

1634511

A



Компания «ЭлектроПласт» предлагает заключение долгосрочных отношений при поставках импортных электронных компонентов на взаимовыгодных условиях!

Наши преимущества:

- Оперативные поставки широкого спектра электронных компонентов отечественного и импортного производства напрямую от производителей и с крупнейших мировых складов;
- Поставка более 17-ти миллионов наименований электронных компонентов;
- Поставка сложных, дефицитных, либо снятых с производства позиций;
- Оперативные сроки поставки под заказ (от 5 рабочих дней);
- Экспресс доставка в любую точку России;
- Техническая поддержка проекта, помощь в подборе аналогов, поставка прототипов;
- Система менеджмента качества сертифицирована по Международному стандарту ISO 9001;
- Лицензия ФСБ на осуществление работ с использованием сведений, составляющих государственную тайну;
- Поставка специализированных компонентов (Xilinx, Altera, Analog Devices, Intersil, Interpoint, Microsemi, Aeroflex, Peregrine, Syfer, Eurofarad, Texas Instrument, Miteq, Cobham, E2V, MA-COM, Hittite, Mini-Circuits, General Dynamics и др.);

Помимо этого, одним из направлений компании «ЭлектроПласт» является направление «Источники питания». Мы предлагаем Вам помощь Конструкторского отдела:

- Подбор оптимального решения, техническое обоснование при выборе компонента;
- Подбор аналогов;
- Консультации по применению компонента;
- Поставка образцов и прототипов;
- Техническая поддержка проекта;
- Защита от снятия компонента с производства.



Как с нами связаться

Телефон: 8 (812) 309 58 32 (многоканальный)

Факс: 8 (812) 320-02-42

Электронная почта: org@eplast1.ru

Адрес: 198099, г. Санкт-Петербург, ул. Калинина, дом 2, корпус 4, литера А.