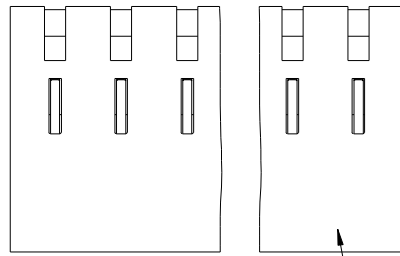


Tous droits strictement réservés. Reproduction ou communication à des tiers interdite sous quelque forme que ce soit sans autorisation écrite du propriétaire. Propriété de c.FCI. Droits de reproduction FCI.

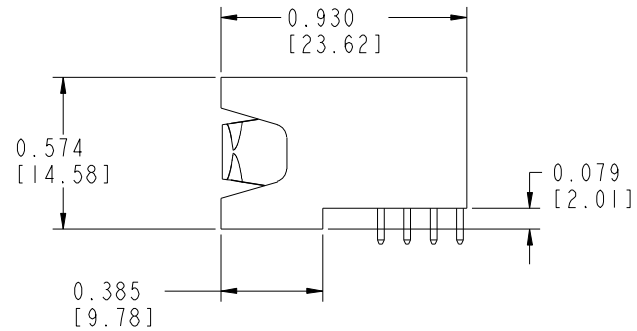
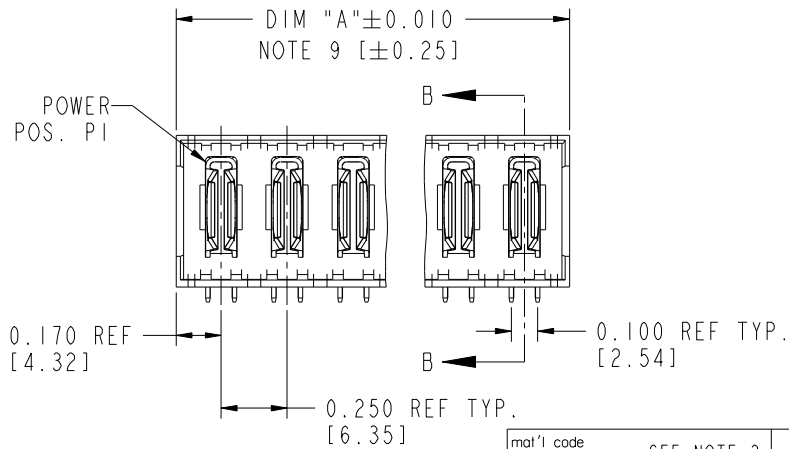


All rights strictly reserved. Reproduction or issue to third parties in any form whatever is not permitted without written authority from the proprietor. Property of FCI. Copyright FCI.

PRODUCT NUMBER
51727-ABB00000EF_..
SEE NOTE 1



SEE NOTE 8



mat'l code				SEE NOTE 2		tolerances unless otherwise specified		CUSTOMER		 www.fciconnect.com	
ltr	ecn no.	dr	date	linear	.XX±.01/.XX±.3	projection	COPY		title		
A	V02387	JRW	10/03/00		.XXX±.005/.XX±.13			RIGHT ANGLE HEADER w/o GUIDE PIN POWER			
B	V10990	JWS	04/05/01	angles	.XXX±.0020/.XXX±.051			product family		code	
C	V12845	JWS	01/04/02		0°±2°	INCH/MM		PWRBLADE		213	
D	DG06-0295	JMG	07/20/06	dr	LEV4	10/14/99		size		sheet	
E	DG07-0080	RYAN	03/09/07	enr	J. BROWN	10/14/99		dwg no		1 of 3	
F	DG08-0239	JC	09/11/08	chr	J. BROWN	10/14/99		scale		51727	
				appd	J. BROWN	10/14/99		3:2		A	
sheet index		revision sheet		F	F	F					
		1 2 3									

cage code 22526

Pro/E

Tous droits strictement reserves. Reproduction ou communication a des tiers interdite sous quelque forme que ce soit sans autorisation écrite du propriétaire. Propriete de c FCI. Droits de reproduction FCI.

All rights strictly reserved. Reproduction or issue to third parties in any form whatever is not permitted without written authority from the proprietor. Property of FCI. Copyright FCI.

PRODUCT NUMBER
51727-ABB00000EF_..
SEE NOTE 1

DIM	LENGTH FORMULAS (SEE NOTE 9)
DIM "A"	.250 [6.35] x BB + .090 [2.29] (NOTE 9)
DIM "F"	.250 [6.35] x BB + .120 [3.05]

CONNECTOR NOTES:

- PRODUCT NUMBER CODE:
51727 - A BB 000 00 E 0 LF

NO THIS SUFFIX: 100u"/2.54um SnPb ON PCB INTERFACE
 ADD THIS SUFFIX: 78u"/2.00um Sn ON PCB INTERFACE
 ALWAYS "0" (ZERO) (NOTE 7)
 TAIL LENGTH (NOTE 6)
 ALWAYS '00' (ZERO,ZERO)
 ALWAYS '000' (ZERO,ZERO,ZERO) (NOTE 5)
 NUMBER OF POWER CONTACTS (NOTE 4)
 PLATING (NOTE 3)
 BASE NUMBER
- HOUSING MATERIAL: GLASS FILLED V-0 HIGH TEMP THERMO PLASTIC
 POWER CONTACT MATERIAL: COPPER ALLOY
- PLATING:
 I = SEE PRINT 10064183 FOR PLATING SPEC OF 51727-1BB00000EF; 51727-1BB00000EFLF
- POWER CONTACTS, 01 TO 20 AVAILABLE.
 MAXIMUM OF 20 POWER CONTACTS PER CONNECTOR
- THIS PART IS NOT AVAILABLE WITH SIGNAL CONTACTS.
- TAIL LENGTH:
 A = .135±0.010 [3.43±0.25] SOLDER TO BOARD AS SHOWN
 C = .135±0.010 [3.43±0.25] PRESS-FIT

- BOARD RETENTION NOT AVAILABLE WITH GUIDELESS ENDS.
 - MANUFACTURE'S NAME, P/N, AND DATE CODE TO APPEAR ON THIS SURFACE.
 - THE MAXIMUM OVERALL LENGTH (DIM A) OF A PART IS 8.00 [203.2].
 - PRODUCT SPECIFICATION GS-12-149.
 - REFERENCE 51697 FOR SPECIALS WORKSHEET.
- PCB NOTES:
- ALL DIMENSIONS ARE BASIC UNLESS OTHERWISE SPECIFIED.
 - ALL THROUGH HOLES ARE LOCATED WITH A TRUE POSITION OF 0.004 [0.10].
 - ALL HOLE DIAMETERS ARE FINISHED HOLE SIZE.
 - Ø0.0453±0.001 [1.151±0.02] DRILLED HOLES PLATED WITH 0.0003 [.007] MIN SnPb OR Sn OVER 0.001 [0.03] TO 0.003 [0.08] Cu PLATING TO ACHIEVE Ø0.040±0.003 [1.02±0.08] HOLE.
 - A SYMBOL WILL BE NEXT TO ANY DIMENSION, VIEW, OR NOTE WHICH HAS BEEN MODIFIED WITH THE CURRENT DRAWING REVISION.

mat'l code		NOTE 2	tolerances unless otherwise specified	CUSTOMER	
ltr	ecn no.	dr	date	COPY	www.fciconnect.com
F				projection	title
					RIGHT ANGLE HEADER w/o GUIDE PIN POWER
				linear	
				angles	
				dr	product family
				enr	PWRBLADE
				chr	code
				appd	213
				scale	sheet
				3:2	2
sheet index	revision sheet				

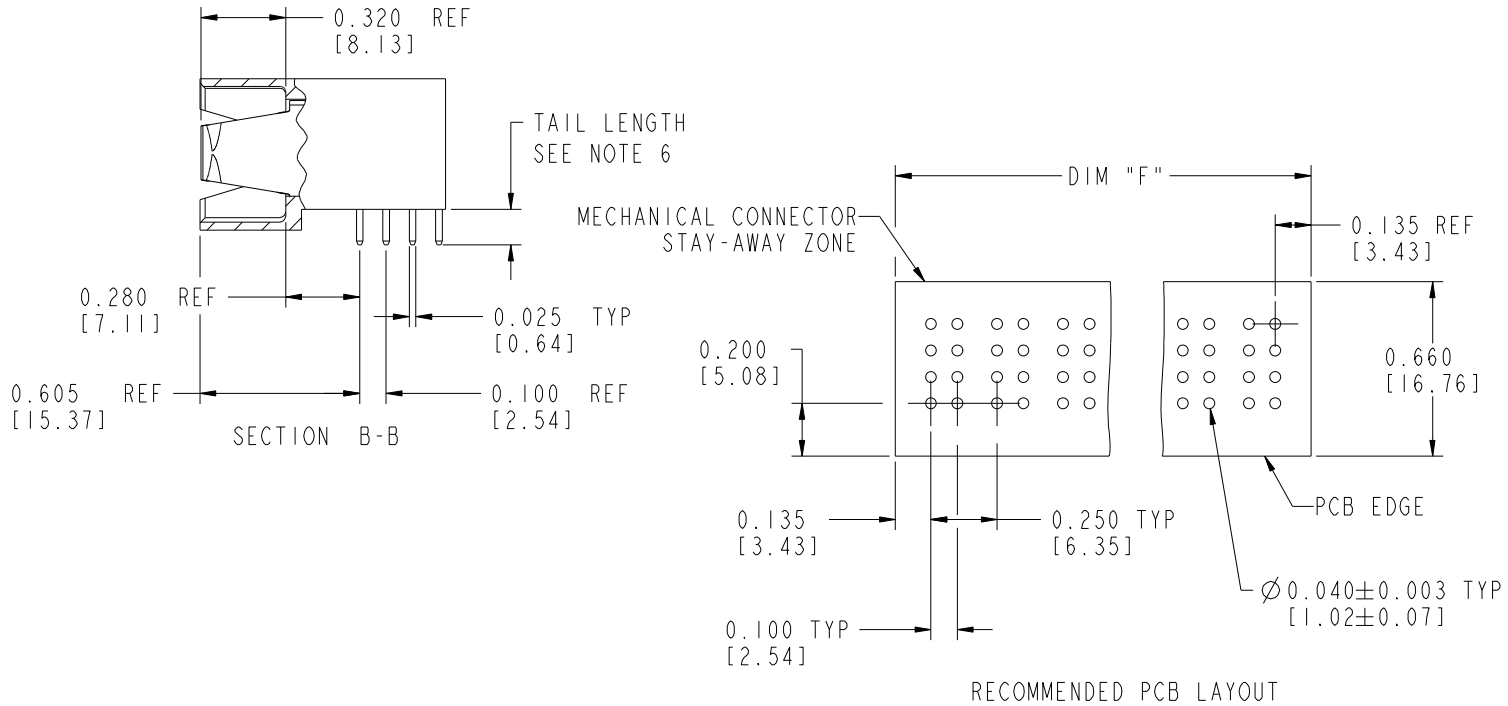
cage code 22526

Tous droits strictement réservés. Reproduction ou communication à des tiers interdite sous quelque forme que ce soit sans autorisation écrite du propriétaire. Propriété de c.FCI. Droits de reproduction FCI.



All rights strictly reserved. Reproduction or issue to third parties in any form whatever is not permitted without written authority from the proprietor. Property of FCI. Copyright FCI.

PRODUCT NUMBER
51727-ABB00000EF_..



mat'l code		NOTE 2		tolerances unless otherwise specified		CUSTOMER		FCI	
ltr	ecn no.	dr	date	linear	.XX±.01/.XX±.3	COPY		www.fciconnect.com	
F					.XXX±.005/.XX±.13	projection		title	
				angles	.XXX±.0020/.XXX±.051			RIGHT ANGLE HEADER w/o GUIDE PIN POWER	
				dr	0° ± 2°	INCH/MM		product family	
				enr	LEV4 10/14/99	scale		PWRBLADE code	
				chr	J. BROWN 10/14/99	3:2		size	
				appd	J. BROWN 10/14/99	A		dwg no	
sheet index		revision sheet						51727	
								213	
								sheet 3	

cage code 22526

Pro/E



Компания «ЭлектроПласт» предлагает заключение долгосрочных отношений при поставках импортных электронных компонентов на взаимовыгодных условиях!

Наши преимущества:

- Оперативные поставки широкого спектра электронных компонентов отечественного и импортного производства напрямую от производителей и с крупнейших мировых складов;
- Поставка более 17-ти миллионов наименований электронных компонентов;
- Поставка сложных, дефицитных, либо снятых с производства позиций;
- Оперативные сроки поставки под заказ (от 5 рабочих дней);
- Экспресс доставка в любую точку России;
- Техническая поддержка проекта, помощь в подборе аналогов, поставка прототипов;
- Система менеджмента качества сертифицирована по Международному стандарту ISO 9001;
- Лицензия ФСБ на осуществление работ с использованием сведений, составляющих государственную тайну;
- Поставка специализированных компонентов (Xilinx, Altera, Analog Devices, Intersil, Interpoint, Microsemi, Aeroflex, Peregrine, Syfer, Eurofarad, Texas Instrument, Miteq, Cobham, E2V, MA-COM, Hittite, Mini-Circuits, General Dynamics и др.);

Помимо этого, одним из направлений компании «ЭлектроПласт» является направление «Источники питания». Мы предлагаем Вам помощь Конструкторского отдела:

- Подбор оптимального решения, техническое обоснование при выборе компонента;
- Подбор аналогов;
- Консультации по применению компонента;
- Поставка образцов и прототипов;
- Техническая поддержка проекта;
- Защита от снятия компонента с производства.



Как с нами связаться

Телефон: 8 (812) 309 58 32 (многоканальный)

Факс: 8 (812) 320-02-42

Электронная почта: org@eplast1.ru

Адрес: 198099, г. Санкт-Петербург, ул. Калинина, дом 2, корпус 4, литера А.