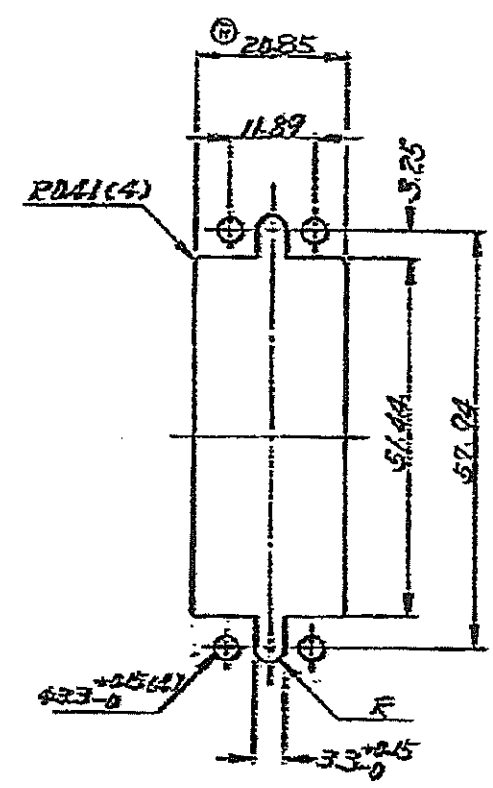
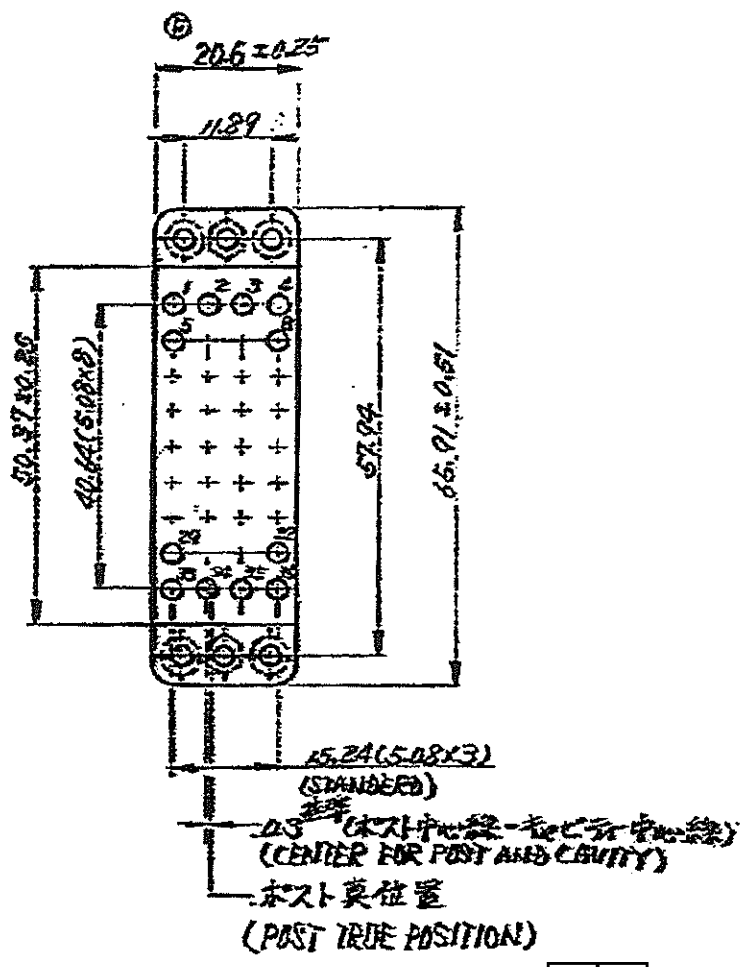
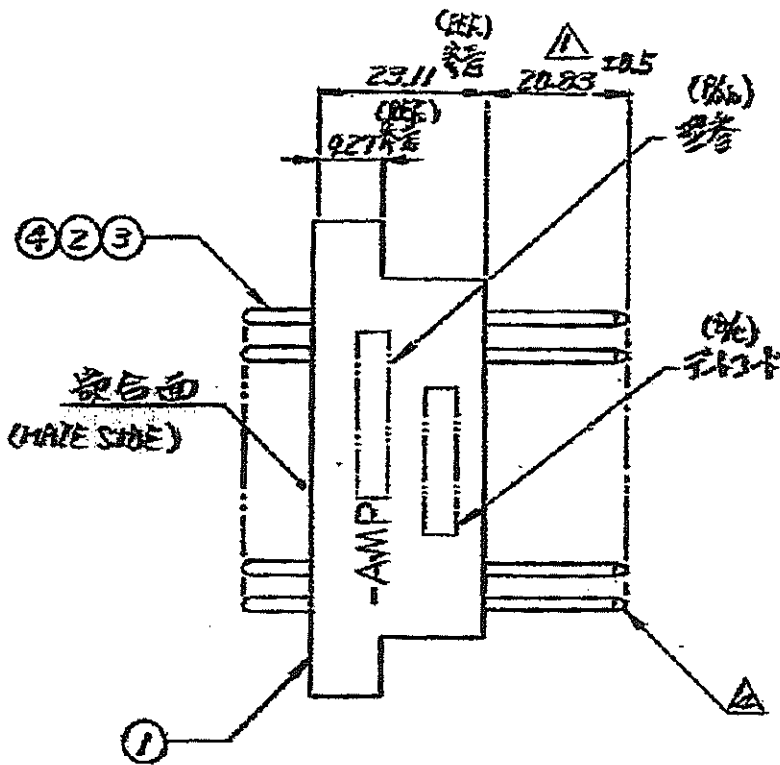


AMP J 030-2 Rev. 12/74



パネル寸法図 (PANEL CUT DIMENTION)

注:

- 1. ポスト長さは3個のラッピング可能 (POST LENGTH MUST 3 WRAPPING)
- 2. 嵌合相手はD型番 203956-2 (EACH OTHER P/N 203956-2)
- 3. 注③④: ニッケル下地部分金めき残余金77772 (Ni-PL ALL OVER FINISH Au-PL)
- 4. 注②: 光沢金めき (BRIGHT INN-PL)
- 5. 3つのポストの中心線はホスト真位置を中心とする23中の円内に入ること (POST CENTER MUST POST TRUE POSITION 563 MAX)
- 6. ラッピング用ケーブル — 最大径 (CABLE FOR WRAPPING: MAX DIA MAX)

型番 (P/N)	名称 (NAME)	材料 (MATERIAL)	仕上り (FINISH)	公差 (TOLERANCE)	備考 (REMARKS)
171804-3	0.8mmポスト (0.8mm POST)	黄銅 (BRASS)	光沢金めき (BRIGHT INN-PL)	±0.15	(POST PIN CONT.)
171804-1	0.2mmポスト (0.2mm POST)	黄銅 (BRASS)	光沢金めき (BRIGHT INN-PL)	±0.15	(POST PIN CONT.)
171804-2	0.8mmポスト (0.8mm POST)	黄銅 (BRASS)	光沢金めき (BRIGHT INN-PL)	±0.15	(POST PIN CONT.)
205076-3	36ピンコネクタ (36 PIN CONNECTOR)	黄銅 (BRASS)	光沢金めき (BRIGHT INN-PL)	±0.15	(POST: Au-PL Au-FLASH)

ALL DIMENSIONS IN MM DO NOT SCALE PRINT

REV	DESCRIPTION	DATE	BY	CHK
F1	P/N OBSOLETE ECR-07-002693	Y.Y	D.M	1FEB 2007
F	修正 (J06-0246-93) Y.T	SM	7/8	
E	修正: -3 J-12127 SHAPE	SM	7/8	
D	修正 (REV C)	SM	7/8	
C	修正 (REV B)	SM	7/8	
B	修正 (REV A)	SM	7/8	
A	修正 (REV 0)	SM	7/8	
O	修正	SM	7/8	



Компания «ЭлектроПласт» предлагает заключение долгосрочных отношений при поставках импортных электронных компонентов на взаимовыгодных условиях!

Наши преимущества:

- Оперативные поставки широкого спектра электронных компонентов отечественного и импортного производства напрямую от производителей и с крупнейших мировых складов;
- Поставка более 17-ти миллионов наименований электронных компонентов;
- Поставка сложных, дефицитных, либо снятых с производства позиций;
- Оперативные сроки поставки под заказ (от 5 рабочих дней);
- Экспресс доставка в любую точку России;
- Техническая поддержка проекта, помощь в подборе аналогов, поставка прототипов;
- Система менеджмента качества сертифицирована по Международному стандарту ISO 9001;
- Лицензия ФСБ на осуществление работ с использованием сведений, составляющих государственную тайну;
- Поставка специализированных компонентов (Xilinx, Altera, Analog Devices, Intersil, Interpoint, Microsemi, Aeroflex, Peregrine, Syfer, Eurofarad, Texas Instrument, Miteq, Cobham, E2V, MA-COM, Hittite, Mini-Circuits, General Dynamics и др.);

Помимо этого, одним из направлений компании «ЭлектроПласт» является направление «Источники питания». Мы предлагаем Вам помощь Конструкторского отдела:

- Подбор оптимального решения, техническое обоснование при выборе компонента;
- Подбор аналогов;
- Консультации по применению компонента;
- Поставка образцов и прототипов;
- Техническая поддержка проекта;
- Защита от снятия компонента с производства.



#### Как с нами связаться

**Телефон:** 8 (812) 309 58 32 (многоканальный)

**Факс:** 8 (812) 320-02-42

**Электронная почта:** [org@eplast1.ru](mailto:org@eplast1.ru)

**Адрес:** 198099, г. Санкт-Петербург, ул. Калинина, дом 2, корпус 4, литера А.