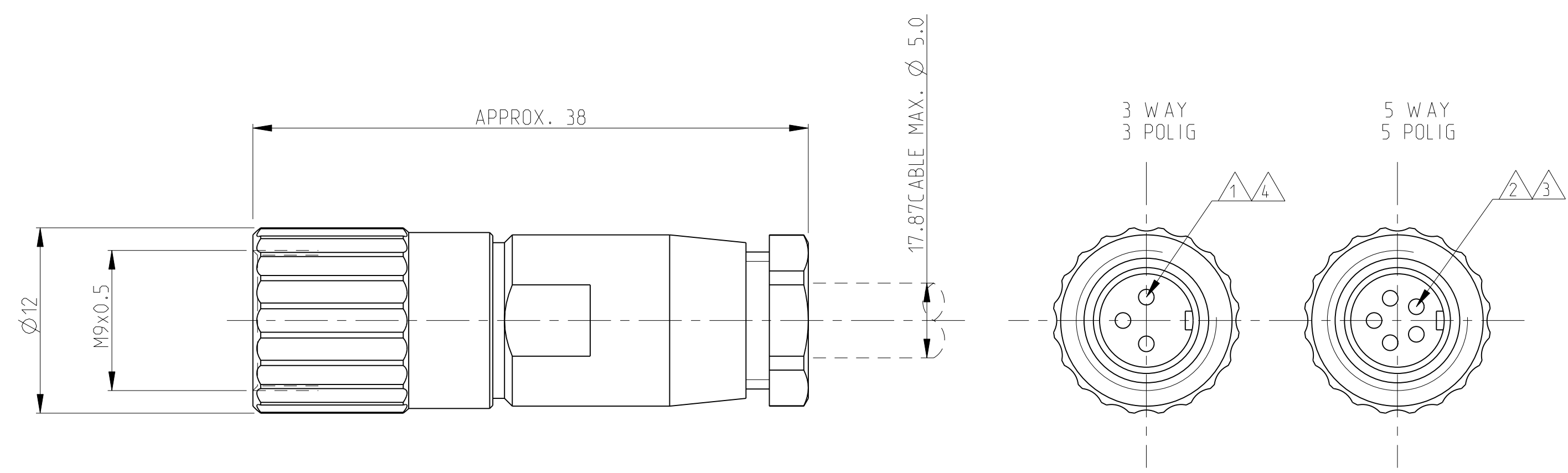
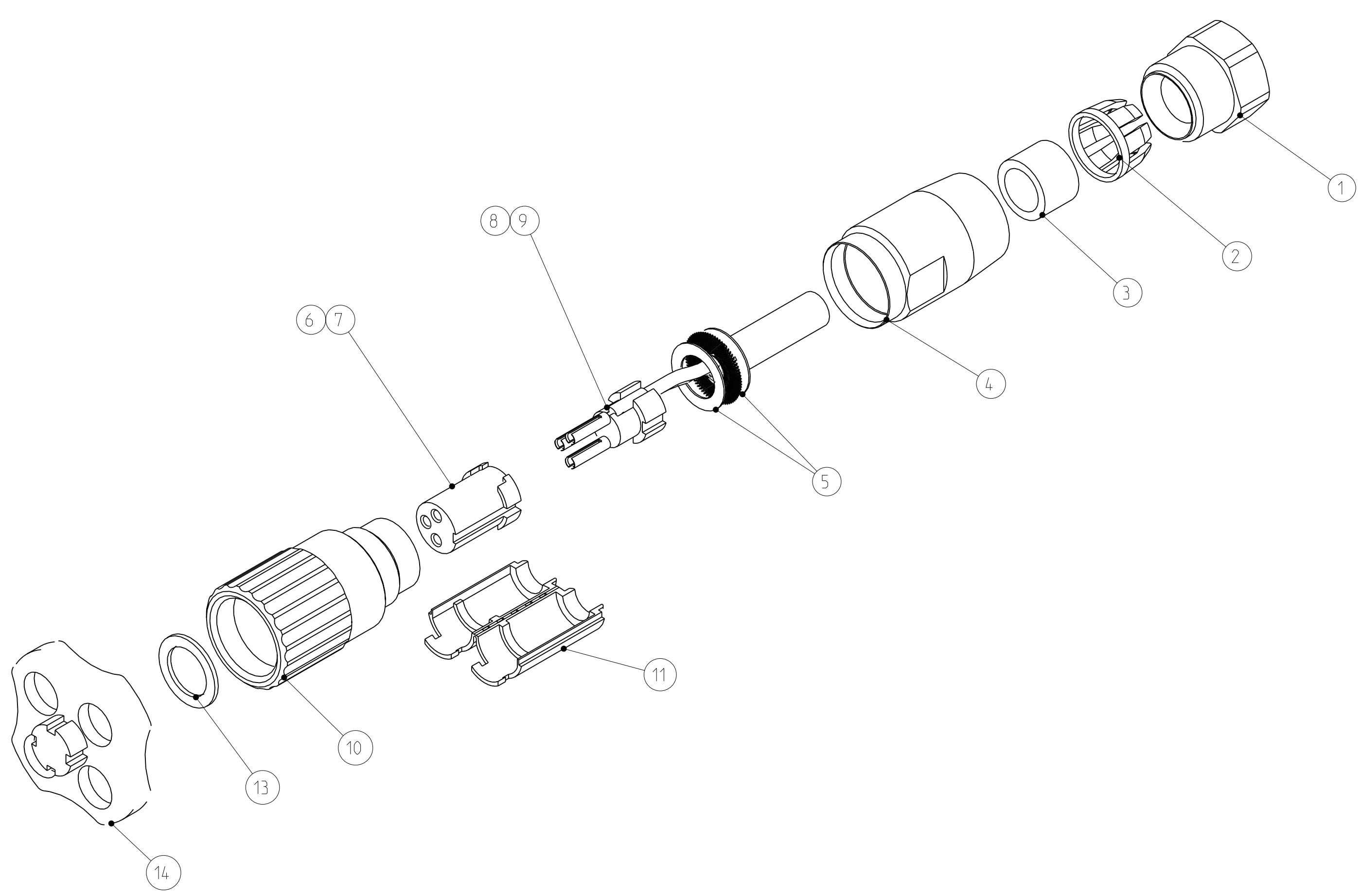


LOC	DIST	REV	DATE	BY	APPV
A1	-	A3	13OCT2011	KH	MS

MATERIAL / MATERIAL: PBT, UL-94 V2	△5
SHELL MATERIAL / GEHAEUSEMATERIAL: BRASS/MESSING	
FINISH / BESCHICHTUNG: TRIBOR 4 µm	
WIRE GAGE / DRAHTGROESSE IN mm <sup>2</sup> : 0.5	△4
WIRE GAGE / DRAHTGROESSE IN mm <sup>2</sup> : 0.14 OR 0.25 OR 0.34	△3
CRIMP CONTACT / CRIMP KONTAKT: SEE PN 5-1437720-7	△2
CRIMP CONTACT / CRIMP KONTAKT: SEE PN 5-1437720-6	△1
SHELL PROTECTION CLASS / SCHUTZKLASSE: IP 65 / DIN 40050	
TEST VOLTAGE / PRUEFSPANNUNG: 500 VAC	
OPERATING VOLTAGE / BETRIEBSSPANNUNG: 60 VAC	
OPERATING TEMPERATURE: -40°C TO +80°C / ARBEITSTEMPERATUR: -40°C BIS +80°C	
MATING CYCLES / STECKZYKLEN: 500 MAX.	
TECHNICAL DATA TECHNISCHE DATEN	



△ CONTACTS OF TYPE TE CONNECTIVITY-PN: 5-1437720-6/T01-0540-S03 MUST BE ORDERED SEPARATELY  
KONTAKTE DES TYPUS TE CONNECTIVITY-PN: 5-1437720-6/T01-0540-S03 MUESSEN SEPARAT BESTELLT WERDEN

△ CONTACTS OF TYPE TE CONNECTIVITY-PN: 5-1437720-7/T01-0540-S05 MUST BE ORDERED SEPARATELY  
KONTAKTE DES TYPUS TE CONNECTIVITY-PN: 5-1437720-7/T01-0540-S05 MUESSEN SEPARAT BESTELLT WERDEN

TE CONNECTIVITY-NO./ TE CONNECTIVITY NR.	QTY REQD PER ASSY	DESCRIPTION / BESCHREIBUNG	ITEM-NO. TEIL-NR.
1-1437719-4 △6	1	MOUNTING WRENCH / MONTAGESCHLUESSEL	14
1-1437719-3 △7	1	SEALING PAD / GUMMIDICHTUNG	13
	1	MOUNTING INSTRUCTION / MONTAGEANLEITUNG	12
	1	INSULATION TUBE / ISOLIERHUELSE	11
	1	SCREWING TUBE / SCHRAUBHUELSE	10
	1	CONTACT HOLDER 5 WAY / STIFTHALTER 5 POLIG	9
	1	CONTACT HOLDER 3 WAY / STIFTHALTER 3 POLIG	8
	1	CONTACT CARRIER 5 WAY / STIFTTRAEGER 5 POLIG	7
	1	CONTACT CARRIER 3 WAY / STIFTTRAEGER 3 POLIG	6
	2	GROUNDING PLATE FOR 360°SHIELDING CONNECTION/ MASSESCHEIBE FUER 360°ABSCHIRMUNG	5
	1	HOUSING / GEHAEUSE	4
	1	CABLE SEALING / KABELDICHTUNG	3
	1	STRAIN RELIEF / ZUGENTLASTUNGSKRONE	2
	1	STRAIN RELIEF NUT / ZUGENTLASTUNGSMUTTER	1
	-	REVISION OF EACH ASSY NO. (WHEN BLANK, USE DWG REV.)	
		DESCRIPTION / BESCHREIBUNG	ITEM-NO. TEIL-NR.
		PARTS LIST / TEILE LISTE	

△6	1-1437719-4	100 PLUG CONNECTORS / STECKVERBINDER COMPONENT PARTS PACKAGED PER 100	
△7	1-1437719-3	100 PLUG CONNECTOR / STECKVERBINDER COMPONENT PARTS PACKAGED PER 100	
	TE CONNECTIVITY-NO./ TE CONNECTIVITY-NR.	ORDER QUANTITY / BESTELLMENGE	

THIS DRAWING IS A CONTROLLED DOCUMENT. DWG: H. GEISLER 18JUN2001. CHG: H. SCHNEIDER 18JUN2001. APV: G. FELDMAYER 18JUN2001.

NAME: T01 FEMALE PLUG CONNECTOR CRIMPV. 3-5 POS. T01 BUCHSENSTECKER CRIMPV. 3-5 POLIG

SIZE: A1 00779. DRAWING NO: 1-1437719-3. SHEET 1 OF 1. REV: A3.



Компания «ЭлектроПласт» предлагает заключение долгосрочных отношений при поставках импортных электронных компонентов на взаимовыгодных условиях!

Наши преимущества:

- Оперативные поставки широкого спектра электронных компонентов отечественного и импортного производства напрямую от производителей и с крупнейших мировых складов;
- Поставка более 17-ти миллионов наименований электронных компонентов;
- Поставка сложных, дефицитных, либо снятых с производства позиций;
- Оперативные сроки поставки под заказ (от 5 рабочих дней);
- Экспресс доставка в любую точку России;
- Техническая поддержка проекта, помощь в подборе аналогов, поставка прототипов;
- Система менеджмента качества сертифицирована по Международному стандарту ISO 9001;
- Лицензия ФСБ на осуществление работ с использованием сведений, составляющих государственную тайну;
- Поставка специализированных компонентов (Xilinx, Altera, Analog Devices, Intersil, Interpoint, Microsemi, Aeroflex, Peregrine, Syfer, Eurofarad, Texas Instrument, Miteq, Cobham, E2V, MA-COM, Hittite, Mini-Circuits, General Dynamics и др.);

Помимо этого, одним из направлений компании «ЭлектроПласт» является направление «Источники питания». Мы предлагаем Вам помощь Конструкторского отдела:

- Подбор оптимального решения, техническое обоснование при выборе компонента;
- Подбор аналогов;
- Консультации по применению компонента;
- Поставка образцов и прототипов;
- Техническая поддержка проекта;
- Защита от снятия компонента с производства.



#### Как с нами связаться

**Телефон:** 8 (812) 309 58 32 (многоканальный)

**Факс:** 8 (812) 320-02-42

**Электронная почта:** [org@eplast1.ru](mailto:org@eplast1.ru)

**Адрес:** 198099, г. Санкт-Петербург, ул. Калинина, дом 2, корпус 4, литера А.