

5

4

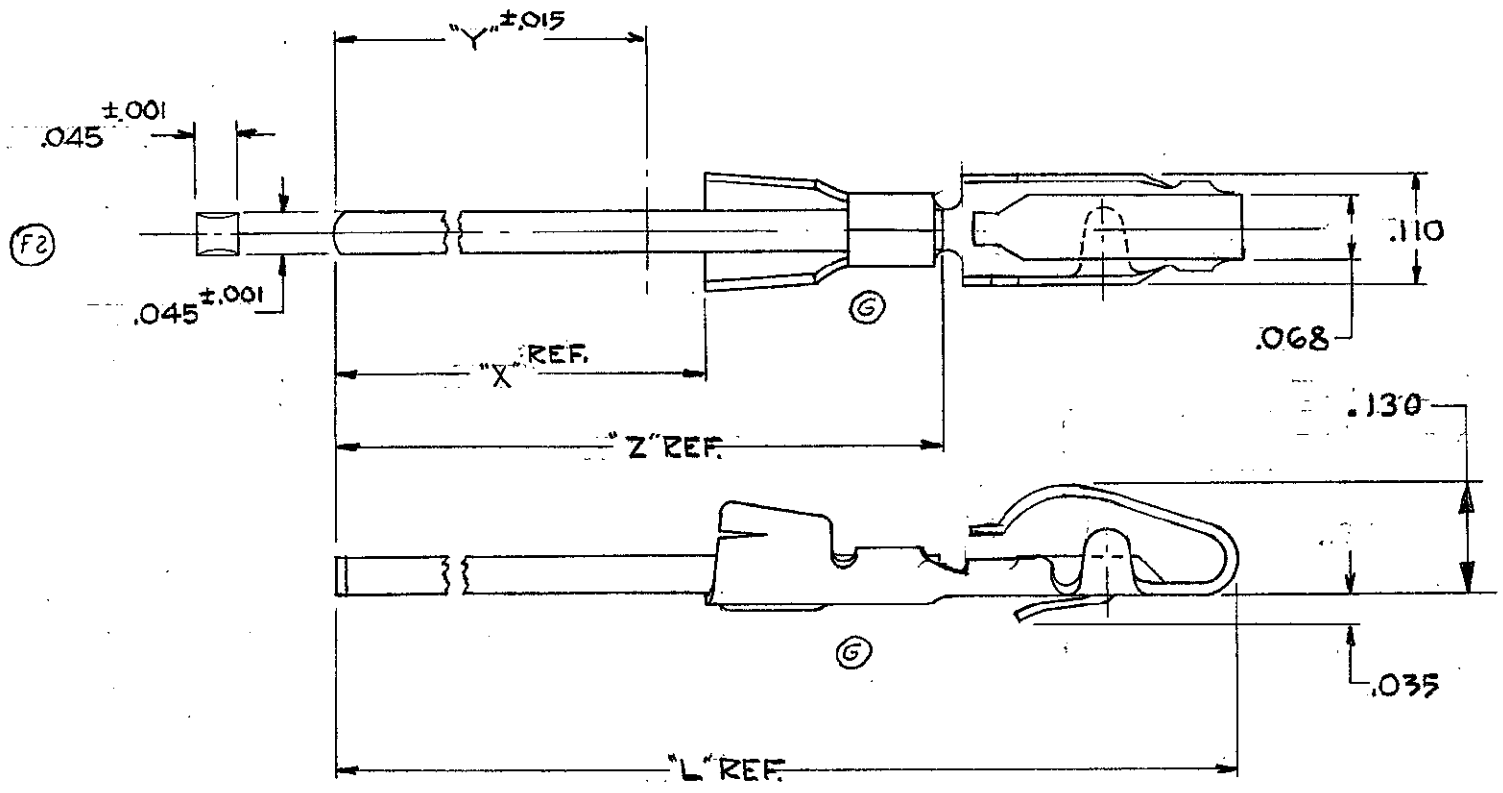
2

1

©1962 BY AMP INCORPORATED. ALL RIGHTS RESERVED. AMP PRODUCTS COVERED BY PATENTS AND/OR PATENTS PENDING.

NUMBER 582355

REVISIONS				
ZONE	LTR	DESCRIPTION	DATE	APPROVED
	P	REV PER 0010-1582-95	1-30-97	P.O.
	R	REV PER EC. 0310-148-96	20 JUN 97	DG
	S	OBS-16 & -17 PER EC 0652-67-98	11 SEP 98	CR



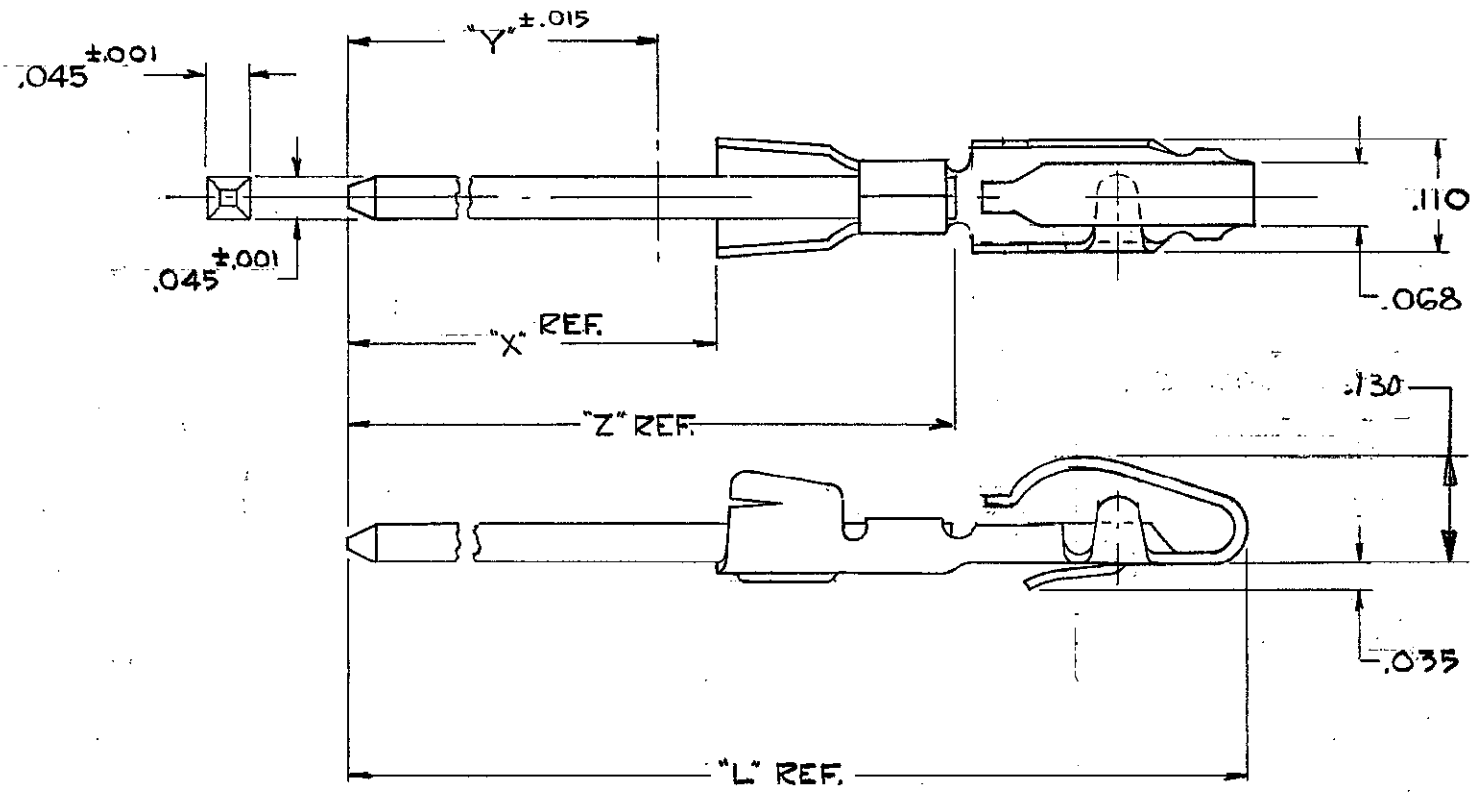
	PART NO	"X"	"Y" WRAP LENGTH	"Z"	"L"
OBSOLETE	582355-1	1.062	1.000	1.332	1.662
OBSOLETE	582355-2	.862	.800	1.132	1.462
OBSOLETE	582355-3	.662	.600	.932	1.262
OBSOLETE	582355-4	.462	.400	.732	1.062

UNLESS OTHERWISE SPECIFIED DIM. ARE IN INCHES. TOLERANCES ON: DECIMALS ± .005 ANGLES ±		CONTRACT NO.		AMP INCORPORATED HARRISBURG, PENNSYLVANIA	
MATERIAL RECD: PHOS. BRONZE .00003 GOLD WIRE: TIN.		DR D. Baur 5-18-66		NAME AMP LEAF POST TYPE ASSEMBLY	
HEAT TREAT H		CHK J.S. Heide 5/25/66		SIZE B CODE IDENT NO. 00779 NUMBER 582355	
FINISH SEE "MATL."		APPD J. Kaufman 5/31/66		SCALE 5:1 WT CALC ACTUAL SHEET 1 OF 2	
OTHER APPD R. Halley 5/31/66		CUSTOMER DRAWING			

©1962 BY AMP INCORPORATED. ALL RIGHTS RESERVED. AMP PRODUCTS COVERED BY PATENTS AND/OR PATENTS PENDING.

ZONE		LTR	DESCRIPTION	DATE	APPROVED
1.5			SEE SHEET 1		

NUMBER 582355



PART NO	"X"	"Y" WRAP LENGTH	"Z"	"L"	RECEPTACLE FINISH
582355-5	1.062	1.000	1.332	1.662	
582355-6	.862	.800	1.132	1.462	1
582355-7	.662	.600	.932	1.262	
582355-8	.462	.400	.732	1.062	
582355-9	1.062	1.000	1.332	1.662	
1-582355-0	.862	.800	1.132	1.462	2
1-582355-1	.662	.600	.932	1.262	
1-582355-2	.462	.400	.732	1.062	
1-582355-3	1.062	1.000	1.332	1.662	
1-582355-4	.862	.800	1.132	1.462	3
1-582355-5	.662	.600	.932	1.262	
1-582355-6	.462	.400	.732	1.062	
1-582355-7	.862	.800	1.132	1.462	4
1-582355-8	.662	.600	.932	1.262	
1-582355-9	.862	.800	1.132	1.462	PLAIN
2-582355-0	.275	.213	.545	.875	4

- 1 .000015 GOLD.
- 2 .000015 SELECTIVE GOLD PLATE CONTACT AREA OVER GOLDFLASH ENTIRE CONTACT.
- 3 .000015 SELECTIVE GOLD PLATE CONTACT AREA OVER NICKEL ENTIRE CONTACT.
- 4 .000030 SELECTIVE GOLD PLATE CONTACT AREA OVER GOLD FLASH ENTIRE CONTACT.

UNLESS OTHERWISE SPECIFIED DIM. ARE IN INCHES. TOLERANCES ON: DECIMALS $\pm .005$ ANGLES $\pm \#$	CONTRACT NO.	AMP INCORPORATED HARRISBURG, PENNSYLVANIA	
	DR D. Bar 9-18-66	AMP LEAF POST TYPE ASSEMBLY	
MATERIAL RECP. PHOS. BRONZE FINISH AS ABOVE	CHK J.S. Heide 5/25/66	NAME	AMP LEAF POST TYPE ASSEMBLY
WIRE: PHOS. BRONZE TIN.	APPD J. Kaufman 5/2/66	SIZE B	CODE IDENT NO. 00779
AMP INFO	OTHER APPD H. Holliday 5/31/66	NUMBER	582355
LOC AD	HEAT TREAT H	SCALE	5:1
PRINT DIST 100	FINISH SEE "MATL."	WT CALC	ACTUAL
		SHEET	2 OF 2



Компания «ЭлектроПласт» предлагает заключение долгосрочных отношений при поставках импортных электронных компонентов на взаимовыгодных условиях!

Наши преимущества:

- Оперативные поставки широкого спектра электронных компонентов отечественного и импортного производства напрямую от производителей и с крупнейших мировых складов;
- Поставка более 17-ти миллионов наименований электронных компонентов;
- Поставка сложных, дефицитных, либо снятых с производства позиций;
- Оперативные сроки поставки под заказ (от 5 рабочих дней);
- Экспресс доставка в любую точку России;
- Техническая поддержка проекта, помощь в подборе аналогов, поставка прототипов;
- Система менеджмента качества сертифицирована по Международному стандарту ISO 9001;
- Лицензия ФСБ на осуществление работ с использованием сведений, составляющих государственную тайну;
- Поставка специализированных компонентов (Xilinx, Altera, Analog Devices, Intersil, Interpoint, Microsemi, Aeroflex, Peregrine, Syfer, Eurofarad, Texas Instrument, Miteq, Cobham, E2V, MA-COM, Hittite, Mini-Circuits, General Dynamics и др.);

Помимо этого, одним из направлений компании «ЭлектроПласт» является направление «Источники питания». Мы предлагаем Вам помощь Конструкторского отдела:

- Подбор оптимального решения, техническое обоснование при выборе компонента;
- Подбор аналогов;
- Консультации по применению компонента;
- Поставка образцов и прототипов;
- Техническая поддержка проекта;
- Защита от снятия компонента с производства.



Как с нами связаться

Телефон: 8 (812) 309 58 32 (многоканальный)

Факс: 8 (812) 320-02-42

Электронная почта: org@eplast1.ru

Адрес: 198099, г. Санкт-Петербург, ул. Калинина, дом 2, корпус 4, литера А.