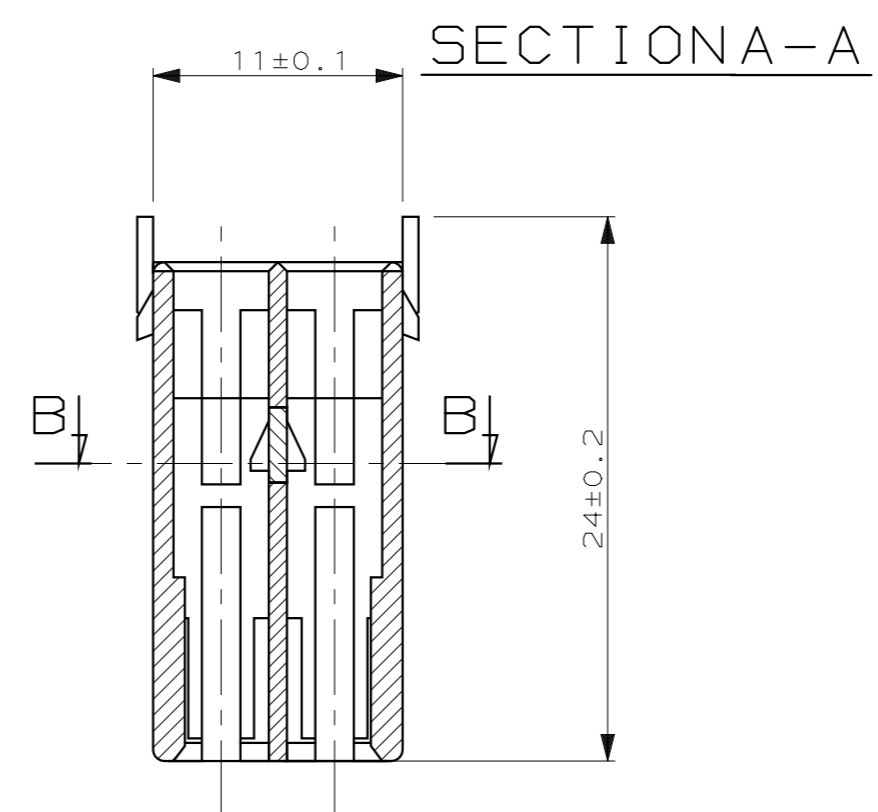
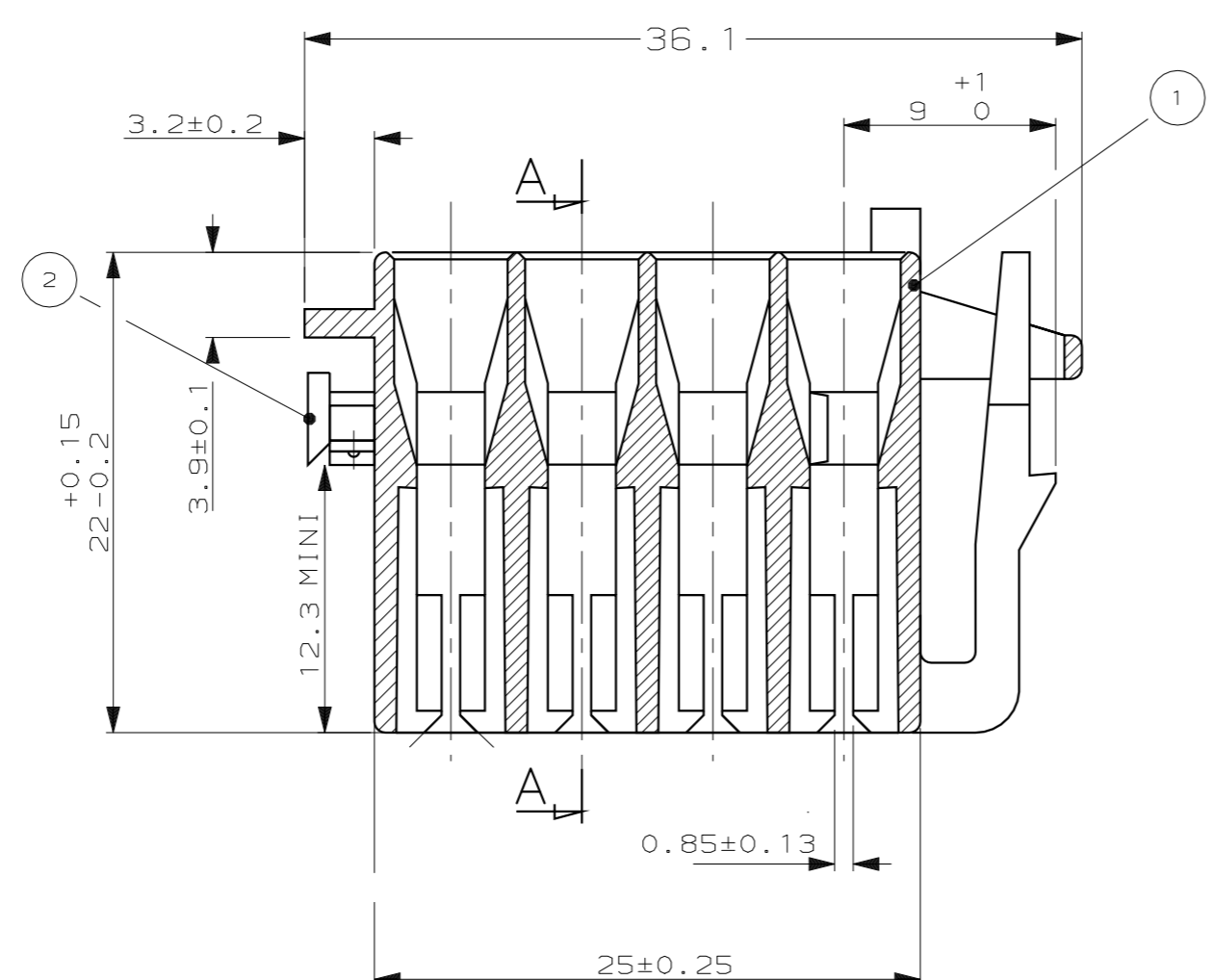
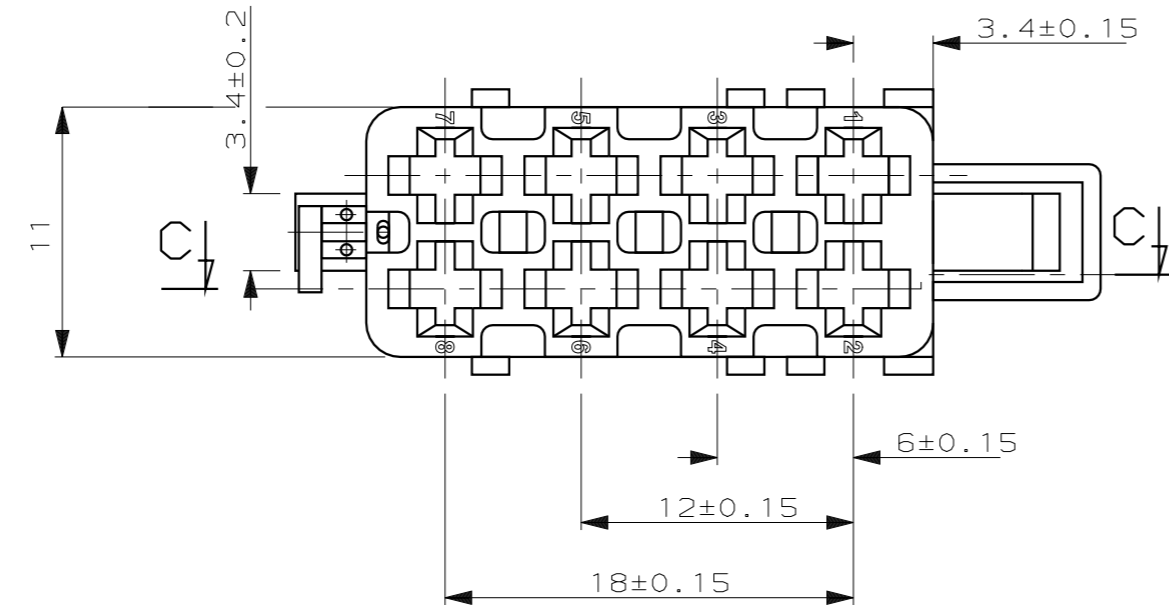


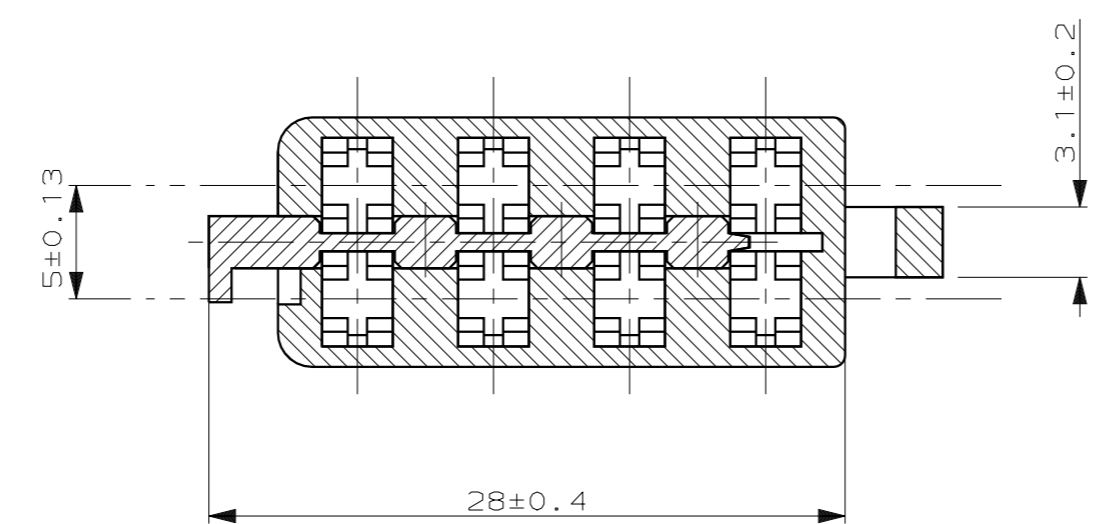
THIS DRAWING IS UNPUBLISHED.  
 DIFFUSION RESEINTE AMP  
 (C) COPYRIGHT 19 BY AMP INCORPORATED. ALL RIGHTS RESERVED.  
 TOUS DROITS RESERVES.

LOC F DIST 7

REVISIONS					
P	LTR	REV	DESCRIPTION	DATE	APVD
	A		AJOUT 1-144172-X	14-OCT-97	RB
	B		TRADUCTION ANGLAISE AJOUTEE	04-FEB-98	RP
	C		VOIR FEUILLE 2	14-MAR-00	RP
	E		REVISED PER ECR-05-008448	04-AUG-05	RP

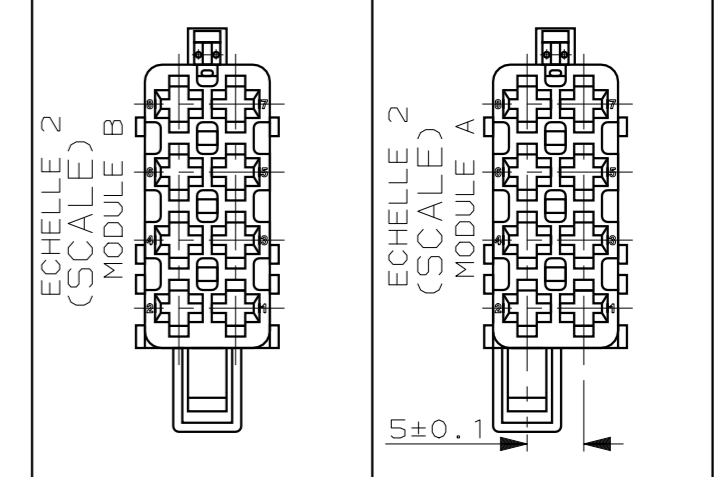


SECTION C-C



SECTION B-B

CODE	0-144172-2	0-144172-1
	0-144172-4	0-144172-3
	0-144172-6	0-144172-5
	0-144172-8	0-144172-7



0-144172-X	FEUILLE 1 (SHEET)
1-144172-X	FEUILLE 2 (SHEET)

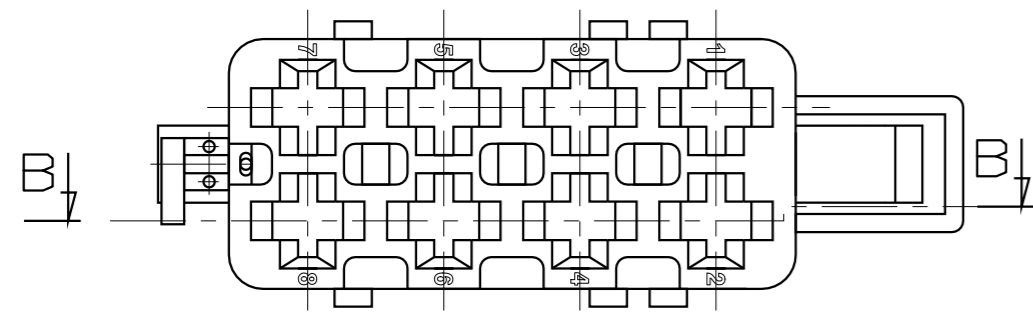
0-144172-X COMME DESSINE (AS DRAWN)

POUR STANDARD ISO  
 FOR ISO STANDARD

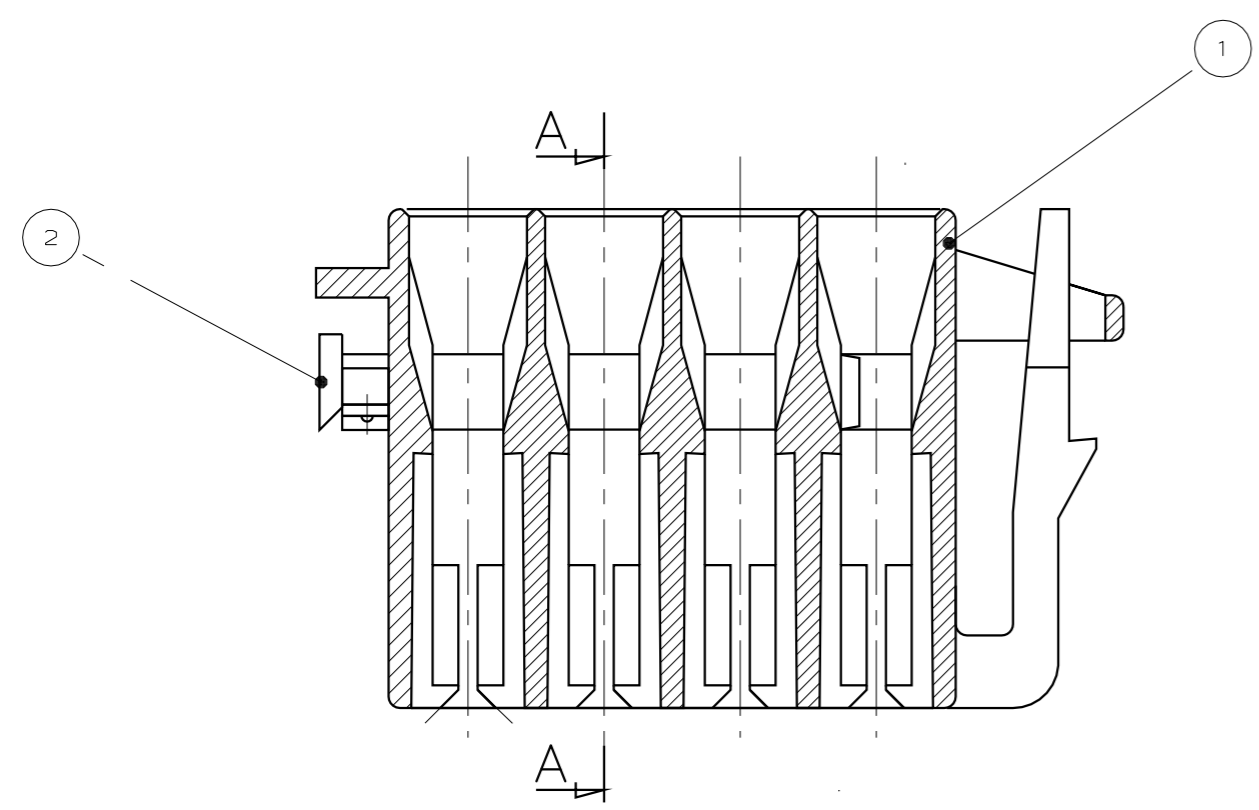
SPECIFICATION PARTICULIERE AMP 108-15063  
 UTILISABLE AVEC COUVERCLE: 144170  
 (PARTICULAR AMP SPECIFICATION 108-15063)  
 (USABLE WITH COVER: 144170)

THIS DRAWING IS A CONTROLLED DOCUMENT. CE PLAN EST UN DOCUMENT CONTROLE.		DWN/DESSINE 24-OCT-96 Olivier PAMART	AMP AMP DE FRANCE 95301 PONTOISE
DIMENSIONS: mm		CHK/VERIFIE 18-FEB-98 JP. PICAUD	
TOLERANCES UNLESS OTHERWISE SPECIFIED: TOLERANCES NON SPECIFIEES (SUIV NB DE DECIMALES):		APVD/APPROUVE 18-FEB-98 JJ. REVIL	NAME TITRE
0-PLC/DEC ±		PRODUCT SPEC SPEC. PRODUIT 108-15063	MODULE 8 VOIES AUTO-RADIO (MODULE 8 POS. RADIO CAP)
1-PLC/DEC ±0.2		APPLICATION SPEC SPEC. APPLICATION	
2-PLC/DEC ±		WEIGHT MASSE APPROX. 0.0036Kg	SIZE FORMAT A2
3-PLC/DEC ±		FINISH FINITION -	CAGE CODE 00779
4-PLC/DEC ±		ANGLES ±5°	DRAWING NO TITRE C-144172
MATERIAL MATIERE PA 6-6 / 6F		CUSTOMER DRAWING/PLAN CLIENT	RESTRICTED TO
		UNIQUEMENT POUR REFERENCE	SCALE ECHELLE 3:1
			SHEET FEUILLE 1 OF 2 DE 2
			REV E

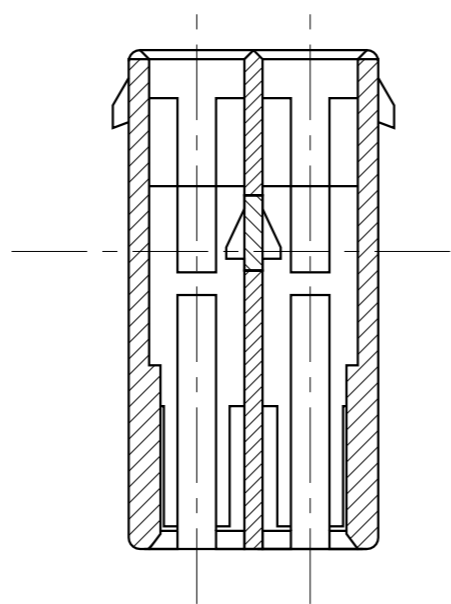
LOC	DIST	REVISIONS			
P	LTR REV	DESCRIPTION MODIFICATIONS	DATE	DWN DESS.	APVD APP.
F	7	PN 1-144169-1 A -4 AJOUTES DANS TABLEAU	14-MAR-00	RP	JPP
		SEE SHEET 1	04-AUG-05	RP	JPP



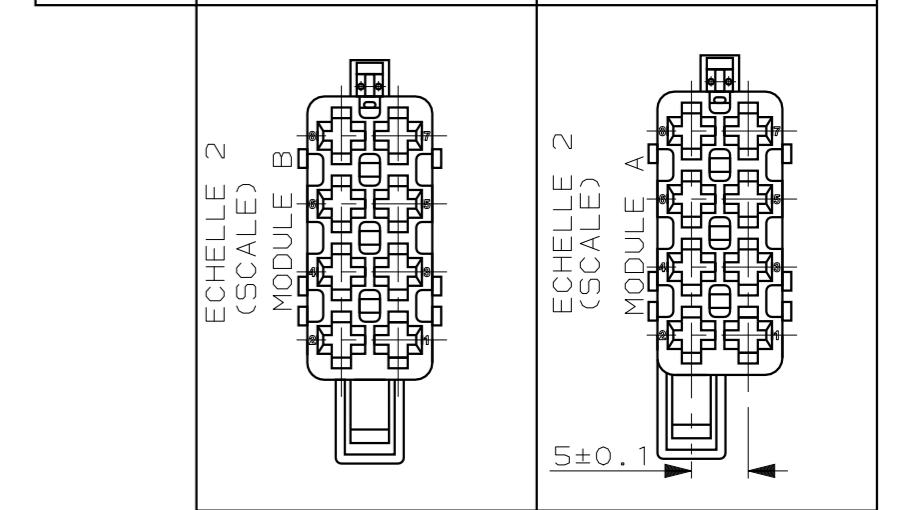
CODE	1-144172-2	1-144172-1
	1-144172-4	1-144172-3
	1-144172-6	1-144172-5
	1-144172-8	1-144172-7



SECTIONBB



SECTIONOMA



\*UNIQUEMENT POUR PRODUCTION AMP BRESIL (AMP BRAZIL PRODUCTION ONLY) [PA6.6 15%GF]

QTE COMPOSANT (QTY COMPONENT)												COLOR	P/N	DESIGNATION	REP.		
1	1	1	1		1	1	1	1		1	1	1	1	YELLOW	144171-3	2nd LOCK*	2
1														YELLOW	144171-1	2nd LOCK	2
														NATURAL	1-144169-4 144169-4	MODULE 8 POS.	1
														NATURAL	1-144169-3 144169-3	MODULE 8 POS.	1
														BLACK	1-144169-2 144169-2	MODULE 8 POS.	1
														BLACK	1-144169-1 144169-1	MODULE 8 POS.	1
P/N: X-144172-X																	
1-X-4	1-X-3	1-X-2	1-X-1	0-X-8	0-X-7	0-X-6	0-X-5	0-X-4	0-X-3	0-X-2	0-X-1						
ACTIVE	INACTIVE	INACTIVE	ACTIVE	ACTIVE	ACTIVE	ACTIVE	ACTIVE	ACTIVE	ACTIVE	ACTIVE	ACTIVE						

# 1-144172-X COMME DESSINE (AS DRAWN)

THIS DRAWING IS A CONTROLLED DOCUMENT. CE PLAN EST UN DOCUMENT CONTROLE.		DWN/DESSINE 24-OCT-96 Olivier PAMART	AMP DE FRANCE 95301 PONTOISE	
DIMENSIONS: mm	TOLERANCES UNLESS OTHERWISE SPECIFIED; TOLERANCES NON SPECIFIEES (SUIV NB DE DECIMALES): 0-PLC/DEC: ± 1-PLC/DEC: ±0.2 2-PLC/DEC: ± 3-PLC/DEC: ± 4-PLC/DEC: ± ANGLES: ±5°	CHK/VERIFIE 18-FEB-98 JP.PICAUD	NAME TITRE MODULE 8 VOIES AUTO-RADIO (MODULE 8 POS. RADIO CAP)	
MATERIAL MATIERE SEE SHEET 1	FINISH FINITION -	APVD/APPROUVE 18-FEB-98 JJ.REVIL	SIZE FORMAT A2	RESTRICTED TO
		PRODUCT SPEC SPEC. PRODUIT SPEC. APPLICATION SPEC. APPLICATION	CAGE CODE 00779	DRAWING NO TITRE 144172
		WEIGHT MASSE APPROX. VOIR FEUILLE 1	SCALE ECHELLE 3:1	SHEET FEUILLE 2 OF 2
		CUSTOMER DRAWING/PLAN CLIENT	UNIQUEMENT POUR REFERENCE	REV E



Компания «ЭлектроПласт» предлагает заключение долгосрочных отношений при поставках импортных электронных компонентов на взаимовыгодных условиях!

Наши преимущества:

- Оперативные поставки широкого спектра электронных компонентов отечественного и импортного производства напрямую от производителей и с крупнейших мировых складов;
- Поставка более 17-ти миллионов наименований электронных компонентов;
- Поставка сложных, дефицитных, либо снятых с производства позиций;
- Оперативные сроки поставки под заказ (от 5 рабочих дней);
- Экспресс доставка в любую точку России;
- Техническая поддержка проекта, помощь в подборе аналогов, поставка прототипов;
- Система менеджмента качества сертифицирована по Международному стандарту ISO 9001;
- Лицензия ФСБ на осуществление работ с использованием сведений, составляющих государственную тайну;
- Поставка специализированных компонентов (Xilinx, Altera, Analog Devices, Intersil, Interpoint, Microsemi, Aeroflex, Peregrine, Syfer, Eurofarad, Texas Instrument, Miteq, Cobham, E2V, MA-COM, Hittite, Mini-Circuits, General Dynamics и др.);

Помимо этого, одним из направлений компании «ЭлектроПласт» является направление «Источники питания». Мы предлагаем Вам помощь Конструкторского отдела:

- Подбор оптимального решения, техническое обоснование при выборе компонента;
- Подбор аналогов;
- Консультации по применению компонента;
- Поставка образцов и прототипов;
- Техническая поддержка проекта;
- Защита от снятия компонента с производства.



#### Как с нами связаться

**Телефон:** 8 (812) 309 58 32 (многоканальный)

**Факс:** 8 (812) 320-02-42

**Электронная почта:** [org@eplast1.ru](mailto:org@eplast1.ru)

**Адрес:** 198099, г. Санкт-Петербург, ул. Калинина, дом 2, корпус 4, литера А.