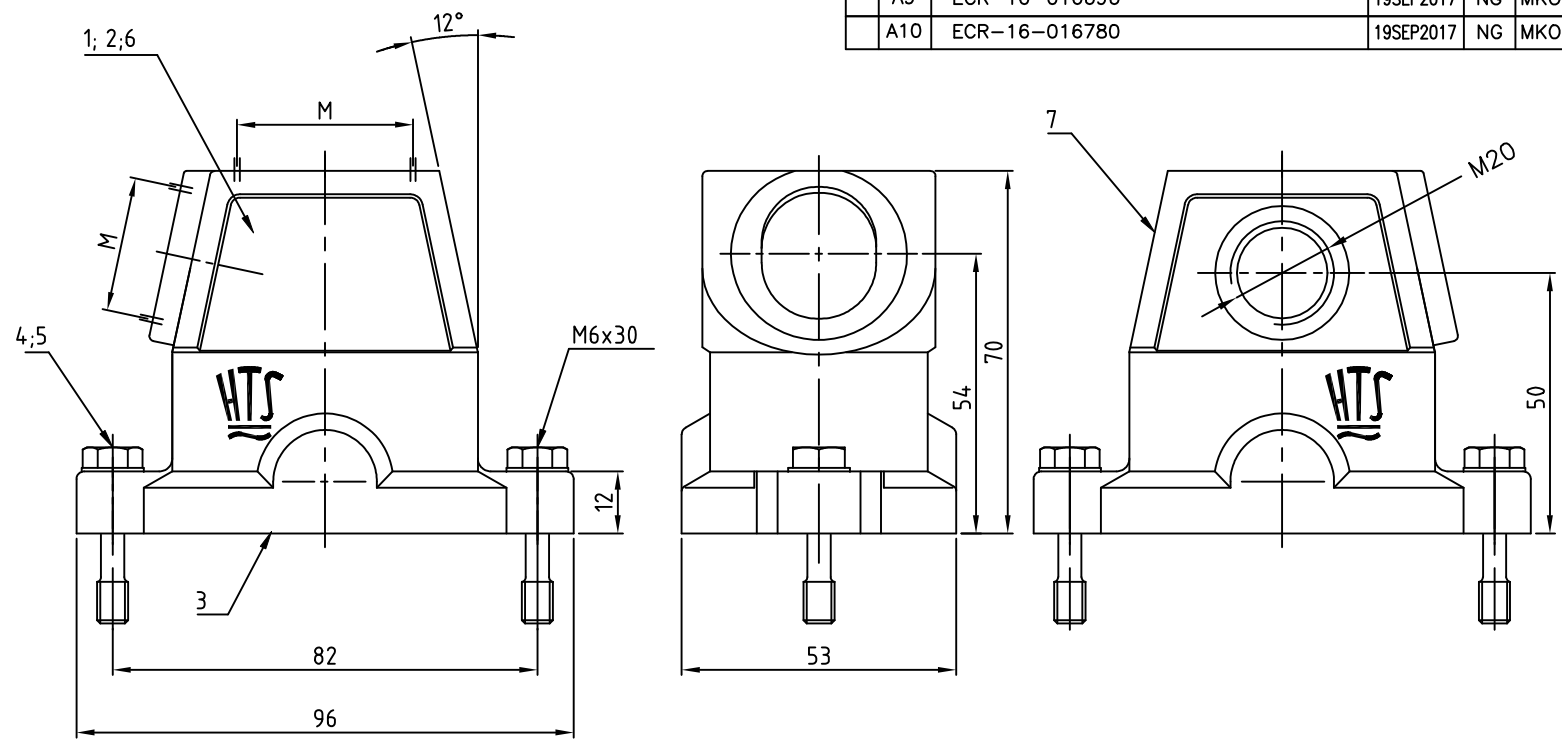


THIS DRAWING IS UNPUBLISHED. VERTRÄULICHE UNVERÖFFENTLICHTE ZEICHNUNG  
 RELEASED FOR PUBLICATION FREI FÜR VERÖFFENTLICHUNG  
 ALL RIGHTS RESERVED. ALLE RECHTE VORBEHALTEN  
 MATED WITH: Bg3  
 REVISIONS AENDERUNGEN

P	LTR	DESCRIPTION	DATE	DWN	APVD
	A8	ECR-15-008304	08JUN2015	GSK	MKO
	A9	ECR-16-016696	19SEP2017	NG	MKO
	A10	ECR-16-016780	19SEP2017	NG	MKO



Notes:

- ① Material: Housing: aluminium diecasting alloy  
Seals: conductiv Neoprene
- ② Surface: chromiAL TCP passivation +  
Powder coated black
- ③ Varnish on the inside not necessary
- ④ Packaging quantity 5 pieces
- ⑤ OBSOLETE

Bemerkungen:

- ① Material: Gehäuse: Alu-Druckguß-Legierung  
Dichtung: Neoprene leitfähig
- ② Oberfläche: chromiAL TCP passivation +  
Pulverbeschichtet - schwarz
- ③ Lackierung im Gehäuseinnere ist nicht notwendig
- ④ Verpackungsmenge 5 Stück

1	2	2	2	2	2	2	2	2	2	2	DESCRIPTION / BENENNUNG	MATERIAL	SURFACE / OBERFLÄCHE	COLOR / FARBE	ITEM NO. POS.	REMARKS / BEMERKUNGEN
				1							Steckergehäuse EMV-K.6/16	aluminium/ALU	SEE NOTE ②	black/schwarz	7	front entry / Kabeleingang vorderseite
											Steckergehäuse EMV-K.6/16	aluminium/ALU	SEE NOTE ②	black/schwarz	6	without logo / ohne Logo
	2	2	2	2	2	2	2	2	2	2	Scheibe	V2A	blank	-	5	
	2	2	2	2	2	2	2	2	2	2	Befestigungsschraube	V2A	blank	-	4	
	1	1	1	1	1	1	1	1	1	1	Dichtung Bg3	Neoprene	-	black/schwarz	3	conductive / leitfähig
										1	Steckergehäuse EMV-K.6/16	aluminium/ALU	SEE NOTE ②	black/schwarz	2	
										1	Steckergehäuse EMV.6/16	aluminium/ALU		grey/grau	1	

ORDERING TEXT / BESTELLTTEXT EMV-K.6/16.STF.1M20.G EMV-K.6/16.STS.1M20.G EMV-K.6/16.STO.1M20.G EMV-K.6/16.ST EMV-K.6/16.STO.1M25.G EMV-K.6/16.STS.1M25.G EMV.6/16.STS.1M25.G EMV-K.6/16.STO.1M32.G EMV.6/16.STO.1M32.G	THIS DRAWING IS A CONTROLLED DOCUMENT. DIESE ZEICHNUNG IST EIN KONTROLLIERTES DOKUMENT.		DWN 02.05.2002 Schneider	TE Connectivity Hood Steckergehaeuse EMV.6/16.STO/STS.M-Gewinde	APVD SCHWEIGER	
	DIMENSIONS: MASSE/INHEITEN: mm TOLERANCES UNLESS OTHERWISE SPECIFIED: 0 PLC 1 PLC 2 PLC 3 PLC 4 PLC ANGLES / WINKEL FINISH/OBERFLAECHEN/FARBE	MATERIAL -	WEIGHT GEWICHT -		NAME -	PRODUCT SPEC VERARBEITUNGSSPEZ. -
CUSTOMER DRAWING/KUNDENZEICHNUNG			SCALE MASSTAB 1:1	SHEET BLATT 1	REV A10	



Компания «ЭлектроПласт» предлагает заключение долгосрочных отношений при поставках импортных электронных компонентов на взаимовыгодных условиях!

Наши преимущества:

- Оперативные поставки широкого спектра электронных компонентов отечественного и импортного производства напрямую от производителей и с крупнейших мировых складов;
- Поставка более 17-ти миллионов наименований электронных компонентов;
- Поставка сложных, дефицитных, либо снятых с производства позиций;
- Оперативные сроки поставки под заказ (от 5 рабочих дней);
- Экспресс доставка в любую точку России;
- Техническая поддержка проекта, помощь в подборе аналогов, поставка прототипов;
- Система менеджмента качества сертифицирована по Международному стандарту ISO 9001;
- Лицензия ФСБ на осуществление работ с использованием сведений, составляющих государственную тайну;
- Поставка специализированных компонентов (Xilinx, Altera, Analog Devices, Intersil, Interpoint, Microsemi, Aeroflex, Peregrine, Syfer, Eurofarad, Texas Instrument, Miteq, Cobham, E2V, MA-COM, Hittite, Mini-Circuits, General Dynamics и др.);

Помимо этого, одним из направлений компании «ЭлектроПласт» является направление «Источники питания». Мы предлагаем Вам помощь Конструкторского отдела:

- Подбор оптимального решения, техническое обоснование при выборе компонента;
- Подбор аналогов;
- Консультации по применению компонента;
- Поставка образцов и прототипов;
- Техническая поддержка проекта;
- Защита от снятия компонента с производства.



#### Как с нами связаться

**Телефон:** 8 (812) 309 58 32 (многоканальный)

**Факс:** 8 (812) 320-02-42

**Электронная почта:** [org@eplast1.ru](mailto:org@eplast1.ru)

**Адрес:** 198099, г. Санкт-Петербург, ул. Калинина, дом 2, корпус 4, литера А.