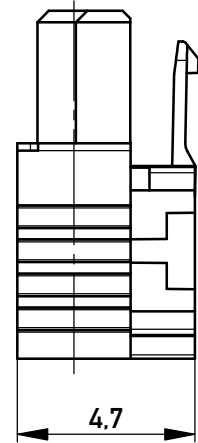
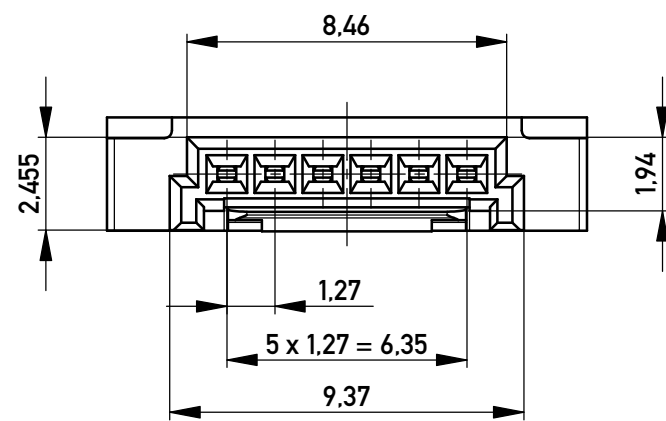
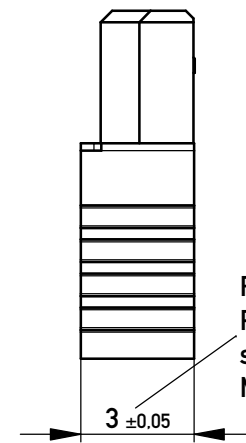


Kabelführung: rot  
cable guide: red



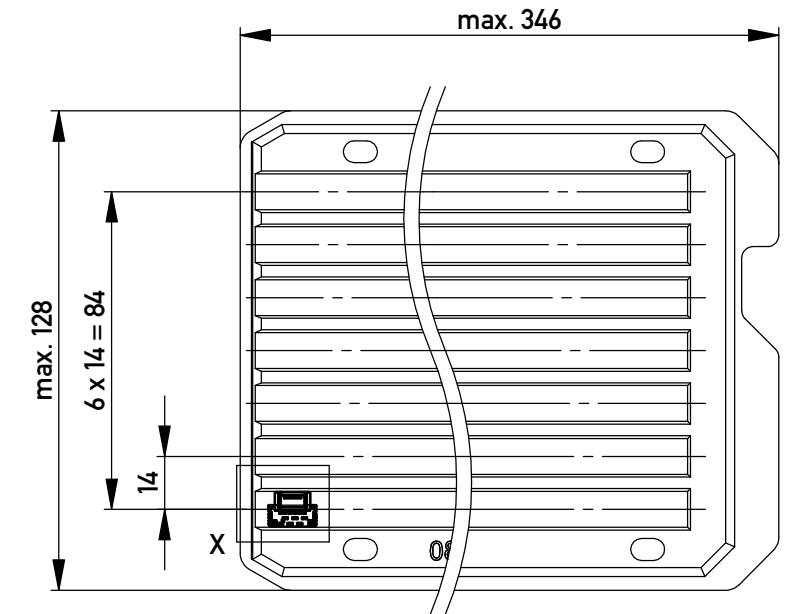
mit aufgesetzter  
Kabelführung  
(Anlieferungszustand)  
with cable guide mounted  
(state at time of supply)



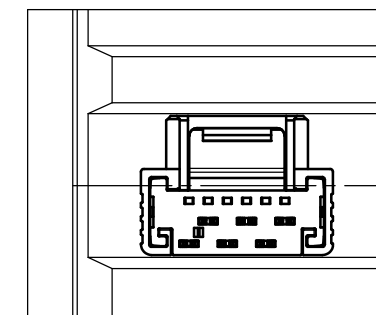
Kabelführung verpresst  
(cable guide pressed on)

Funktionsrelevantes  
Prüfmerkmal  
siehe Verarbeitungsspezifikation  
MiniBridge ERNI Electronics GmbH

Verpackt in Tray - tray packaging  
Verpackungseinheit 168 Stück - packaging unit 168 pcs



Einzelheit X - detail X  
M 2:1



Bedruckungsvorschrift siehe Zeichnung: 364970  
printspection see drawing: 364970

nur mit Hilfsmittel lösbar, für die Anforderung nach  
PG 9 der LV214 (Koshiri-Sicherheit)  
only with tool unlockable, for the requirement of the  
LV214 PG 9 (Koshiri-security)

Information:		Tolerances	All Dimensions in mm	Scale	5:1
All rights reserved. Only for Information. To ensure that this is the latest version of this drawing, please contact one of the ERNI companies before using.		Subject to modification without prior notice. Drawing will not be updated.		Designation	
		www.ERNI.com		F 1,27 SRC A IDC 6-pin KS d=1,07 AWG 24/26 Positive Lock	
Index		Date		484639	
				1 A3	
				Class SRCA	

Copyright by ERNI Production GmbH & Co. KG  
Proprietary notice pursuant to ISO 16016 to be observed.



Компания «ЭлектроПласт» предлагает заключение долгосрочных отношений при поставках импортных электронных компонентов на взаимовыгодных условиях!

Наши преимущества:

- Оперативные поставки широкого спектра электронных компонентов отечественного и импортного производства напрямую от производителей и с крупнейших мировых складов;
- Поставка более 17-ти миллионов наименований электронных компонентов;
- Поставка сложных, дефицитных, либо снятых с производства позиций;
- Оперативные сроки поставки под заказ (от 5 рабочих дней);
- Экспресс доставка в любую точку России;
- Техническая поддержка проекта, помощь в подборе аналогов, поставка прототипов;
- Система менеджмента качества сертифицирована по Международному стандарту ISO 9001;
- Лицензия ФСБ на осуществление работ с использованием сведений, составляющих государственную тайну;
- Поставка специализированных компонентов (Xilinx, Altera, Analog Devices, Intersil, Interpoint, Microsemi, Aeroflex, Peregrine, Syfer, Eurofarad, Texas Instrument, Miteq, Cobham, E2V, MA-COM, Hittite, Mini-Circuits, General Dynamics и др.);

Помимо этого, одним из направлений компании «ЭлектроПласт» является направление «Источники питания». Мы предлагаем Вам помощь Конструкторского отдела:

- Подбор оптимального решения, техническое обоснование при выборе компонента;
- Подбор аналогов;
- Консультации по применению компонента;
- Поставка образцов и прототипов;
- Техническая поддержка проекта;
- Защита от снятия компонента с производства.



#### Как с нами связаться

**Телефон:** 8 (812) 309 58 32 (многоканальный)

**Факс:** 8 (812) 320-02-42

**Электронная почта:** [org@eplast1.ru](mailto:org@eplast1.ru)

**Адрес:** 198099, г. Санкт-Петербург, ул. Калинина, дом 2, корпус 4, литера А.