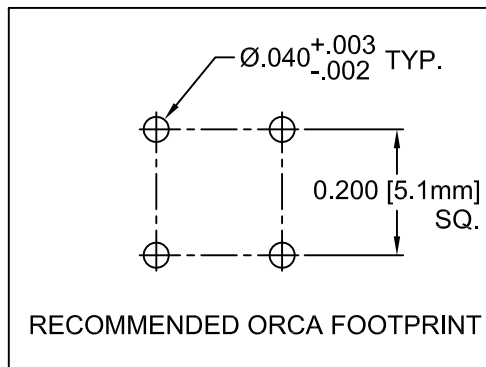
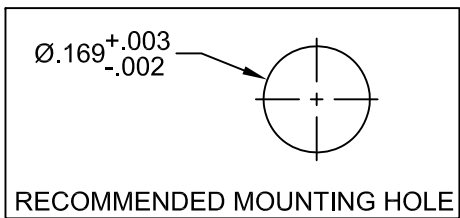
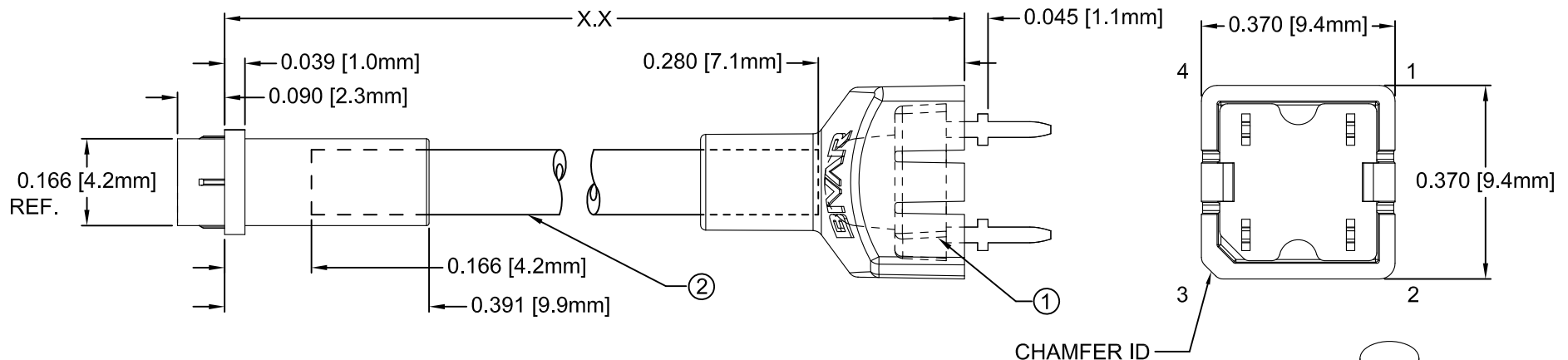


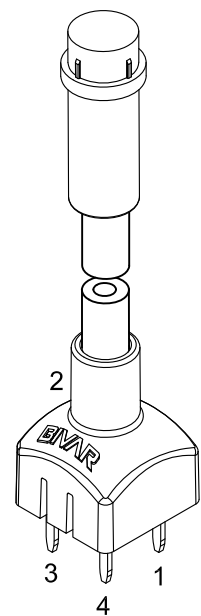
ITEM	Q'TY	PART NUMBER	PART DESCRIPTION
1	1	ORFLP2-XXX	2mm Flexible Light Pipe ORCA Adapter w/ LED
2	1	FLPF-XX.X	Flexible Light Pipe Lens Cap Assembly, Flat

REV.	DESCRIPTION	DATE	APPROVED
A	Engineering Release.	09/14/09	T. Y.



"XX.XX"	Tolerance
0.5" ~ 16.0"	±0.050"
16.1" ~ 40.0"	±0.15"
40.1" ~ 80.0"	±0.30"
80.1" ~ 3,940.0"	±0.5%

NOTE: ORFLP2-XXX ADAPTER SHIPPED SEPARATELY



SEE PAGE 2 FOR POLARITY

### ABSOLUTE MAXIMUM RATINGS (Ta=25°C)

REVERSE VOLTAGE _____	5V
REVERSE CURRENT _____	10uA
OPERATING TEMPERATURE RANGE _____	-25°C ~ +80°C
STORAGE TEMPERATURE _____	-30°C ~ +80°C
LEAD SOLDERING TEMPERATURE (1/16" FROM BODY) _____	260°C FOR 5 SECONDS

STANDARD TOLERANCE (UNLESS OTHERWISE SPECIFIED)		BIVAR®	
DECIMALS	ANGULAR	4 THOMAS, IRVINE, CA. 92618	
.X ± .2	X° ± 1°	TEL: (949) 951-8808 FAX: (949) 951-3974	
.XX ± .02		<b>TITLE: 2mm FLP ORCA ASSEMBLY, FLAT LENS CAP</b>	
.XXX ± .010			
DESIGNED: <b>Raffy Paje</b>	DATE: <b>09/14/09</b>	PART NO: <b>R2F-X.X-XXX</b>	REVISION: <b>A</b>
CHECKED: <b>F. Jensen</b>	DATE: <b>09/14/09</b>	CAGE CODE: <b>32559</b>	SHEET # <b>1 OF 2</b>
CAD GENERATED DOCUMENT, DO NOT MEASURE DRAWING.			

REV.	DESCRIPTION	DATE	APPROVED
	SEE SHEET #1		

SINGLE COLOR

Assembly Part No.	LED Part No.	Emitted Color	Polarity Diagram
R2F-X.X-BLU	R20BLU-4-0045	BLUE	FIG. A
R2F-X.X-GRN	R20GRN-4-0045	GREEN	FIG. A
R2F-X.X-RED	R50RED-4-0045	RED	FIG. A
R2F-X.X-YLW	R50YLW-4-0045	YELLOW	FIG. A
R2F-X.X-WHT	R20WHT-4-0045	WHITE	FIG. A

BI-COLOR/TRI-COLOR

Assembly Part No.	LED Part No.	Emitted Color	Polarity Diagram
R2F-X.X-RG	R50RG2-4-0045	RED	FIG. B
		GREEN	
R2F-X.X-RB	R50RB2-4-0045	RED	FIG. C
		BLUE	
R2F-X.X-BG	R50BG2-4-0045	BLUE	FIG. D
		GREEN	
R2F-X.X-RGB	R50RGB-4-0045	RED	FIG. E
		GREEN	
		BLUE	



FIG. A



FIG. B



FIG. C



FIG. D



FIG. E

NOTES:  
1. REFERENCE LED PRINTS FOR OPTICAL/ELECTRICAL SPECIFICATIONS

STANDARD TOLERANCE ( UNLESS OTHERWISE SPECIFIED )		 <b>BIVAR</b> <sup>®</sup> 4 THOMAS, IRVINE, CA. 92618 TEL: (949) 951-8808 FAX: (949) 951-3974
DECIMALS	ANGULAR	
DESIGNED: <b>Raffy Paje</b>	DATE: <b>09/14/09</b>	<b>TITLE:</b> 2mm FLP ORCA ASSEMBLY, FLAT LENS CAP <b>PART NO:</b> R2F-X.X-XXX <b>REVISION:</b> A
CHECKED: <b>F. Jensen</b>	DATE: <b>09/14/09</b>	
		<b>CAGE CODE :</b> 32559 <b>SHEET #</b> 2 <b>OF</b> 2 <small>CAD GENERATED DOCUMENT, DO NOT MEASURE DRAWING.</small>



Компания «ЭлектроПласт» предлагает заключение долгосрочных отношений при поставках импортных электронных компонентов на взаимовыгодных условиях!

Наши преимущества:

- Оперативные поставки широкого спектра электронных компонентов отечественного и импортного производства напрямую от производителей и с крупнейших мировых складов;
- Поставка более 17-ти миллионов наименований электронных компонентов;
- Поставка сложных, дефицитных, либо снятых с производства позиций;
- Оперативные сроки поставки под заказ (от 5 рабочих дней);
- Экспресс доставка в любую точку России;
- Техническая поддержка проекта, помощь в подборе аналогов, поставка прототипов;
- Система менеджмента качества сертифицирована по Международному стандарту ISO 9001;
- Лицензия ФСБ на осуществление работ с использованием сведений, составляющих государственную тайну;
- Поставка специализированных компонентов (Xilinx, Altera, Analog Devices, Intersil, Interpoint, Microsemi, Aeroflex, Peregrine, Syfer, Eurofarad, Texas Instrument, Miteq, Cobham, E2V, MA-COM, Hittite, Mini-Circuits, General Dynamics и др.);

Помимо этого, одним из направлений компании «ЭлектроПласт» является направление «Источники питания». Мы предлагаем Вам помощь Конструкторского отдела:

- Подбор оптимального решения, техническое обоснование при выборе компонента;
- Подбор аналогов;
- Консультации по применению компонента;
- Поставка образцов и прототипов;
- Техническая поддержка проекта;
- Защита от снятия компонента с производства.



#### Как с нами связаться

**Телефон:** 8 (812) 309 58 32 (многоканальный)

**Факс:** 8 (812) 320-02-42

**Электронная почта:** [org@eplast1.ru](mailto:org@eplast1.ru)

**Адрес:** 198099, г. Санкт-Петербург, ул. Калинина, дом 2, корпус 4, литера А.