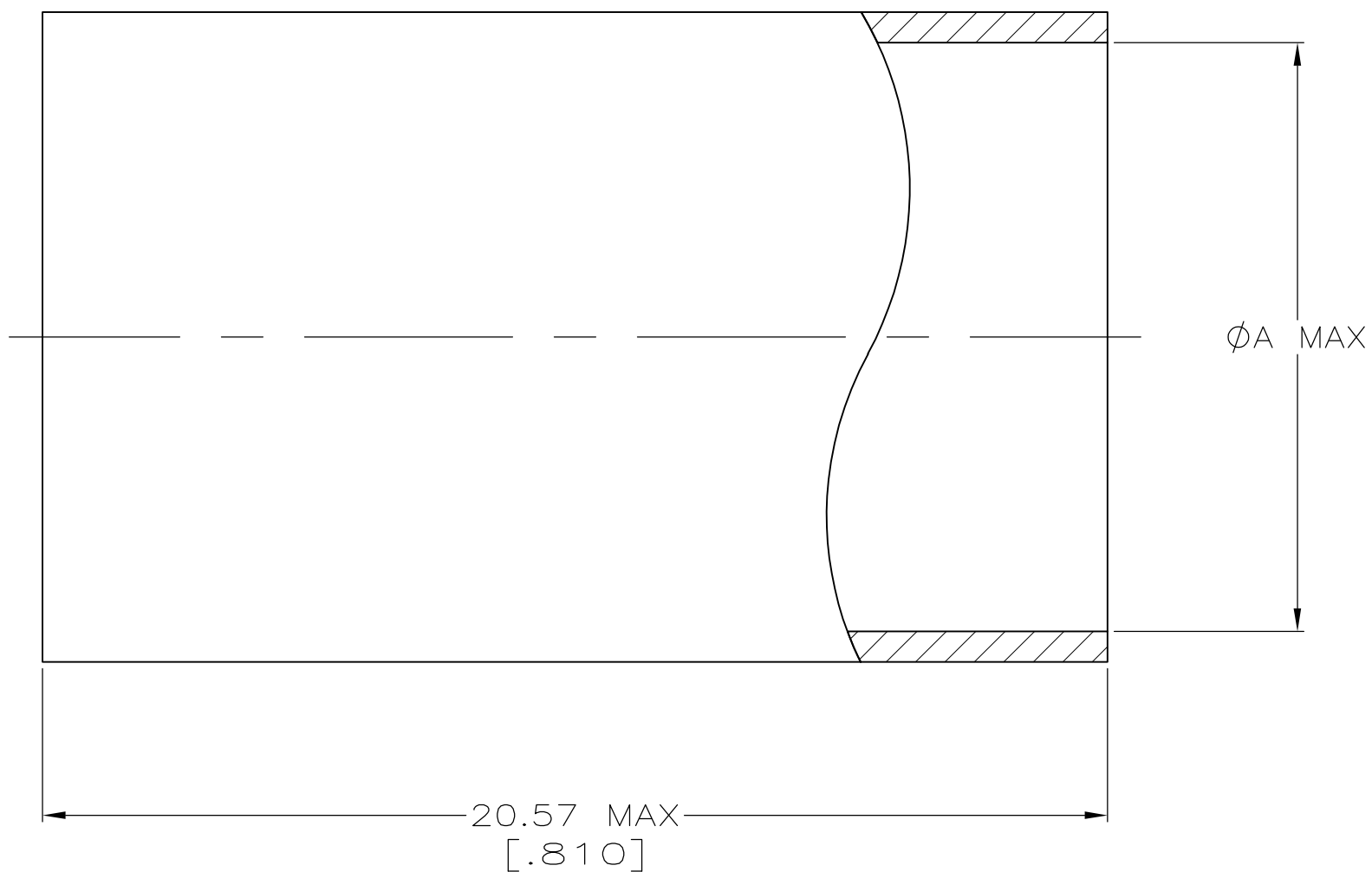


THIS DRAWING IS UNPUBLISHED. RELEASED FOR PUBLICATION
 © COPYRIGHT BY TYCO ELECTRONICS CORPORATION. ALL RIGHTS RESERVED.

LOC	DIST	REVISIONS					
AJ	16	P	LTR	DESCRIPTION	DATE	DWN	APVD
			AC	REVISED PER ECO-10-008441	17JUN10	HMR	KW



- 1. COPPER ALLOY
- ② NICKEL PLATE PER QQ-N-290, 2.54µm (.0000100) MIN THICKNESS.
- ③ SILVER PLATE PER QQ-S-365, 5.08µm (.0000200) MIN THICKNESS.
- ④ TIN-LEAD PLATE PER ASTM-B-545, 2.54µm (.000100) MIN THICKNESS, WITH SUPPLEMENTAL ANTI FRETTING LUBRICANT.
- ⑤ MATTE TIN PLATE PER ASTM-B-545, 2.54µm (.000100) MIN THICKNESS, WITH SUPPLEMENTAL ANTI FRETTING LUBRICANT.

	⑤	8.51 [.334]	9-51713-3
	⑤	8.99 [.354]	9-51713-1
	⑤	11.28 [.444]	9-51713-0
	④	11.28 [.444]	1-51713-3
	④	8.51 [.334]	1-51713-2
	④	8.99 [.354]	1-51713-1
OBSOLETE	②	8.89 [.350]	1-51713-0
	④	11.28 [.444]	51713-9
	④	8.89 [.350]	51713-8
OBSOLETE	④	8.51 [.334]	51713-6
	③	8.99 [.354]	51713-4
	③	11.28 [.444]	51713-2
	FINISH	A	PART NUMBER

THIS DRAWING IS A CONTROLLED DOCUMENT.		DWN 10NOV95 MICHAEL E. COWHER	Tyco Electronics Corporation Harrisburg, Pa 17105-3608	
DIMENSIONS: mm [INCHES]		CHK 10NOV95 FRANK MORANA	NAME	
TOLERANCES UNLESS OTHERWISE SPECIFIED:		APVD 10NOV95 FRANK MORANA	FERRULE	
0 PLC ± - 1 PLC ± - 2 PLC ± - 3 PLC ± - 4 PLC ± - ANGLES ± -		PRODUCT SPEC	SIZE	
MATERIAL		APPLICATION SPEC	CAGE CODE	DRAWING NO
SEE NOTES		WEIGHT	A3 00779	③-51713
SEE TABLE		CUSTOMER DRAWING	RESTRICTED TO	SCALE 8:1 SHEET 1 OF 1 REV AC



Компания «ЭлектроПласт» предлагает заключение долгосрочных отношений при поставках импортных электронных компонентов на взаимовыгодных условиях!

Наши преимущества:

- Оперативные поставки широкого спектра электронных компонентов отечественного и импортного производства напрямую от производителей и с крупнейших мировых складов;
- Поставка более 17-ти миллионов наименований электронных компонентов;
- Поставка сложных, дефицитных, либо снятых с производства позиций;
- Оперативные сроки поставки под заказ (от 5 рабочих дней);
- Экспресс доставка в любую точку России;
- Техническая поддержка проекта, помощь в подборе аналогов, поставка прототипов;
- Система менеджмента качества сертифицирована по Международному стандарту ISO 9001;
- Лицензия ФСБ на осуществление работ с использованием сведений, составляющих государственную тайну;
- Поставка специализированных компонентов (Xilinx, Altera, Analog Devices, Intersil, Interpoint, Microsemi, Aeroflex, Peregrine, Syfer, Eurofarad, Texas Instrument, Miteq, Cobham, E2V, MA-COM, Hittite, Mini-Circuits, General Dynamics и др.);

Помимо этого, одним из направлений компании «ЭлектроПласт» является направление «Источники питания». Мы предлагаем Вам помощь Конструкторского отдела:

- Подбор оптимального решения, техническое обоснование при выборе компонента;
- Подбор аналогов;
- Консультации по применению компонента;
- Поставка образцов и прототипов;
- Техническая поддержка проекта;
- Защита от снятия компонента с производства.



Как с нами связаться

Телефон: 8 (812) 309 58 32 (многоканальный)

Факс: 8 (812) 320-02-42

Электронная почта: org@eplast1.ru

Адрес: 198099, г. Санкт-Петербург, ул. Калинина, дом 2, корпус 4, литера А.