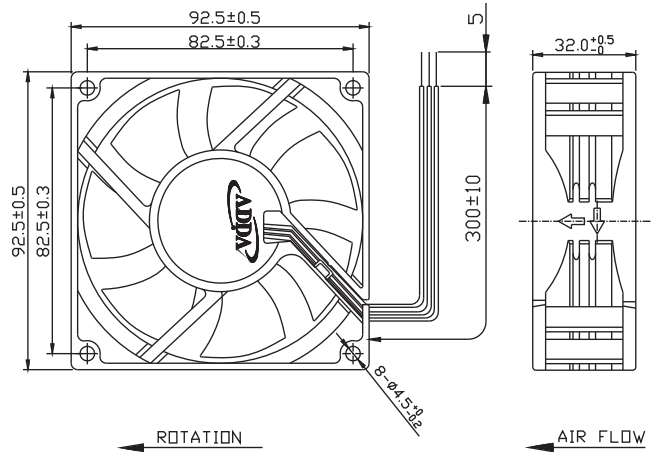




AD9232 SERIES

External Dimensions



Frame:Plastic(UL:94V-0)
 Impeller:Plastic(UL:94V-0)
 Lead wire:UL1007AWG24

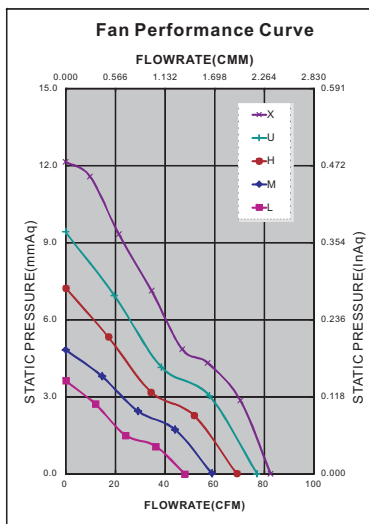
Specifications(Nominal)

*:Noise is measured at the distance of one (1) meter from the axis of intake.

Bearing type: ⊙=Ball ⊛=Sleeve ●=Hypro bearing

Frame size (mm)	Model No.	Bearing System Type	Rated Voltage (VDC)	Current (A)	Power (W)	Rated Speed (rpm)	Maximum AirFlow (CMM) (CFM)	Maximum Pressure (InAq) (mmAq)	*Noise Level (dB/A)	Weight (g)
92x92x32	AD0912LB-Y73GL(N)	⊙	12	0.16	1.92	2500	1.359 48.046	0.142 3.606	34.7	140.0
	AD0912MB-Y73GL(N)	⊙	12	0.24	2.88	3000	1.668 58.973	0.189 4.800	39.5	
	AD0912HB-Y73GL(N)	⊙	12	0.38	4.56	3500	1.951 68.954	0.284 7.213	44.0	
	AD0912UB-Y73GL(N)	⊙	12	0.45	5.40	3900	2.184 77.186	0.371 9.423	50.0	
	AD0924LB-Y73GL(N)	⊙	24	0.08	1.92	2500	1.359 48.046	0.142 3.606	34.7	
	AD0924MB-Y73GL(N)	⊙	24	0.14	3.36	3000	1.668 58.973	0.189 4.800	39.5	
	AD0924HB-Y73GL(N)	⊙	24	0.21	5.04	3500	1.951 68.954	0.284 7.213	44.0	
	AD0924UB-Y73GL(N)	⊙	24	0.24	5.76	3900	2.184 77.186	0.371 9.423	50.0	
	AD0948LB-Y73GL(N)	⊙	48	0.06	2.88	2500	1.359 48.046	0.142 3.606	34.7	
	AD0948MB-Y73GL(N)	⊙	48	0.08	3.84	3000	1.668 58.973	0.189 4.800	39.5	
	AD0948HB-Y73GL(N)	⊙	48	0.10	4.80	3500	1.951 68.954	0.284 7.213	44.0	
	AD0948UB-Y73GL(N)	⊙	48	0.13	6.24	3900	2.184 77.186	0.371 9.423	50.0	

Specifications subject to change without notice.



*Motor protective circuit and third lead wire functions

0	1	2	3	4	6	7	8	9	A	B
	✓	✓	✓							

*Safety approvals

✓	✓		✓	✓



Компания «ЭлектроПласт» предлагает заключение долгосрочных отношений при поставках импортных электронных компонентов на взаимовыгодных условиях!

Наши преимущества:

- Оперативные поставки широкого спектра электронных компонентов отечественного и импортного производства напрямую от производителей и с крупнейших мировых складов;
- Поставка более 17-ти миллионов наименований электронных компонентов;
- Поставка сложных, дефицитных, либо снятых с производства позиций;
- Оперативные сроки поставки под заказ (от 5 рабочих дней);
- Экспресс доставка в любую точку России;
- Техническая поддержка проекта, помощь в подборе аналогов, поставка прототипов;
- Система менеджмента качества сертифицирована по Международному стандарту ISO 9001;
- Лицензия ФСБ на осуществление работ с использованием сведений, составляющих государственную тайну;
- Поставка специализированных компонентов (Xilinx, Altera, Analog Devices, Intersil, Interpoint, Microsemi, Aeroflex, Peregrine, Syfer, Eurofarad, Texas Instrument, Miteq, Cobham, E2V, MA-COM, Hittite, Mini-Circuits, General Dynamics и др.);

Помимо этого, одним из направлений компании «ЭлектроПласт» является направление «Источники питания». Мы предлагаем Вам помощь Конструкторского отдела:

- Подбор оптимального решения, техническое обоснование при выборе компонента;
- Подбор аналогов;
- Консультации по применению компонента;
- Поставка образцов и прототипов;
- Техническая поддержка проекта;
- Защита от снятия компонента с производства.



Как с нами связаться

Телефон: 8 (812) 309 58 32 (многоканальный)

Факс: 8 (812) 320-02-42

Электронная почта: org@eplast1.ru

Адрес: 198099, г. Санкт-Петербург, ул. Калинина, дом 2, корпус 4, литера А.