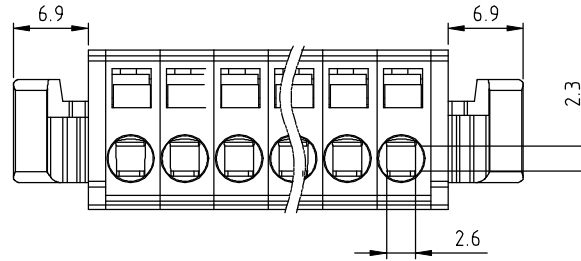
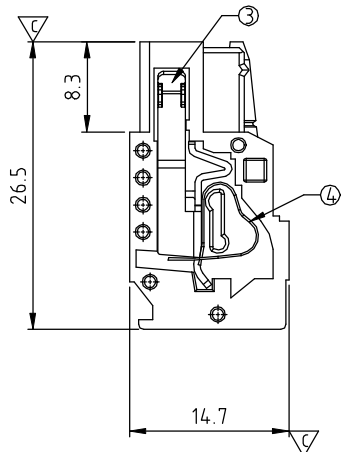
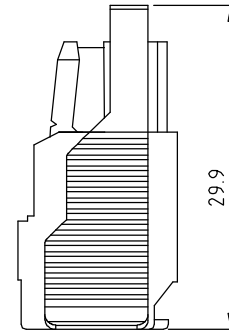
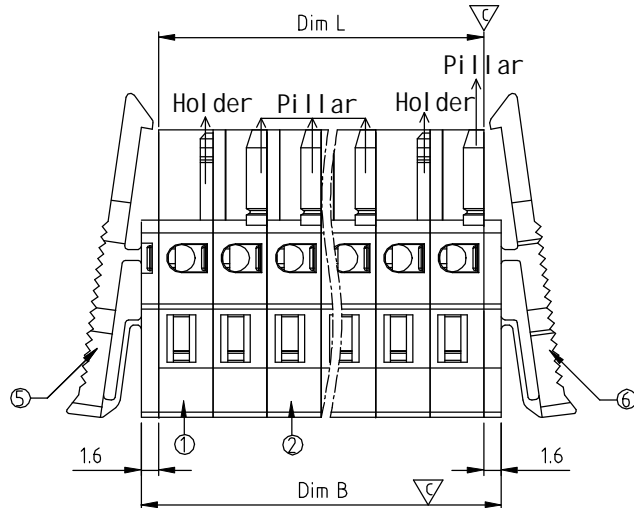
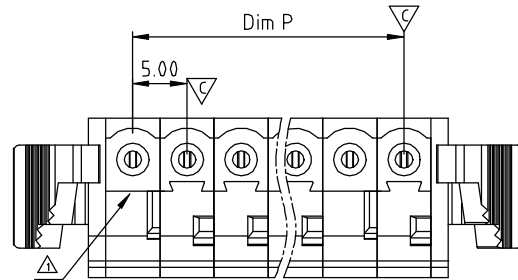


| | | | |
|--|----------|--------------------|----------|
| SIGN | DATE | DESCRIPTION | APPROVER |
| △ | 02/06'13 | update the drawing | Dacheng |
| THIS IS CAD DRAWING, DO NOT REVISE MANUALLY!!! | | | |



Material:

- Item ① Terminal body(With holder): Thermoplastic (UL94V-0)
- Item ② Terminal body(With pillar): Thermoplastic (UL94V-0)
- Item ③ Female contact: PhBz. Tin plated
- Item ④ Spring Clamp: Stainless steel
- Item ⑤ Terminal(Left cover): Thermoplastic (UL94V-0)
- Item ⑥ Terminal(Right cover): Thermoplastic (UL94V-0)

- Electrical: cULus
- Voltage rating: 300 V
 - Current rating: 8 A
 - Wire range:
 - Solid wire(AWG): 12-28
 - Stranded wire(AWG): 12-28
 - Wire strip length: 8-9 mm
 - Withstanding Voltage: 1.6KV
 - Operating temperature: -40°C to +115°C
 - Critical dimension: ▽

HI xx 0 1 x 3 xxxx G

| | | |
|--------------|---------------------|----------------------|
| No. OF POLES | △ COLOR | RoHS compliant |
| 02: 2 POLES | 0 Black (RAL9005) | (lead<4%) △ |
| ⋮ | 2 Red (RAL3001/D) | In copper Alloy |
| 24: 24 POLES | 3 Orange(RAL2011/P) | 0000: Standard |
| | 4 Yellow(RAL1018/A) | Any special item by |
| | 5 Green(RAL6018/T) | customer request. |
| | 6 Blue (RAL5015/A) | please contact sales |
| | 8 Grey(RAL7035/D) | department. |
| | 9 White(RAL1102) | |
| | C Multiple colors | |

Layout of Holder and Pillar:

| | |
|---------|--|
| 2P | Holder+Pillar |
| 3P | Holder+Holder+Pillar |
| 4P | Holder+Pillar+Holder+Pillar |
| 5P | Holder+Pillar+Pillar+Holder+Pillar |
| 5P over | Holder+Pillar+...+Pillar+Holder+Pillar |

| DIM | | TOL | | | | |
|-------|-----------|-------|-------|--------|---------|---------|
| | | 2P | 3P-6P | 7P-12P | 13P-18P | 19P-24P |
| Dim L | Nx5.0 | ±0.05 | ±0.15 | ±0.20 | ±0.30 | ±0.40 |
| Dim P | (N-1)x5.0 | ±0.05 | ±0.15 | ±0.20 | ±0.30 | ±0.40 |
| Dim B | Nx5.0+3.2 | ±0.05 | ±0.15 | ±0.20 | ±0.30 | ±0.40 |

| | | | | | | | |
|---|--|---|--|----------------------|---------|--------------|---------|
| ANYTEK | | | | CUSTOMER COPY | | | |
| ALL RIGHTS RESERVED. REPRODUCTION OR ISSUE TO THIRD PARTIES IN ANY FORM WHATSOEVER IS NOT PERMITTED WITHOUT WRITTEN AUTHORITY FROM THE PROPRIETOR. PROPERTY OF ANYTEK TECHNOLOGY CO., LTD | | | | | | | |
| TITLE | | HI 5.0mm -With latch 100% protected against mismatching | | | | | |
| PART NO. | | Hlxx01x3xxxxG | | | DWG NO. | | 8HI0403 |
| APPROVED | | CHECKED | | DESIGNED | | DRAWN | |
| | | Dacheng | | Dacheng | | CUST NO. | |
| | | 2013.02.06 | | 2013.02.06 | | Tolerance | |
| | | | | ⊕ | | UNIT: mm | |
| | | | | ⊖ | | SCALE: NONE | |
| | | | | ⊗ | | X. ±0.50 | |
| | | | | ⊙ | | X.X ±0.30 | |
| | | | | ⊘ | | X.XX ±0.10 | |
| | | | | ⊚ | | X° ±1° | |
| | | | | ⊛ | | SHEET: 01/01 | |
| | | | | ⊜ | | REV.: C | |



Компания «ЭлектроПласт» предлагает заключение долгосрочных отношений при поставках импортных электронных компонентов на взаимовыгодных условиях!

Наши преимущества:

- Оперативные поставки широкого спектра электронных компонентов отечественного и импортного производства напрямую от производителей и с крупнейших мировых складов;
- Поставка более 17-ти миллионов наименований электронных компонентов;
- Поставка сложных, дефицитных, либо снятых с производства позиций;
- Оперативные сроки поставки под заказ (от 5 рабочих дней);
- Экспресс доставка в любую точку России;
- Техническая поддержка проекта, помощь в подборе аналогов, поставка прототипов;
- Система менеджмента качества сертифицирована по Международному стандарту ISO 9001;
- Лицензия ФСБ на осуществление работ с использованием сведений, составляющих государственную тайну;
- Поставка специализированных компонентов (Xilinx, Altera, Analog Devices, Intersil, Interpoint, Microsemi, Aeroflex, Peregrine, Syfer, Eurofarad, Texas Instrument, Miteq, Cobham, E2V, MA-COM, Hittite, Mini-Circuits, General Dynamics и др.);

Помимо этого, одним из направлений компании «ЭлектроПласт» является направление «Источники питания». Мы предлагаем Вам помощь Конструкторского отдела:

- Подбор оптимального решения, техническое обоснование при выборе компонента;
- Подбор аналогов;
- Консультации по применению компонента;
- Поставка образцов и прототипов;
- Техническая поддержка проекта;
- Защита от снятия компонента с производства.



Как с нами связаться

Телефон: 8 (812) 309 58 32 (многоканальный)

Факс: 8 (812) 320-02-42

Электронная почта: org@eplast1.ru

Адрес: 198099, г. Санкт-Петербург, ул. Калинина, дом 2, корпус 4, литера А.