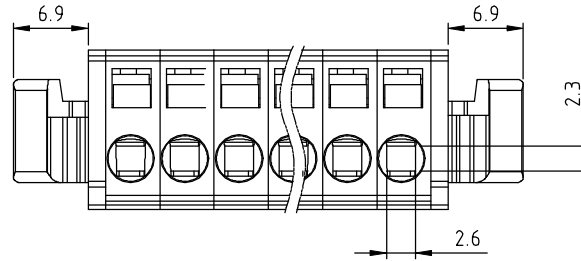
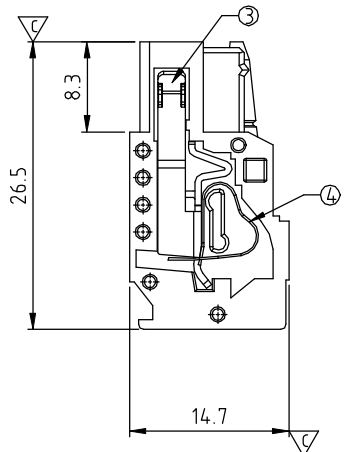
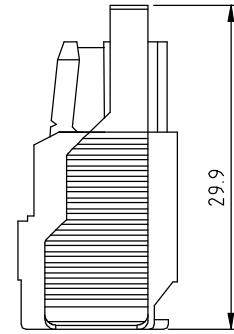
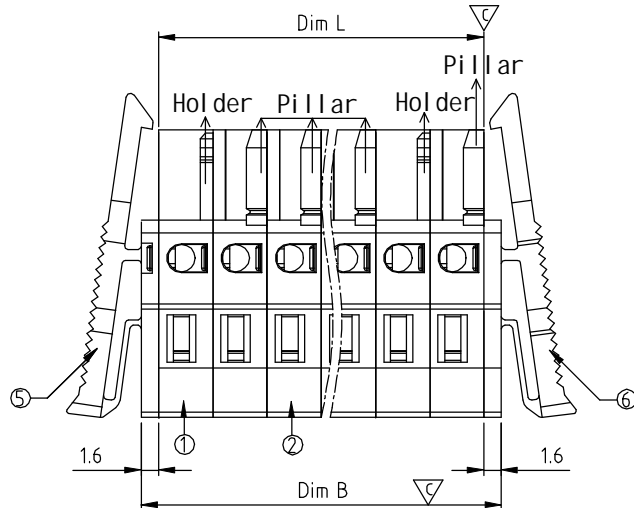
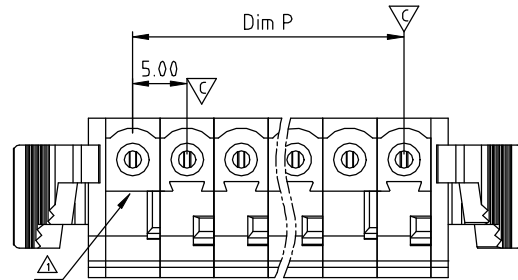


SIGN	DATE	DESCRIPTION	APPROVER
△	02/06'13	update the drawing	Dacheng
THIS IS CAD DRAWING, DO NOT REVISE MANUALLY!!!			



Material:

- Item ① Terminal body(With holder): Thermoplastic (UL94V-0)
- Item ② Terminal body(With pillar): Thermoplastic (UL94V-0)
- Item ③ Female contact: PhBz. Tin plated
- Item ④ Spring Clamp: Stainless steel
- Item ⑤ Terminal(Left cover): Thermoplastic (UL94V-0)
- Item ⑥ Terminal(Right cover): Thermoplastic (UL94V-0)

- Electrical: cULus
- Voltage rating: 300 V
 - Current rating: 8 A
 - Wire range:
 - Solid wire(AWG): 12-28
 - Stranded wire(AWG): 12-28
 - Wire strip length: 8-9 mm
 - Withstanding Voltage: 1.6KV
 - Operating temperature: -40°C to +115°C
 - Critical dimension: ▽

HI xx 0 1 x 3 xxxx G

No. OF POLES	△ COLOR	RoHS compliant
02: 2 POLES	0 Black (RAL9005)	(lead<4%) △
⋮	2 Red (RAL3001/D)	In copper Alloy
24: 24 POLES	3 Orange(RAL2011/P)	0000: Standard
	4 Yellow(RAL1018/A)	Any special item by
	5 Green(RAL6018/T)	customer request.
	6 Blue (RAL5015/A)	please contact sales
	8 Grey(RAL7035/D)	department.
	9 White(RAL1102)	
	C Multiple colors	

Layout of Holder and Pillar:

2P	Holder+Pillar
3P	Holder+Holder+Pillar
4P	Holder+Pillar+Holder+Pillar
5P	Holder+Pillar+Pillar+Holder+Pillar
5P over	Holder+Pillar+...+Pillar+Holder+Pillar

DIM		TOL				
		2P	3P-6P	7P-12P	13P-18P	19P-24P
Dim L	Nx5.0	±0.05	±0.15	±0.20	±0.30	±0.40
Dim P	(N-1)x5.0	±0.05	±0.15	±0.20	±0.30	±0.40
Dim B	Nx5.0+3.2	±0.05	±0.15	±0.20	±0.30	±0.40

ANYTEK				CUSTOMER COPY			
ALL RIGHTS RESERVED. REPRODUCTION OR ISSUE TO THIRD PARTIES IN ANY FORM WHATSOEVER IS NOT PERMITTED WITHOUT WRITTEN AUTHORITY FROM THE PROPRIETOR. PROPERTY OF ANYTEK TECHNOLOGY CO., LTD							
TITLE		HI 5.0mm -With latch 100% protected against mismatching					
PART NO.		Hlxx01x3xxxxG			DWG NO.		8HI0403
APPROVED		CHECKED		DESIGNED		DRAWN	
		Dacheng 2013.02.06		Dacheng 2013.02.06		CUST NO.	
						Tolerance	
						UNIT: mm	
						SCALE: NONE	
						X. ±0.50	
						X.X ±0.30	
						X.XX ±0.10	
						X° ±1°	
						SHEET: 01/01	
						REV.: C	



Компания «ЭлектроПласт» предлагает заключение долгосрочных отношений при поставках импортных электронных компонентов на взаимовыгодных условиях!

Наши преимущества:

- Оперативные поставки широкого спектра электронных компонентов отечественного и импортного производства напрямую от производителей и с крупнейших мировых складов;
- Поставка более 17-ти миллионов наименований электронных компонентов;
- Поставка сложных, дефицитных, либо снятых с производства позиций;
- Оперативные сроки поставки под заказ (от 5 рабочих дней);
- Экспресс доставка в любую точку России;
- Техническая поддержка проекта, помощь в подборе аналогов, поставка прототипов;
- Система менеджмента качества сертифицирована по Международному стандарту ISO 9001;
- Лицензия ФСБ на осуществление работ с использованием сведений, составляющих государственную тайну;
- Поставка специализированных компонентов (Xilinx, Altera, Analog Devices, Intersil, Interpoint, Microsemi, Aeroflex, Peregrine, Syfer, Eurofarad, Texas Instrument, Miteq, Cobham, E2V, MA-COM, Hittite, Mini-Circuits, General Dynamics и др.);

Помимо этого, одним из направлений компании «ЭлектроПласт» является направление «Источники питания». Мы предлагаем Вам помощь Конструкторского отдела:

- Подбор оптимального решения, техническое обоснование при выборе компонента;
- Подбор аналогов;
- Консультации по применению компонента;
- Поставка образцов и прототипов;
- Техническая поддержка проекта;
- Защита от снятия компонента с производства.



Как с нами связаться

Телефон: 8 (812) 309 58 32 (многоканальный)

Факс: 8 (812) 320-02-42

Электронная почта: org@eplast1.ru

Адрес: 198099, г. Санкт-Петербург, ул. Калинина, дом 2, корпус 4, литера А.