

# GPS/Galileo + GLONASS Ceramic Patch Antenna



APAKN2504-C2G-T

25.0 x 25.0 x 4.0mm  
RoHS/RoHS II Compliant  
MSL = 1

## FEATURES

- Gain of 3.6 dBi
- 1575.42 and 1602 MHz bands
- RHCP polarization
- 25.0 x 25.0 x 4.0mm form factor

## APPLICATIONS

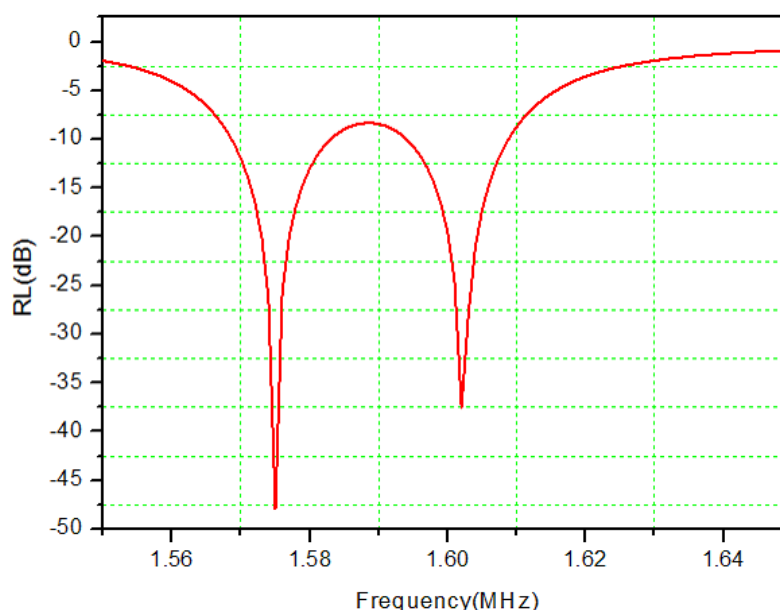
- GPS/GNSS
- Galileo
- GLONASS
- IoT
- Remote technology/monitoring
- M2M

## ELECTRICALSPECIFICATIONS

Parameters	min	Typ.	Max.	Units	Note
<b>Application Band: GPS / Galileo</b>		1575.42±1.023		MHz	( On a 70*70mm Ground Plane )
Return Loss: GPS / Galileo			-10	dB	
Gain (Peak): GPS / Galileo		3.6		dBi	
<b>Application Band: GLONASS</b>		1602±5.0		MHz	( On a 70*70mm Ground Plane )
Return Loss: GLONASS			-10	dB	
Gain (Peak): GLONASS		3.6		dBi	
Polarization Model	RHCP				
Impedance	50			Ω	
Frequency Temperature Coefficient			20	ppm/°C	

(\*) Application environment, including size of the ground plane, proximity to adjacent components, etc., will affect stated performance. Fine tuning might be required when installed on end-customer's PCB. Abracon offers Antenna Optimization Service, please contact Abracon.

## RETURN LOSS CHARACTERISTIC



Return Loss characteristic shows a dual band response for GPS/Galileo & GLONASS



5101 Hidden Creek Ln Spicewood TX 78669  
Phone: 512-371-6159 | Fax: 512-351-8858  
For terms and conditions of sales, please visit:  
[www.abracon.com](http://www.abracon.com)

REVISED: 05.11.2020

ABRACON IS  
ISO9001-2015  
CERTIFIED

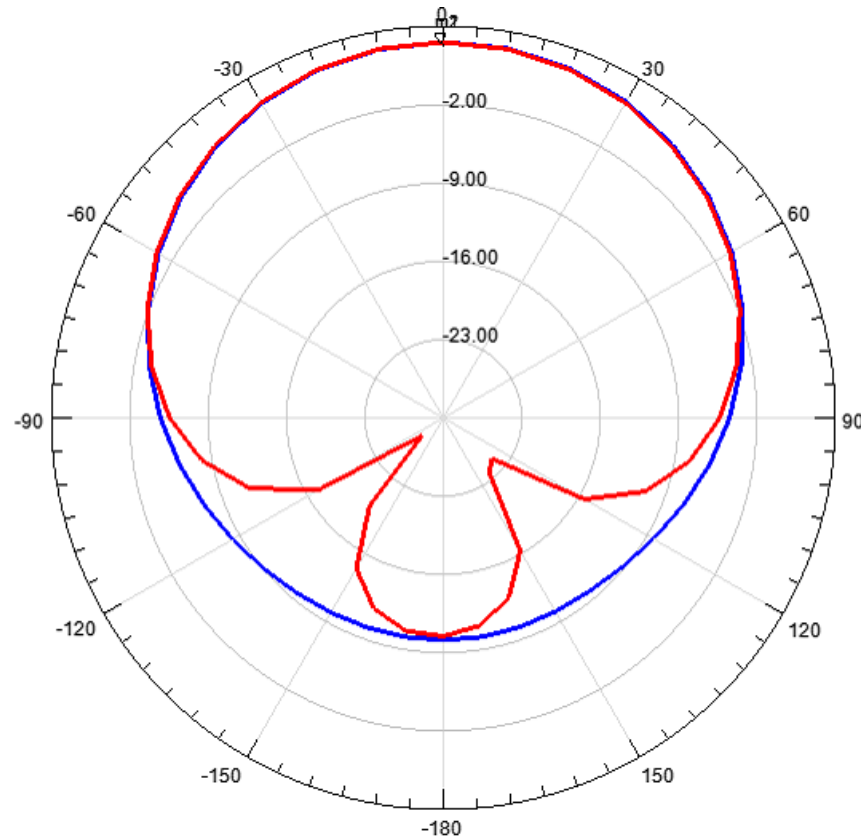
# GPS/Galileo + GLONASS Ceramic Patch Antenna



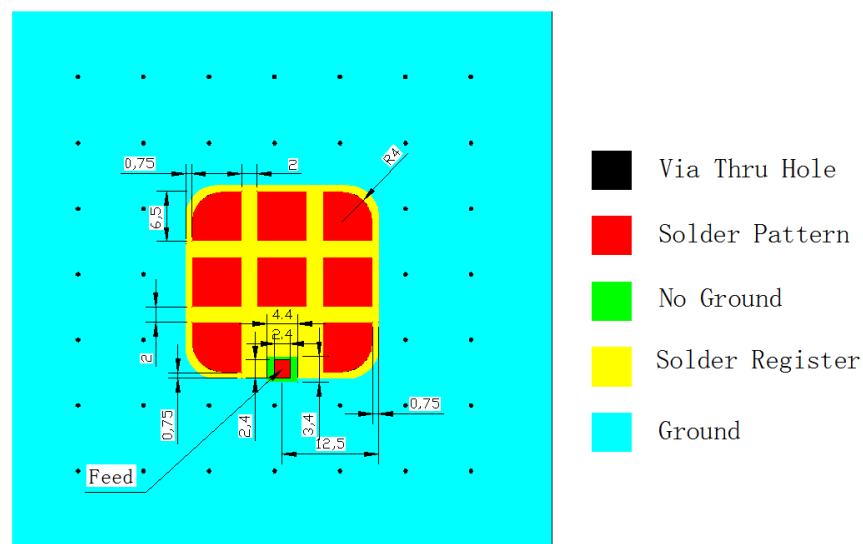
APAKN2504-C2G-T

25.0 x 25.0 x 4.0mm  
RoHS/RoHS II Compliant  
MSL = 1

## RADIATION PATTERN (X-Y PLANE)



## LANDING PATTERN



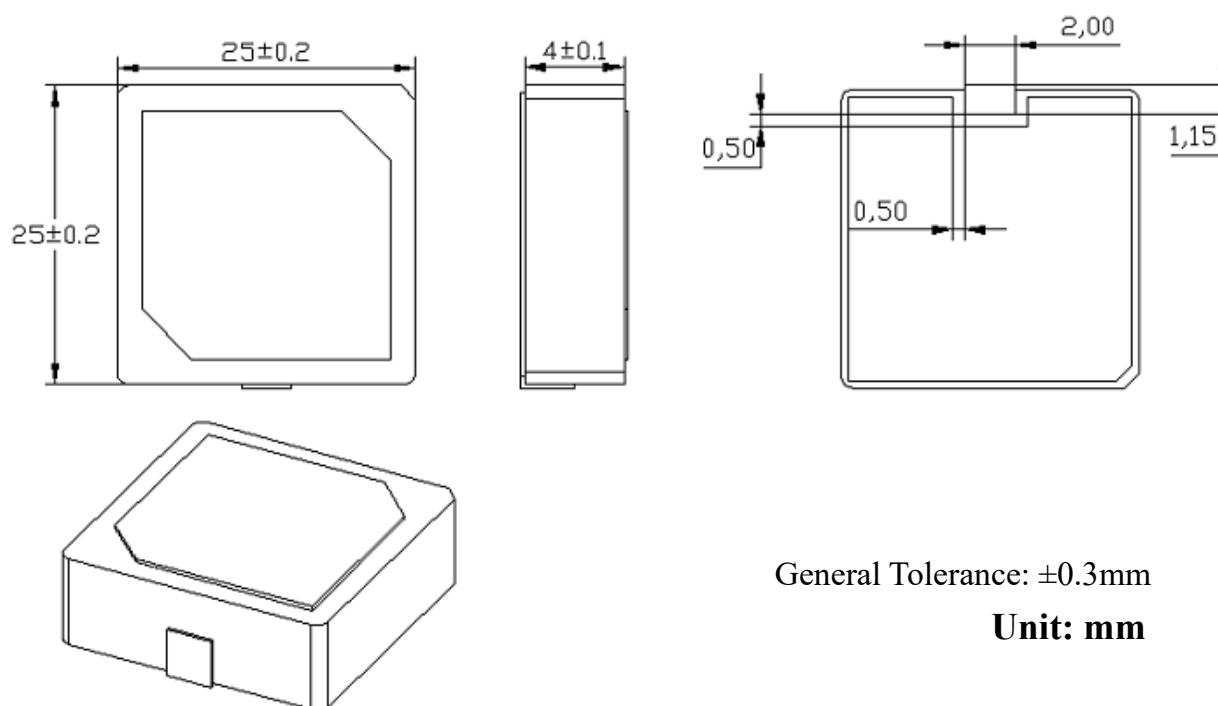
# GPS/Galileo + GLONASS Ceramic Patch Antenna



APAKN2504-C2G-T

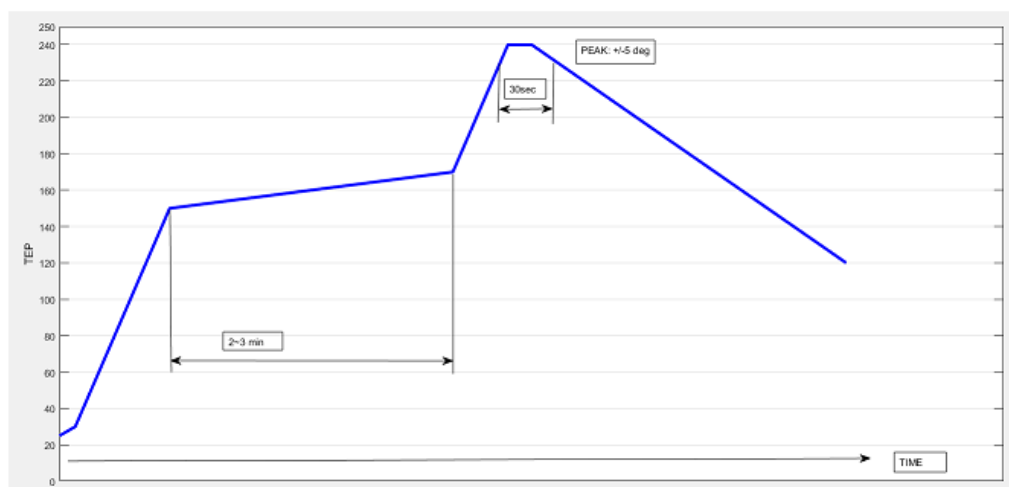
25.0 x 25.0 x 4.0mm  
RoHS/RoHS II Compliant  
MSL = 1

## OUTLINEDIMENSIONS



## REFLOW PROFILE

Solder Paste: Sn/Ag/Cu: 96.5/3.0/0.5  
Recommended reflow condition:



## PACKAGING

Package is made of corrugated paper with thickness of 0.8cm. Carton has 4 inner boxes; each box has 1 vacuum bag.

Quantity:

Per package base	: 50 elements
Per vacuum bag	: 5 package bases
Per inner box	: 1 vacuum bag
Per package	: 4 inner boxes
Total No of piece/package	: 1000
Gross Weight	: 12 Kg
Carton Dimensions	: 37x37x17cm



5101 Hidden Creek Ln Spicewood TX 78669  
Phone: 512-371-6159 | Fax: 512-351-8858  
For terms and conditions of sales, please visit:  
[www.abracon.com](http://www.abracon.com)

REVISED: 05.11.2020

ABRACON IS  
ISO9001-2015  
CERTIFIED



Компания «ЭлектроПласт» предлагает заключение долгосрочных отношений при поставках импортных электронных компонентов на взаимовыгодных условиях!

Наши преимущества:

- Оперативные поставки широкого спектра электронных компонентов отечественного и импортного производства напрямую от производителей и с крупнейших мировых складов;
- Поставка более 17-ти миллионов наименований электронных компонентов;
- Поставка сложных, дефицитных, либо снятых с производства позиций;
- Оперативные сроки поставки под заказ (от 5 рабочих дней);
- Экспресс доставка в любую точку России;
- Техническая поддержка проекта, помощь в подборе аналогов, поставка прототипов;
- Система менеджмента качества сертифицирована по Международному стандарту ISO 9001;
- Лицензия ФСБ на осуществление работ с использованием сведений, составляющих государственную тайну;
- Поставка специализированных компонентов (Xilinx, Altera, Analog Devices, Intersil, Interpoint, Microsemi, Aeroflex, Peregrine, Syfer, Eurofarad, Texas Instrument, Miteq, Cobham, E2V, MA-COM, Hittite, Mini-Circuits, General Dynamics и др.);

Помимо этого, одним из направлений компании «ЭлектроПласт» является направление «Источники питания». Мы предлагаем Вам помощь Конструкторского отдела:

- Подбор оптимального решения, техническое обоснование при выборе компонента;
- Подбор аналогов;
- Консультации по применению компонента;
- Поставка образцов и прототипов;
- Техническая поддержка проекта;
- Защита от снятия компонента с производства.



#### Как с нами связаться

**Телефон:** 8 (812) 309 58 32 (многоканальный)

**Факс:** 8 (812) 320-02-42

**Электронная почта:** [org@eplast1.ru](mailto:org@eplast1.ru)

**Адрес:** 198099, г. Санкт-Петербург, ул. Калинина, дом 2, корпус 4, литера А.