

THIS DRAWING IS UNPUBLISHED. RELEASED FOR PUBLICATION
 © COPYRIGHT - BY - ALL RIGHTS RESERVED.

REVISIONS				
P	LTR	DESCRIPTION	DATE	APVD
W		REDRWN/REVISED PER ECO 17-001757	21APR2017	RLK JO

1. FINISH: CONTACTS, 0.76µm MIN GOLD IN LOCALIZED CONTACT MATING AREA, 3.81µm TIN-LEAD IN LOCALIZED SOLDER AREA, BOTH ARE OVER 1.27µm MIN NICKEL

2. NOTE DELETED

3. MATERIAL: HOUSING: UL94 V-O RATED LCP, COLOR BLACK CONTACT: COPPER ALLOY

4. THE NOTED DIMENSIONS APPLY AT THE INTERSECTION OF THE POST AND HOUSING.

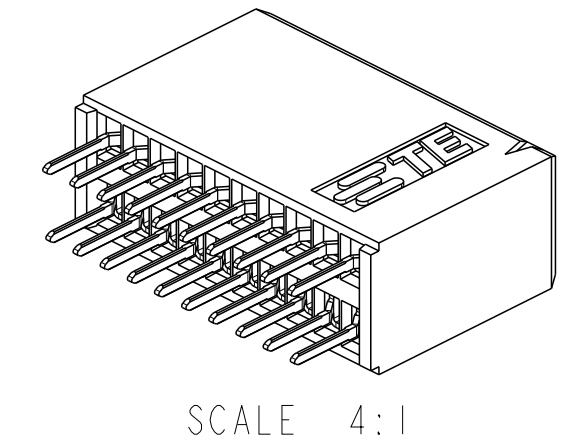
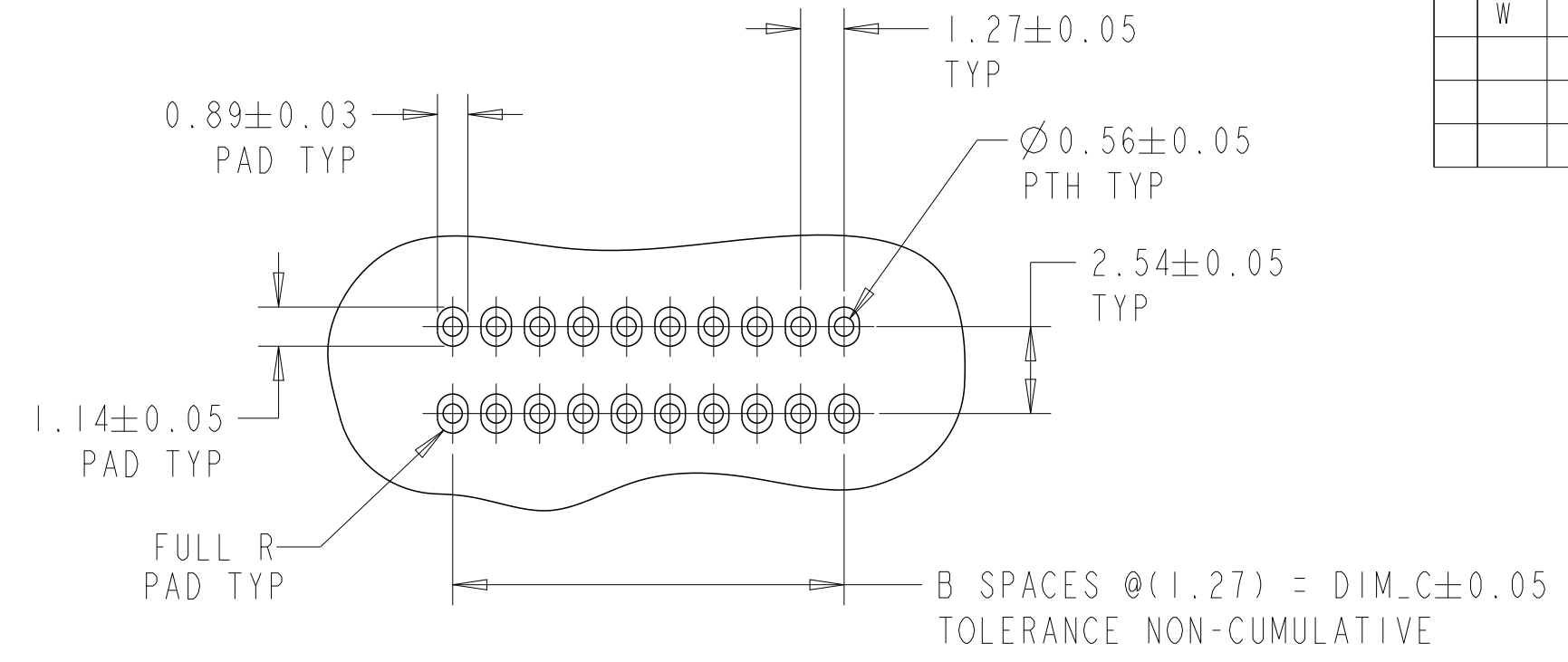
5. NOTE DELETED
6. NOTE DELETED

7. FINISH: CONTACTS, 0.76µm MIN GOLD IN LOCALIZED CONTACT MATING AREA, 3.81µm TIN IN LOCALIZED SOLDER AREA, BOTH ARE OVER 1.27µm MIN NICKEL

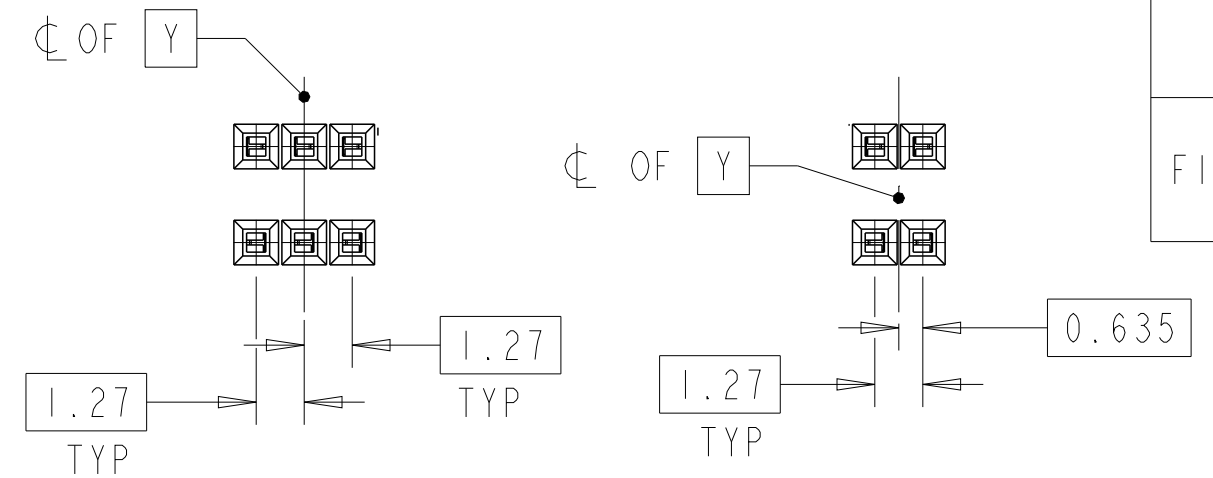
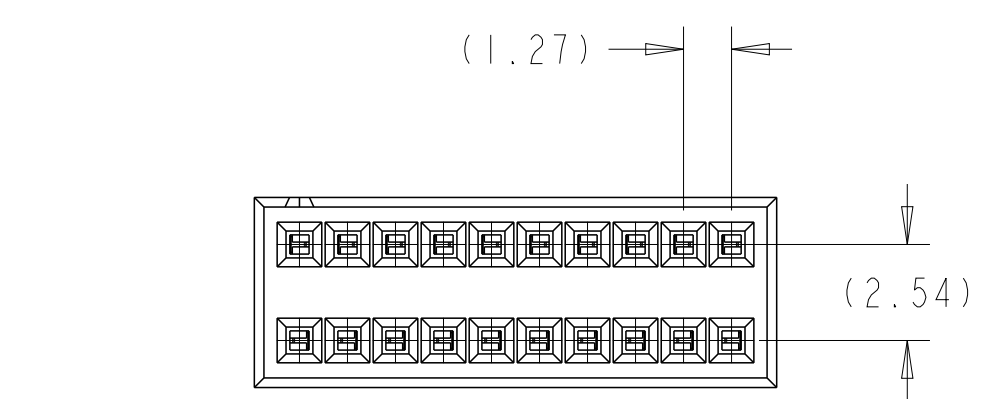
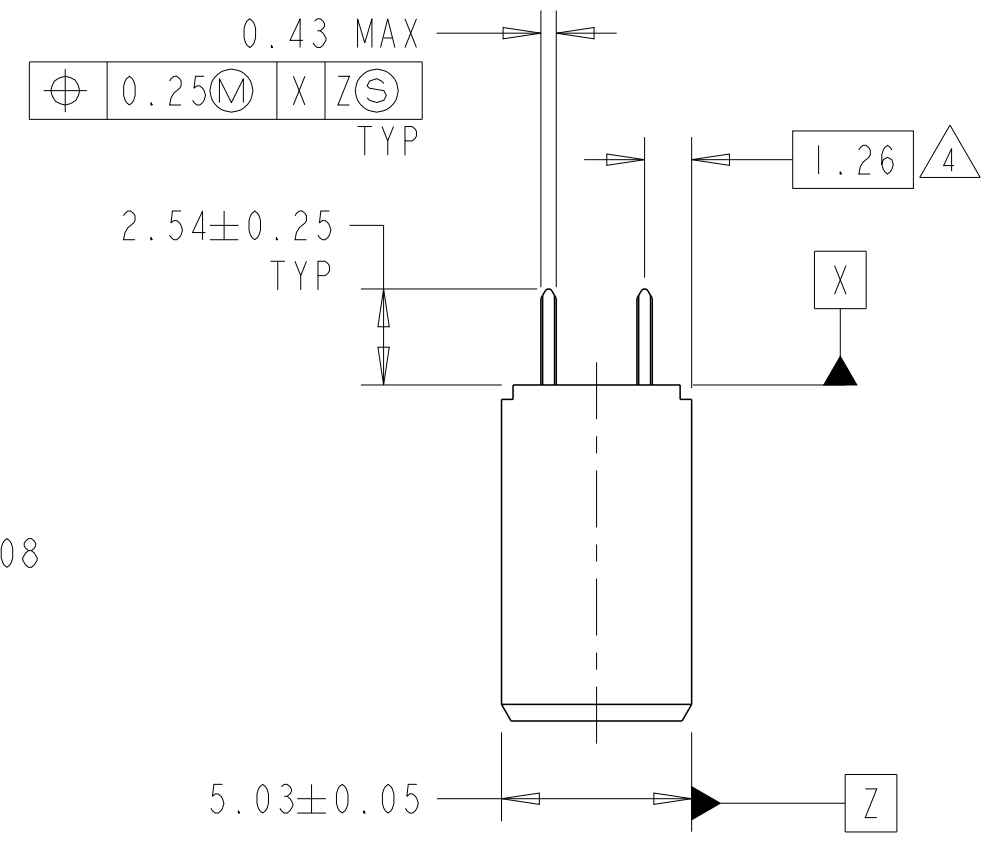
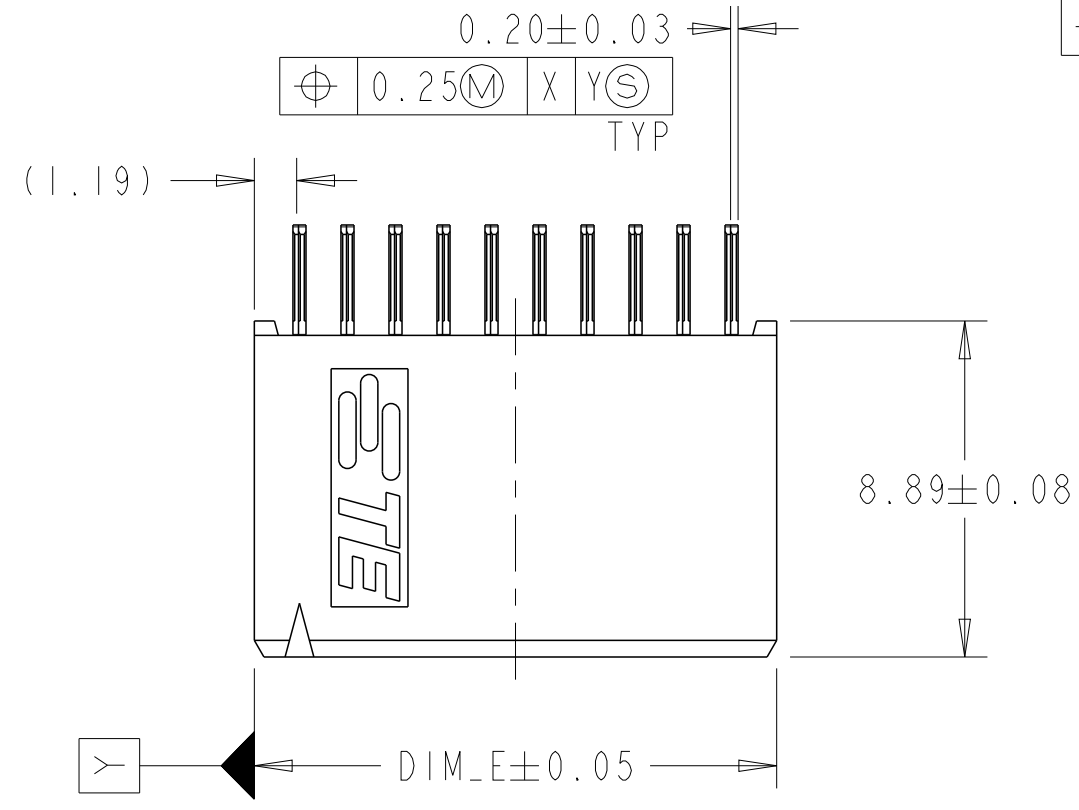
8. FINISH: CONTACTS, 0.03µm MIN GOLD IN LOCALIZED CONTACT MATING AREA, 3.81µm MIN TIN-LEAD IN LOCALIZED SOLDER AREA, BOTH ARE OVER 1.27µm MIN NICKEL

9. FINISH: CONTACTS, 0.03µm MIN GOLD IN LOCALIZED CONTACT MATING AREA, 3.81µm MATTE TIN IN LOCALIZED SOLDER AREA, BOTH ARE OVER 1.27µm MIN NICKEL

10. NOTE DELETED
11. NOTE DELETED
12. NOTE DELETED



RECOMMENDED PC BOARD LAYOUT
SCALE 5:1



BASIC DIMENSIONS FOR EVEN NO OF SPACES (SEE TABLE)

BASIC DIMENSIONS FOR ODD NO OF SPACES (SEE TABLE)

FINISH	DIM_C	B SPACES	DIM_E	NO OF POSN	PART NUMBER	FINISH	DIM_C	B SPACES	DIM_E	NO OF POSN	PART NUMBER
9	7.62	6	10.01	14	8-104078-4	8	7.62	6	10.01	14	3-104078-4
9	41.91	33	44.30	68	8-104078-3	8	41.91	33	44.30	68	3-104078-3
9	44.45	35	46.84	72	8-104078-2	8	44.45	35	46.84	72	3-104078-2
9	8.89	7	11.28	16	8-104078-1	8	8.89	7	11.28	16	3-104078-1
9	20.32	16	22.71	34	8-104078-0	8	20.32	16	22.71	34	3-104078-0
9	13.97	11	16.36	24	7-104078-9	8	13.97	11	16.36	24	2-104078-9
9	62.23	49	64.62	100	7-104078-8	8	62.23	49	64.62	100	2-104078-8
9	49.53	39	51.92	80	7-104078-7	8	49.53	39	51.92	80	2-104078-7
9	36.83	29	39.22	60	7-104078-6	8	36.83	29	39.22	60	2-104078-6
9	30.48	24	32.87	50	7-104078-5	8	30.48	24	32.87	50	2-104078-5
9	17.78	14	20.17	30	7-104078-4	8	17.78	14	20.17	30	2-104078-4
9	5.08	4	7.47	10	7-104078-3	8	5.08	4	7.47	10	2-104078-3
9	24.13	19	26.52	40	7-104078-2	8	24.13	19	26.52	40	2-104078-2
9	11.43	9	13.82	20	7-104078-1	8	11.43	9	13.82	20	2-104078-1
7	7.62	6	10.01	14	6-104078-4	1	7.62	6	10.01	14	1-104078-4
7	41.91	33	44.30	68	6-104078-3	1	41.91	33	44.30	68	1-104078-3
7	44.45	35	46.84	72	6-104078-2	1	44.45	35	46.84	72	1-104078-2
7	8.89	7	11.28	16	6-104078-1	1	8.89	7	11.28	16	1-104078-1
7	20.32	16	22.71	34	6-104078-0	1	20.32	16	22.71	34	1-104078-0
7	13.97	11	16.36	24	5-104078-9	1	13.97	11	16.36	24	104078-9
7	62.23	49	64.62	100	5-104078-8	1	62.23	49	64.62	100	104078-8
7	49.53	39	51.92	80	5-104078-7	1	49.53	39	51.92	80	104078-7
7	36.83	29	39.22	60	5-104078-6	1	36.83	29	39.22	60	104078-6
7	30.48	24	32.87	50	5-104078-5	1	30.48	24	32.87	50	104078-5
7	17.78	14	20.17	30	5-104078-4	1	17.78	14	20.17	30	104078-4
7	5.08	4	7.47	10	5-104078-3	1	5.08	4	7.47	10	104078-3
7	24.13	19	26.52	40	5-104078-2	1	24.13	19	26.52	40	104078-2
7	11.43	9	13.82	20	5-104078-1	1	11.43	9	13.82	20	104078-1

THIS DRAWING IS A CONTROLLED DOCUMENT.

DIMENSIONS: mm	TOLERANCES UNLESS OTHERWISE SPECIFIED:
0 PLC ±0.3	1 PLC ±0.13
2 PLC ±0.13	3 PLC ±
4 PLC ±	ANGLES ±1°
MATERIAL	FINISH

DWN	19APR2017
CHK	21APR2017
APVD	21APR2017
PRODUCT SPEC	108-1093
APPLICATION SPEC	114-25031
WEIGHT	-
CUSTOMER DRAWING	

STE TE Connectivity

NAME: RECEPTACLE ASSEMBLY, VERTICAL DOUBLE ROW, AMPMODU System 50

SIZE: A2 CAGE CODE: - DRAWING NO: C-104078 RESTRICTED TO: -

SCALE: 5:1 SHEET: 1 OF 1 REV: W



Компания «ЭлектроПласт» предлагает заключение долгосрочных отношений при поставках импортных электронных компонентов на взаимовыгодных условиях!

Наши преимущества:

- Оперативные поставки широкого спектра электронных компонентов отечественного и импортного производства напрямую от производителей и с крупнейших мировых складов;
- Поставка более 17-ти миллионов наименований электронных компонентов;
- Поставка сложных, дефицитных, либо снятых с производства позиций;
- Оперативные сроки поставки под заказ (от 5 рабочих дней);
- Экспресс доставка в любую точку России;
- Техническая поддержка проекта, помощь в подборе аналогов, поставка прототипов;
- Система менеджмента качества сертифицирована по Международному стандарту ISO 9001;
- Лицензия ФСБ на осуществление работ с использованием сведений, составляющих государственную тайну;
- Поставка специализированных компонентов (Xilinx, Altera, Analog Devices, Intersil, Interpoint, Microsemi, Aeroflex, Peregrine, Syfer, Eurofarad, Texas Instrument, Miteq, Cobham, E2V, MA-COM, Hittite, Mini-Circuits, General Dynamics и др.);

Помимо этого, одним из направлений компании «ЭлектроПласт» является направление «Источники питания». Мы предлагаем Вам помощь Конструкторского отдела:

- Подбор оптимального решения, техническое обоснование при выборе компонента;
- Подбор аналогов;
- Консультации по применению компонента;
- Поставка образцов и прототипов;
- Техническая поддержка проекта;
- Защита от снятия компонента с производства.



Как с нами связаться

Телефон: 8 (812) 309 58 32 (многоканальный)

Факс: 8 (812) 320-02-42

Электронная почта: org@eplast1.ru

Адрес: 198099, г. Санкт-Петербург, ул. Калинина, дом 2, корпус 4, литера А.