

K-Nr.: 26030
 K-no.:

Stromkompensierte Drossel / Common Mode Choke

 Datum: 04.06.2012
 Date:

 Kunde: Typenelement / Standard type
 Customer

 Kd. Sach Nr.:
 Customers part no.:

 Seite 1 von 3
 Page of

 Maßbild (mm): Freimaßtoleranz DIN ISO 2768-c
 Mechanical outline General tolerances

 Anschlüsse:
 Connections:

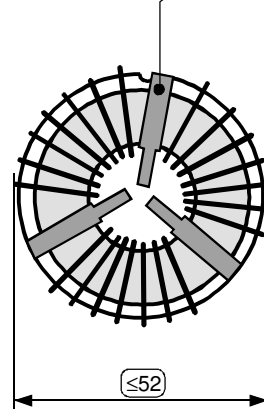
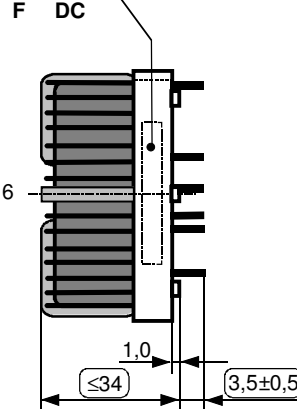
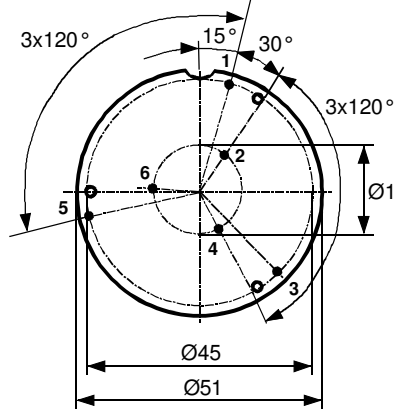
 Cu verzinkt
 Cu tinned
 $\varnothing = 2.24 \text{ mm}$

 Toleranz der Stiftabstände $\pm 0,3 \text{ mm}$
 Prüfen mit Rasterlehre
 (Tolerances grid distance)
 prove with gauge for grid distance

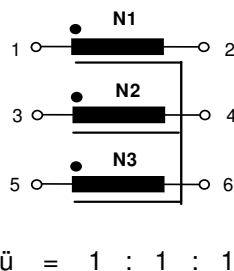
 Beschriftung
 (marking)

 DC = Date Code
 F = Factory

 Prüfmaß
 (test dimension)

 Trennsteg
 $\geq 5,5 \text{ mm}$ breit
 (separation)

 Beschriftung:
 marking

 6123X321
 F DC

 Anschlußschema:
 Schematic diagram

 Betriebsdaten/Charakteristische Daten (Typische Werte):
 Operational data/characteristic data (typical values):

| | f=10kHz | f=100kHz | DC |
|-------------------|---------|----------|----|
| L [mH] | 4.8 | 1.12 | |
| Z [Ω] | 345 | 1200 | |
| $I_{unbal.}$ [mA] | 55 | 110 | 50 |

 $L_s / L_{leak} \approx 7.4 \mu\text{H}$ and $f = 100 \text{ kHz}$ (Eine Wicklung kurzgeschlossen / one winding shorted)

Bemessungsisolationsspannung / rated insulation voltage:

 $U_{is} = 600 \text{ V}_{RMS} (848 \text{ V}_{peak})$ (Netzstromkreis / connected to the mains)
 $1000 \text{ V}_{RMS} (1414 \text{ V}_{peak})$ (Nicht-Netzstromkreis / not connected to the mains)

 $I_N = 3 \times 20 \text{ A}$
 $m \approx 121 \text{ g}$

Max. Betriebstemperatur / max. operating temperature

 $T_{op} = +130^\circ\text{C}$

Umgebungstemperatur / ambient temperature:

 $T_a = -40^\circ\text{C} \dots +70^\circ\text{C}$

Lagertemperatur / storage temperature:

 $T_{st} = -40^\circ\text{C} \dots +85^\circ\text{C}$

Prüfung / Inspection: (V: 100%-Test; AQL...: DIN ISO 2859-Teil1; SC = significant characteristic)

- 1) (V) M3014: $U_{p,eff/RMS} = 2.3 \text{ kV}, 1 \text{ s}$, N gegen/vs N
- 2) (AQL 0,25) M3011/1: $L_1 = 1.12 \text{ mH} \quad -30\% / +50\% \quad f = 100 \text{ kHz}$, $U_{AC,eff/RMS} = 2.1 \text{ V}$
- 3) (V) M3011/6: Polarität / Übersetzungsverhältnis: Toleranz $\pm 5\%$ ($\pm 0 \text{ Wdg.}$) (SC)
 Polarity / Turns ratio: Tolerance

 Siehe Seite 2
 see page 2

Weitere Vorschriften:

Applicable documents:

| Datum | Name | Index | Änderung |
|-------|------|-------|----------|
| | | 81 | |

 Hrsg.: KB-E
 editor

 Bearb.: Pavelka
 designer

 KB-PM: KRe.
 check

 freig.: HS
 released

**DATENBLATT / Specification****Sach Nr.:** T60405-S6123-X321
Item no.:K-Nr.: 26030
K-no.: Stromkompensierte Drossel / Common Mode Choke
Datum: 04.06.2012
Date:Kunde: Typenelement / Standard type
Customer: Kd. Sach Nr.:
Customers part no.: Seite 2 von 3
Page ofPrüfung / Inspection: (V: 100%-Test; AQL...: DIN ISO 2859-Teil1; SC = significant characteristic)

- 4) (AQL 1/S4) M3011/5: $R_{Cu1} \leq 3.25 \text{ m}\Omega$; $R_{Cu2} \leq 3.25 \text{ m}\Omega$; $R_{Cu3} \leq 3.25 \text{ m}\Omega$
5) (Fix 05) M3290: Lötbarkeitstest nach Abschnitt 1 / solderability test acc. to chapter 1
6) (AQL 1/S4) M3200: Mechanische Prüfung / mechanical test

Typprüfung / Type test:

- 1) M3064: Stoßspannungsprüfung / surge voltage test: N gegen/vs N
Einstellwerte / Settings: $1.2 \mu\text{s} / 50 \mu\text{s}$ Impulsform (waveform), $U_{P,max} / peak = 6.0 \text{ kV}$
3 Impulse im Abstand $t = 1\text{s}$ mit wechselnder Polarität
3 pulses in a cycle of with changing polarity
2) M3014: $U_{P,eff} / RMS = 2.3 \text{ kV}$, $t = 5 \text{ s}$, N gegen/vs N

Messungen nach Temperaturangleich der Prüflinge an Raumtemperatur
Measurements after temperature balance of the test samples at room temperature

Weitere Vorschriften:

Applicable documents:

Konstruiert, gefertigt und geprüft nach EN 50178 und erfüllt die Vorschriften.
Designed, manufactured and tested in accordance with EN 50178 and complies with the standards.

Parameter / Parameters:

- Basisisolation / Basic insulation: N gegen/vs N Verschmutzungsgrad 2 / pollution degree 2
- a) Netzstromkreis / connected to the mains
- Überspannungskategorie / overvoltage category: III
- Bemessungsisolationsspannung / rated insulation voltage: $U_{is,eff} / U_{is,RMS} = 600 \text{ V} (848 \text{ V}_{max / peak})$
- Prüfspannung / test voltage: $U_{P,eff} / U_{P,RMS} \geq 1.65 \text{ kV}$
- Stoßspannung. / surge volt.age: $U_{P,max} / U_{P,peak} \geq 6.0 \text{ kV}$ Impulsform (waveform): $1.2 \mu\text{s} / 50 \mu\text{s}$
- Kriechstrecke / creepage: N gegen/vs N $\geq 5.5 (3.0) \text{ mm}$ Isolierstoffklasse 1 (auf Bodenplatte)
Insulation material group 1 (on base plate)
- $\geq 5.5 (3.0) \text{ mm}$ Isolierstoffklasse 1 (auf Kern)
Insulation material group 1 (on core)
- Luftstrecke / clearance: N gegen/vs N $\geq 5.5 \text{ mm}$
- b) Nicht-Netzstromkreis / not connected to the mains
- Überspannungskategorie / overvoltage category: II
- Bemessungsisolationsspannung / rated insulation voltage: $U_{is,eff} / U_{is,RMS} = 1000 \text{ V} (1414 \text{ V}_{max / peak})$
- Prüfspannung / test voltage: $U_{P,eff} / U_{P,RMS} \geq 2.25 \text{ kV}$
- Stoßspannung. / surge volt.age: $U_{P,max} / U_{P,peak} \geq 6.0 \text{ kV}$ Impulsform (waveform): $1.2 \mu\text{s} / 50 \mu\text{s}$
- Kriechstrecke / creepage: N gegen/to N $\geq 5.5 (5.0) \text{ mm}$ Isolierstoffklasse 1 (auf Bodenplatte)
Insulation material group 1 (on base plate)
- $\geq 5.5 (5.0) \text{ mm}$ Isolierstoffklasse 1 (auf Kern)
Insulation material group 1 (on core)
- Luftstrecke / clearance: N gegen/vs N $\geq 5.5 \text{ mm}$

Design: Isoliersystem gemäß UL 1446 / insulation system compliant to UL 1446: File No.: E209169 (BASF 130-1), 130°C
Bauelement-Träger, Draht und Isoliermaterialien / component fixture, wire and insulation materials: UL-gelistet / UL-listedHrsg.: KB-E
editorBearb.: Pavelka
designerKB-PM: KRe.
checkfreig.: HS
released

K-Nr.: 26030
 K-no.:

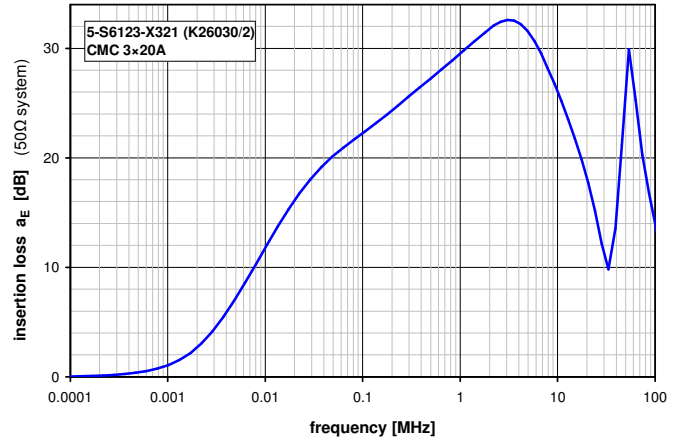
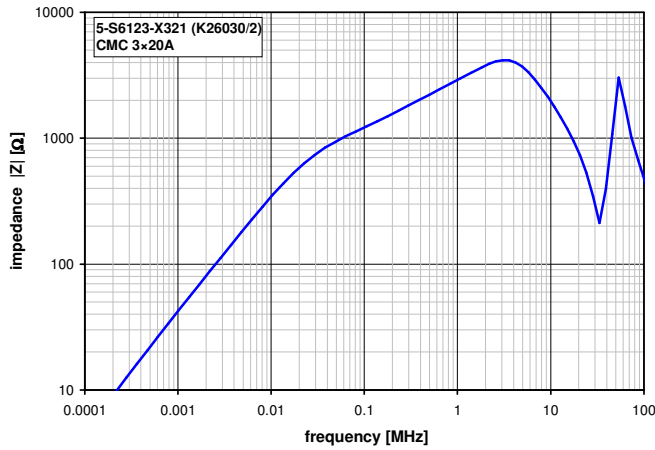
Stromkompensierte Drossel / Common Mode Choke

 Datum: 04.06.2012
 Date:

 Kunde: Typenelement / Standard type
 Customer:

 Kd. Sach Nr.:
 Customers part no.:

 Seite 3 von 3
 Page of

Typische Kurven / typical characteristics :

 Hrsg.: KB-E
 editor

 Bearb.: Pavelka
 designer

 KB-PM: KRe.
 check

 freig.: HS
 released



Компания «ЭлектроПласт» предлагает заключение долгосрочных отношений при поставках импортных электронных компонентов на взаимовыгодных условиях!

Наши преимущества:

- Оперативные поставки широкого спектра электронных компонентов отечественного и импортного производства напрямую от производителей и с крупнейших мировых складов;
- Поставка более 17-ти миллионов наименований электронных компонентов;
- Поставка сложных, дефицитных, либо снятых с производства позиций;
- Оперативные сроки поставки под заказ (от 5 рабочих дней);
- Экспресс доставка в любую точку России;
- Техническая поддержка проекта, помощь в подборе аналогов, поставка прототипов;
- Система менеджмента качества сертифицирована по Международному стандарту ISO 9001;
- Лицензия ФСБ на осуществление работ с использованием сведений, составляющих государственную тайну;
- Поставка специализированных компонентов (Xilinx, Altera, Analog Devices, Intersil, Interpoint, Microsemi, Aeroflex, Peregrine, Syfer, Eurofarad, Texas Instrument, Miteq, Cobham, E2V, MA-COM, Hittite, Mini-Circuits, General Dynamics и др.);

Помимо этого, одним из направлений компании «ЭлектроПласт» является направление «Источники питания». Мы предлагаем Вам помощь Конструкторского отдела:

- Подбор оптимального решения, техническое обоснование при выборе компонента;
- Подбор аналогов;
- Консультации по применению компонента;
- Поставка образцов и прототипов;
- Техническая поддержка проекта;
- Защита от снятия компонента с производства.



Как с нами связаться

Телефон: 8 (812) 309 58 32 (многоканальный)

Факс: 8 (812) 320-02-42

Электронная почта: org@eplast1.ru

Адрес: 198099, г. Санкт-Петербург, ул. Калинина, дом 2, корпус 4, литера А.