

Cable Gland *EMC - Nickel-Plated Brass*

Material:

- Body: Nickel-plated brass
- Seal: Santoprene
- O-ring: Perbunan

Characteristics:

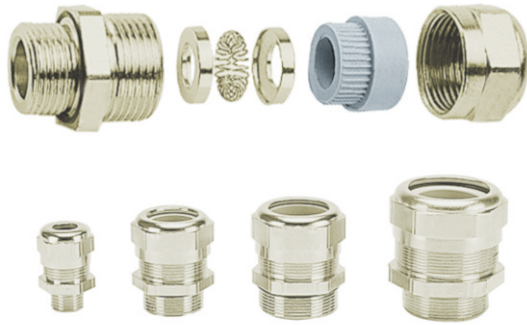
- PG thread

Technical properties:

- EMC protection due to pressure rings and circular spring
- Gas tight and watertight
- Completely twist protected

Applications:

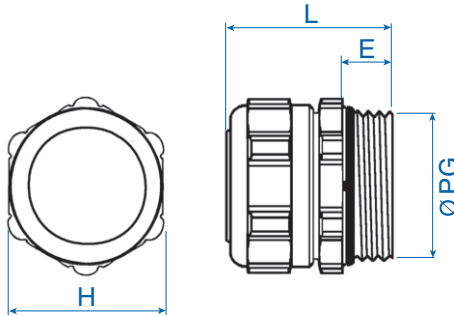
- Machines and devices
- Measuring and control engineering
- Plant installations



Temperature Range
 -25 to 100°C
 (-13 to 212°F)

| Outer thread | Cable Clamping range mm | Shield Clamping range mm | Cat. No. | Std. Pk. |
|--------------|-------------------------|--------------------------|-----------------|----------|
| PG | | | | |
| PG 9 | 4 - 6 | 2.5 - 6 | 4266 003 | 25 |
| PG 9 | 6.5 - 9.5 | 2.2 - 6.5 | 4266 004 | 25 |
| PG 9 | 6.5 - 9.5 | 3.5 - 8.5 | 4266 005 | 25 |
| PG 11 | 7 - 10.5 | 4 - 8.5 | 4266 008 | 25 |
| PG 13.5 | 6 - 9 | 3.5 - 7.5 | 4266 011 | 25 |
| PG 13.5 | 7 - 10.5 | 4 - 8 | 4266 013 | 25 |
| PG 16 | 6 - 10.5 | 6 - 9 | 4266 014 | 25 |
| PG 16 | 8 - 12 | 6 - 9.5 | 4266 018 | 25 |
| PG 16 | 10 - 14 | 9 - 13 | 4266 016 | 25 |
| PG 21 | 14 - 18 | 12.5 - 17.5 | 4266 025 | 20 |
| PG 21 | 17 - 20 | 12.5 - 17.5 | 4266 022 | 20 |
| PG 29 | 19 - 23 | 15 - 21 | 4266 028 | 20 |
| PG 36 | 25 - 29 | 18 - 25.5 | 4266 031 | 10 |

| Thread Size | Dimensions | | | ØPG |
|-------------|------------|------|------|------|
| | H mm | E mm | L mm | |
| PG9 | 20 | 6 | 34 | 15.2 |
| PG11 | 24 | 10 | 41 | 18.6 |
| PG13.5 | 24 | 10 | 41 | 20.4 |
| PG16 | 30 | 11 | 43 | 22.5 |
| PG21 | 30 | 12 | 44 | 28.3 |
| PG29 | 40 | 13 | 53 | 37.0 |
| PG36 | 50 | 14 | 61 | 47.0 |
| PG42 | 60 | 15 | 65 | 54.0 |



This is one of our most popular series and is usually kept in stock.

Locknuts sold separately, see page 25.



Компания «ЭлектроПласт» предлагает заключение долгосрочных отношений при поставках импортных электронных компонентов на взаимовыгодных условиях!

Наши преимущества:

- Оперативные поставки широкого спектра электронных компонентов отечественного и импортного производства напрямую от производителей и с крупнейших мировых складов;
- Поставка более 17-ти миллионов наименований электронных компонентов;
- Поставка сложных, дефицитных, либо снятых с производства позиций;
- Оперативные сроки поставки под заказ (от 5 рабочих дней);
- Экспресс доставка в любую точку России;
- Техническая поддержка проекта, помощь в подборе аналогов, поставка прототипов;
- Система менеджмента качества сертифицирована по Международному стандарту ISO 9001;
- Лицензия ФСБ на осуществление работ с использованием сведений, составляющих государственную тайну;
- Поставка специализированных компонентов (Xilinx, Altera, Analog Devices, Intersil, Interpoint, Microsemi, Aeroflex, Peregrine, Syfer, Eurofarad, Texas Instrument, Miteq, Cobham, E2V, MA-COM, Hittite, Mini-Circuits, General Dynamics и др.);

Помимо этого, одним из направлений компании «ЭлектроПласт» является направление «Источники питания». Мы предлагаем Вам помощь Конструкторского отдела:

- Подбор оптимального решения, техническое обоснование при выборе компонента;
- Подбор аналогов;
- Консультации по применению компонента;
- Поставка образцов и прототипов;
- Техническая поддержка проекта;
- Защита от снятия компонента с производства.



Как с нами связаться

Телефон: 8 (812) 309 58 32 (многоканальный)

Факс: 8 (812) 320-02-42

Электронная почта: org@eplast1.ru

Адрес: 198099, г. Санкт-Петербург, ул. Калинина, дом 2, корпус 4, литера А.