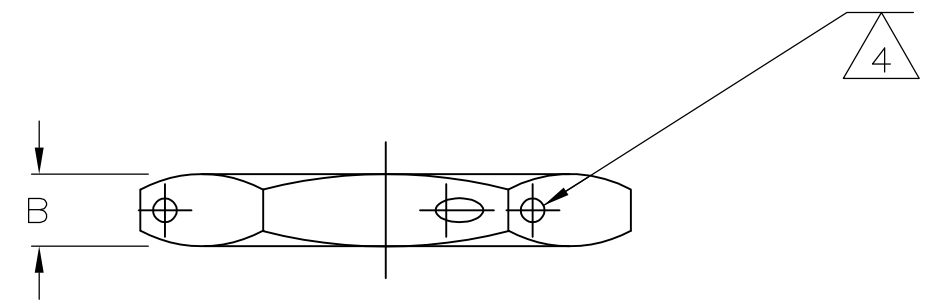
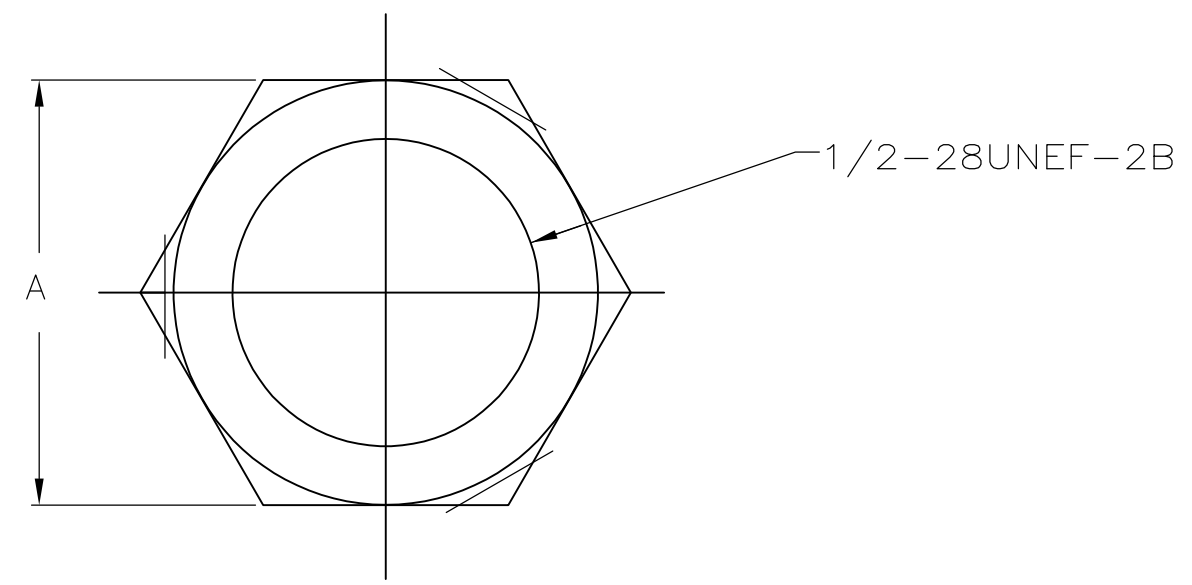


THIS DRAWING IS UNPUBLISHED. RELEASED FOR PUBLICATION
 © COPYRIGHT - By - ALL RIGHTS RESERVED.


LOC	DIST	REVISIONS					
		P	LTR	DESCRIPTION	DATE	DWN	APVD
AJ	16		M1	REVISED PER ECO-11-005030	11MAR11	RK	HMR



- ① BRASS PER QQ-B-627.
- ② SILVER PLATE PER QQ-S-365, 5.08μm [.000200] MINIMUM THICK.
- ③ NICKEL PLATE PER QQ-N-290, 2.54μm [.000100] MINIMUM THICK.
- ④ $\phi 0.79 \pm 0.08$ [.031 ± .003] (3 HOLES) 120° APART.
- ⑤ GOLD PLATE PER MIL-G-45204, 0.51μm [.000020] MINIMUM THICK.

2.77 [.109]	15.82 [.623]	-	⑤	①	2-329631-2
2.77 [.109]	15.82 [.623]	-	③	①	2-329631-0
2.77 [.109]	15.82 [.623]	-	②	①	1-329631-9
2.39 ± 0.15 [.094 ± .006]	14.10 ± 0.25 [.555 ± .010]	④	②	①	1-329631-7
2.39 ± 0.15 [.094 ± .006]	14.10 ± 0.25 [.555 ± .010]	-	③	①	1-329631-2
2.39 ± 0.15 [.094 ± .006]	14.10 ± 0.25 [.555 ± .010]	-	②	①	329631
B	A	HOLES	FINISH	MATERIAL	PART NUMBER

THIS DRAWING IS A CONTROLLED DOCUMENT.

DWN P. ALSEDEK 16MAY90	 TE Connectivity NAME JAM NUT		
CHK R.E. RUTH 06SEP90			
APVD M. PHILLIPS 20SEP90			
PRODUCT SPEC -			
APPLICATION SPEC -	RESTRICTED TO -		
WEIGHT [.030 oz]	SIZE A3	CAGE CODE 00779	DRAWING NO C-329631
MATERIAL ①	FINISH ② & ③	CUSTOMER DRAWING	SCALE 4:1
		SHEET 1 OF 1	REV M1



Компания «ЭлектроПласт» предлагает заключение долгосрочных отношений при поставках импортных электронных компонентов на взаимовыгодных условиях!

Наши преимущества:

- Оперативные поставки широкого спектра электронных компонентов отечественного и импортного производства напрямую от производителей и с крупнейших мировых складов;
- Поставка более 17-ти миллионов наименований электронных компонентов;
- Поставка сложных, дефицитных, либо снятых с производства позиций;
- Оперативные сроки поставки под заказ (от 5 рабочих дней);
- Экспресс доставка в любую точку России;
- Техническая поддержка проекта, помощь в подборе аналогов, поставка прототипов;
- Система менеджмента качества сертифицирована по Международному стандарту ISO 9001;
- Лицензия ФСБ на осуществление работ с использованием сведений, составляющих государственную тайну;
- Поставка специализированных компонентов (Xilinx, Altera, Analog Devices, Intersil, Interpoint, Microsemi, Aeroflex, Peregrine, Syfer, Eurofarad, Texas Instrument, Miteq, Cobham, E2V, MA-COM, Hittite, Mini-Circuits, General Dynamics и др.);

Помимо этого, одним из направлений компании «ЭлектроПласт» является направление «Источники питания». Мы предлагаем Вам помощь Конструкторского отдела:

- Подбор оптимального решения, техническое обоснование при выборе компонента;
- Подбор аналогов;
- Консультации по применению компонента;
- Поставка образцов и прототипов;
- Техническая поддержка проекта;
- Защита от снятия компонента с производства.



Как с нами связаться

Телефон: 8 (812) 309 58 32 (многоканальный)

Факс: 8 (812) 320-02-42

Электронная почта: org@eplast1.ru

Адрес: 198099, г. Санкт-Петербург, ул. Калинина, дом 2, корпус 4, литера А.