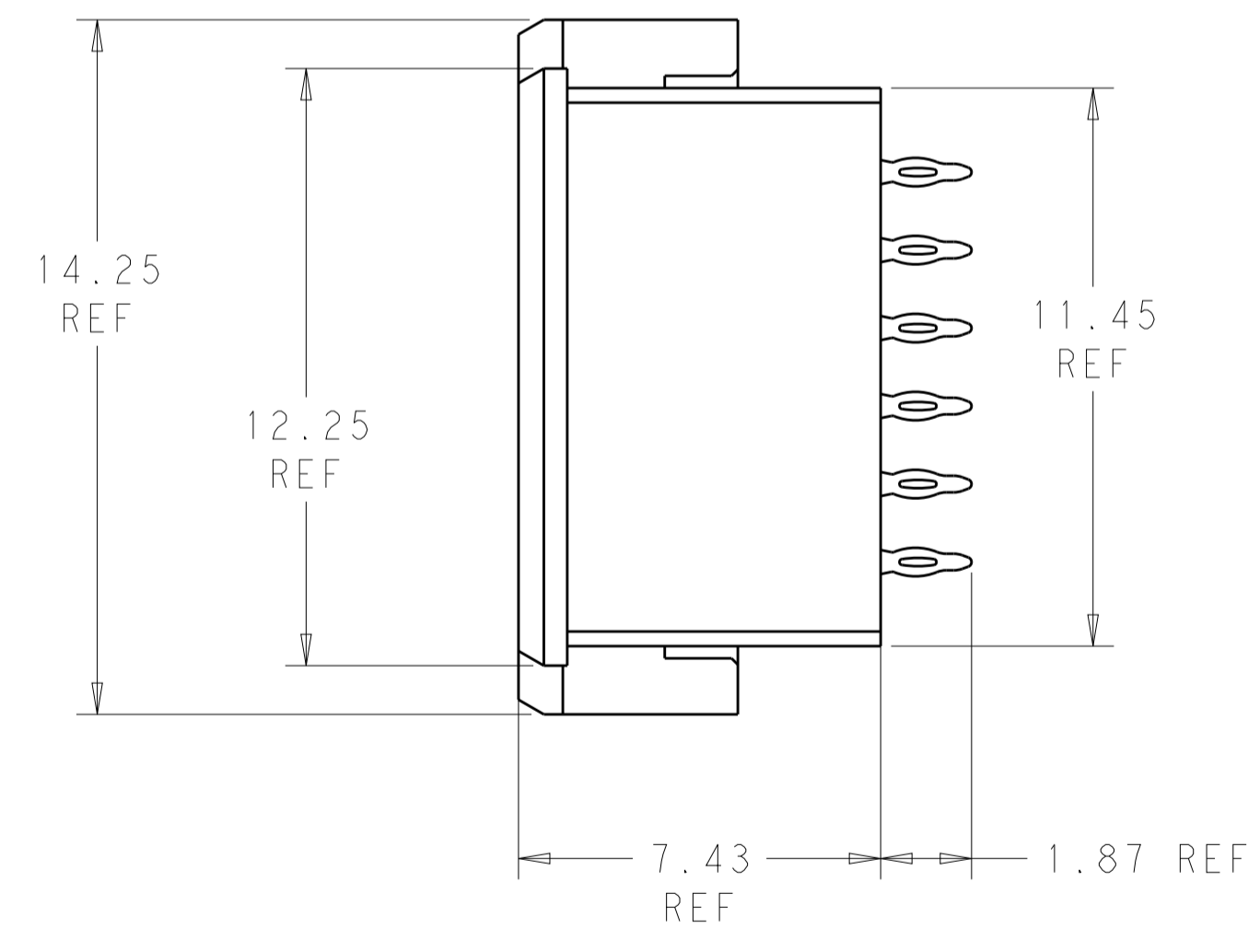
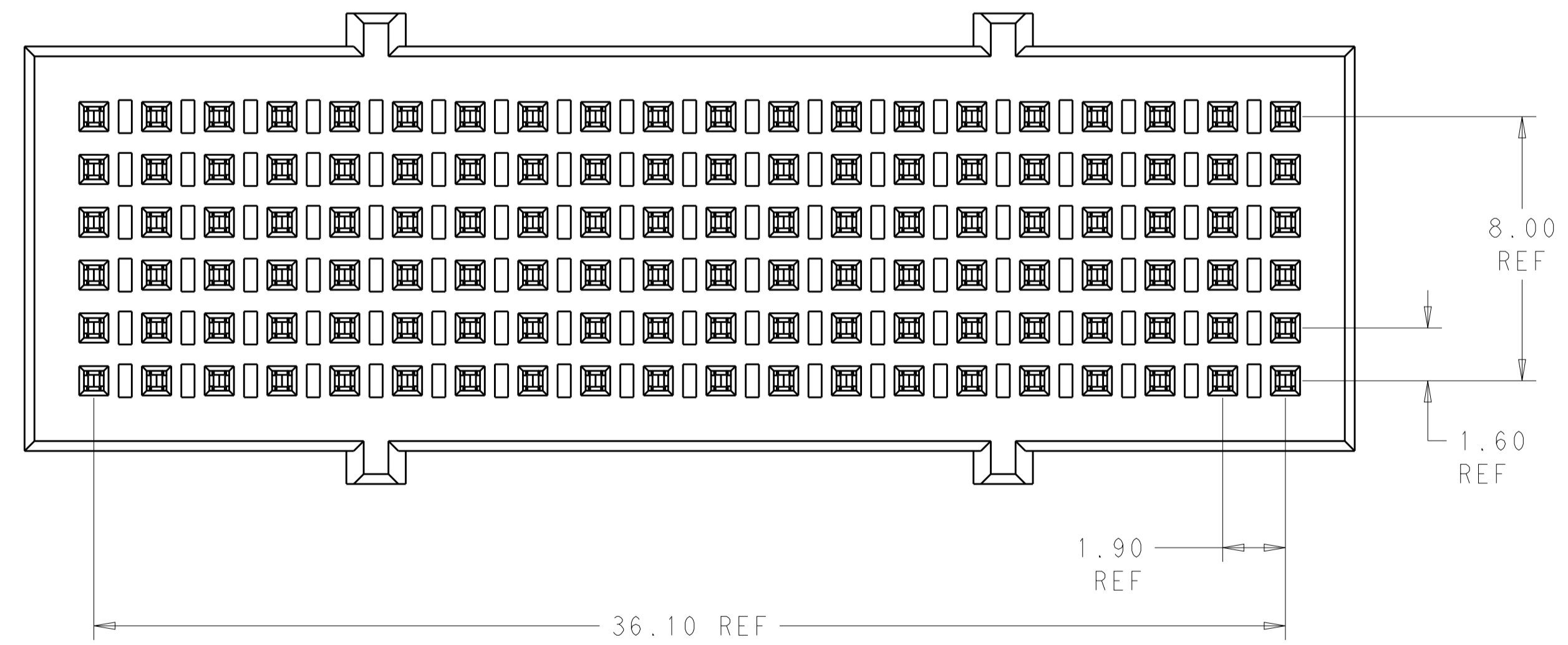
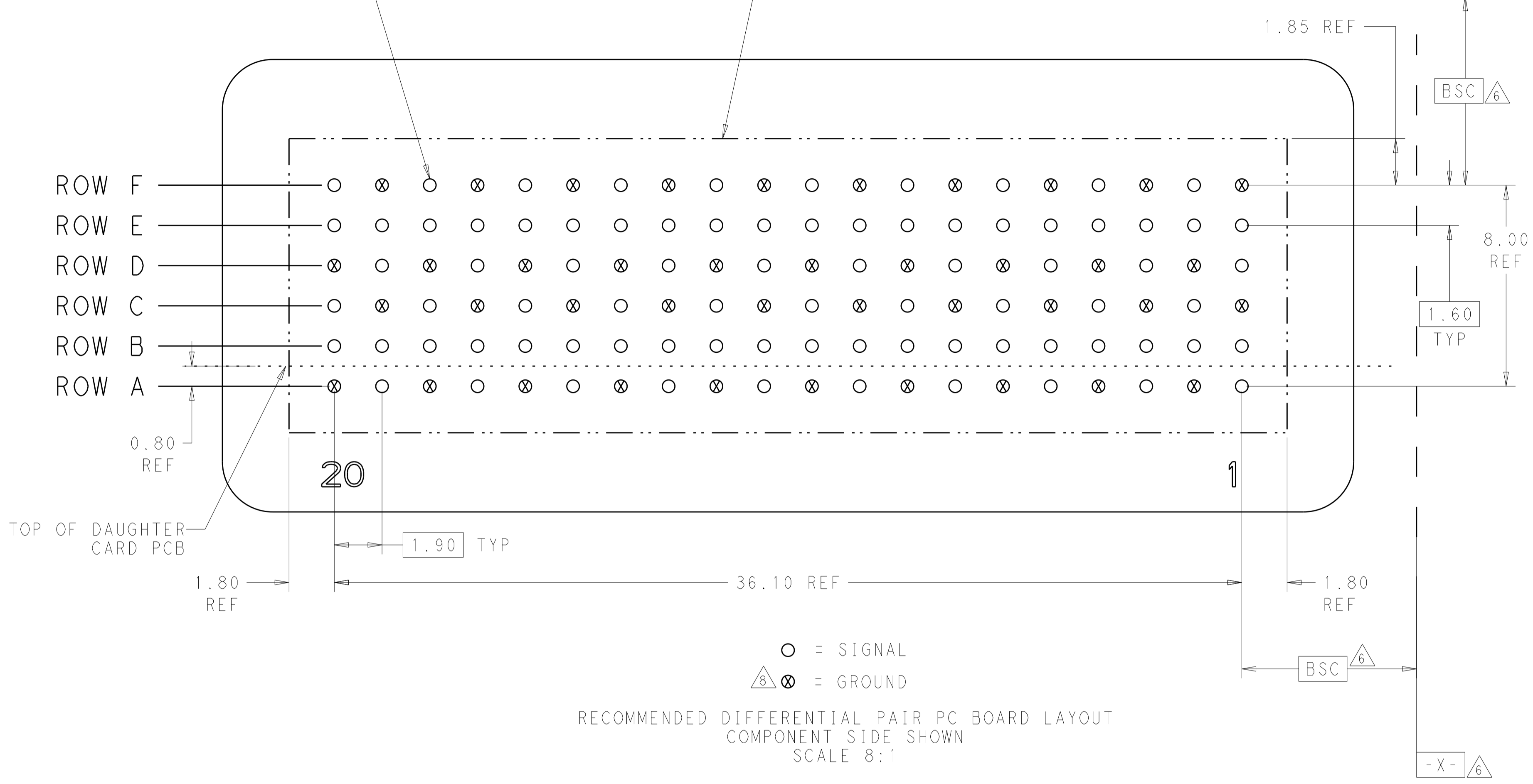
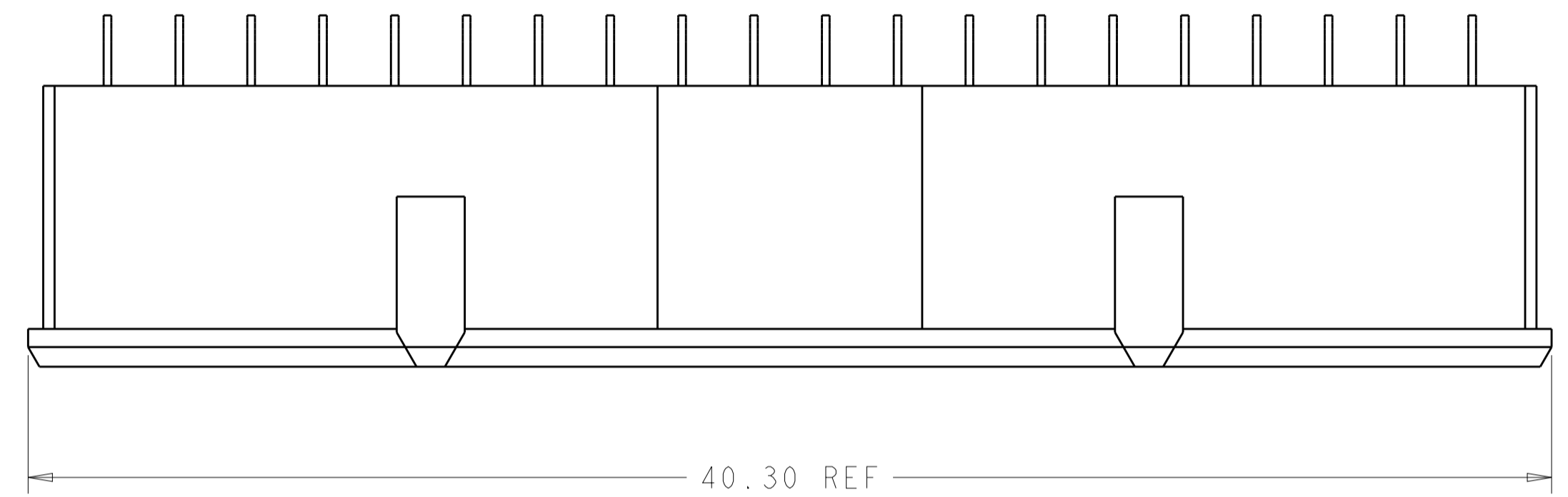


LOC	DIST	REV	DATE	BY	CHK	APPV
-	-	A	11OCT2012	MGM	CT	
-	-	B	01APR2013	KG	DH	
-	-	C	20NOV14	MGM	CT	

$\oplus \varnothing 0.05 \text{ X Y}$
 FINISHED HOLE SIZE
 AND PLATED THRU HOLES

CONNECTOR
 OUTLINE



- △ MATERIAL:
 CONTACT - COPPER ALLOY
 HOUSING - LCP, COLOR - BLACK
- △ FINISH:
 MATING AREA: 1.27μm MIN GOLD OVER
 1.25μm MIN NICKEL
- △ FINISH:
 COMPLIANT PIN AREA: 0.38μm MIN BRIGHT TIN LEAD
 OVER 1.27μm MIN NICKEL
- △ FINISH:
 COMPLIANT PIN AREA: 0.38μm MIN MATTE TIN
 OVER 1.27μm MIN NICKEL
- △ --
- △ DATUMS AND BASIC DIMENSIONS ESTABLISHED BY CUSTOMER.
- △ REFERENCE APPLICATION SPEC 114-13267 FOR RECOMMENDED
 PLATING THRU HOLE DIAMETER AND PLATING THICKNESS.
- △ RECOMMENDED DIFFERENTIAL PAIR CONFIGURATION SHOWN.
 THE CONNECTOR UTILIZES AN OPEN PIN FIELD AND
 CAN BE LAID OUT IN A SINGLE-ENDED CONFIGURATION.

△ 2 △ 4	2102234-2
△ 2 △ 3	2102234-1
FINISH	PART NUMBER

THIS DRAWING IS A CONTROLLED DOCUMENT. DIMENSIONING AND TOLERANCING PER ASME Y14.5M-2009		OWN D. BELACK 24NOV2010	TE Connectivity	
DIMENSIONS: mm		CHK A. TSANG	NAME Fortis Zd, 2-PAIR, 20-COLUMN VERTICAL, FULL SHROUD ASSEMBLY	
TOLERANCES UNLESS OTHERWISE SPECIFIED:		APV M. McALONIS	PRODUCT SPEC 108-2409	
0 PLC ±		APPLICATION SPEC 114-13267		
1 PLC ±0.13		SIZE ~ 5.21g		
2 PLC ±0.05		SCALE 7:1		
3 PLC ±		SHEET 1 OF 1		
4 PLC ±		REV C		
ANGLES ±		Customer Drawing		
FINISH		RESTRICTED TO		



Компания «ЭлектроПласт» предлагает заключение долгосрочных отношений при поставках импортных электронных компонентов на взаимовыгодных условиях!

Наши преимущества:

- Оперативные поставки широкого спектра электронных компонентов отечественного и импортного производства напрямую от производителей и с крупнейших мировых складов;
- Поставка более 17-ти миллионов наименований электронных компонентов;
- Поставка сложных, дефицитных, либо снятых с производства позиций;
- Оперативные сроки поставки под заказ (от 5 рабочих дней);
- Экспресс доставка в любую точку России;
- Техническая поддержка проекта, помощь в подборе аналогов, поставка прототипов;
- Система менеджмента качества сертифицирована по Международному стандарту ISO 9001;
- Лицензия ФСБ на осуществление работ с использованием сведений, составляющих государственную тайну;
- Поставка специализированных компонентов (Xilinx, Altera, Analog Devices, Intersil, Interpoint, Microsemi, Aeroflex, Peregrine, Syfer, Eurofarad, Texas Instrument, Miteq, Cobham, E2V, MA-COM, Hittite, Mini-Circuits, General Dynamics и др.);

Помимо этого, одним из направлений компании «ЭлектроПласт» является направление «Источники питания». Мы предлагаем Вам помощь Конструкторского отдела:

- Подбор оптимального решения, техническое обоснование при выборе компонента;
- Подбор аналогов;
- Консультации по применению компонента;
- Поставка образцов и прототипов;
- Техническая поддержка проекта;
- Защита от снятия компонента с производства.



Как с нами связаться

Телефон: 8 (812) 309 58 32 (многоканальный)

Факс: 8 (812) 320-02-42

Электронная почта: org@eplast1.ru

Адрес: 198099, г. Санкт-Петербург, ул. Калинина, дом 2, корпус 4, литера А.