

5

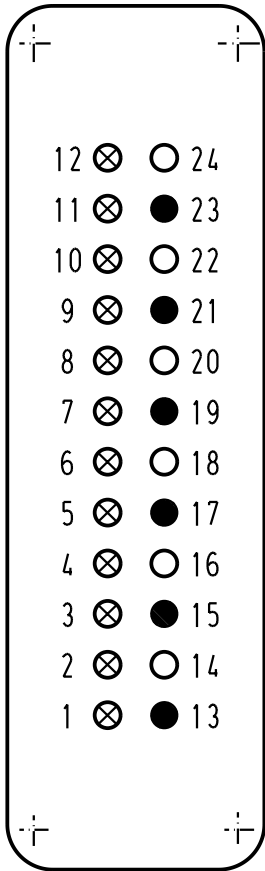
4

3

2

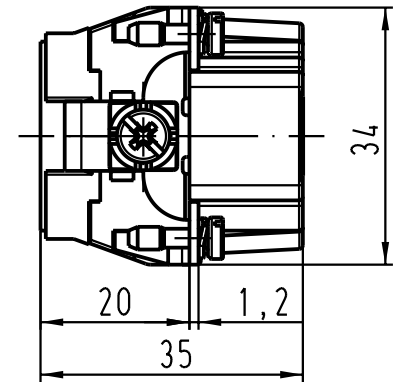
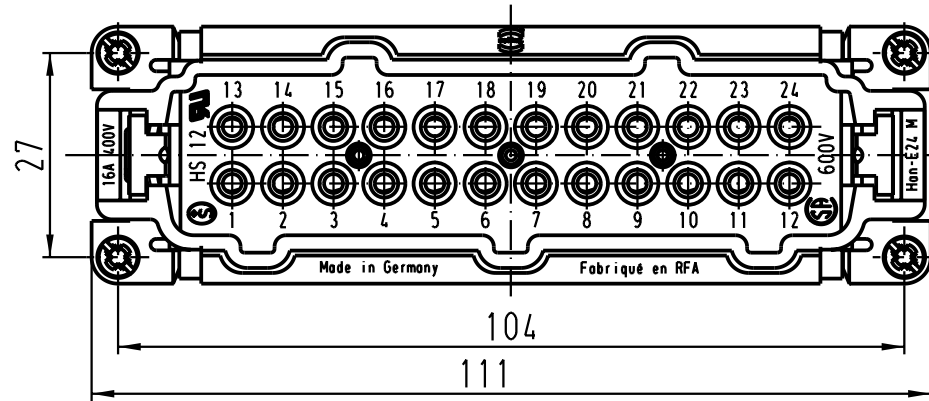
1

Ansicht Anschlussseite/  
view from termination side

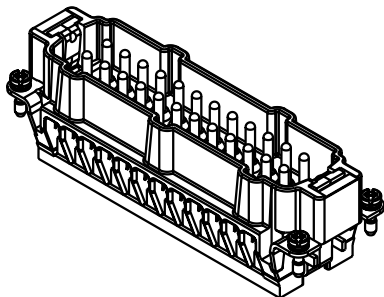
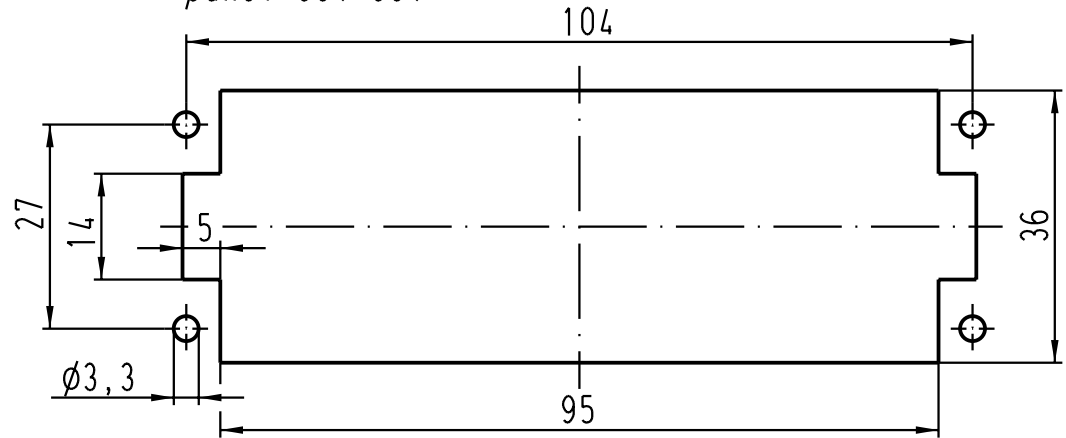


- 12 ⊗ ○ 24
- 11 ⊗ ● 23
- 10 ⊗ ○ 22
- 9 ⊗ ● 21
- 8 ⊗ ○ 20
- 7 ⊗ ● 19
- 6 ⊗ ○ 18
- 5 ⊗ ● 17
- 4 ⊗ ○ 16
- 3 ⊗ ● 15
- 2 ⊗ ○ 14
- 1 ⊗ ● 13

- ⊗ Kontakte (Standard)  
contacts (standard)
- Kontakte Fe (vergoldet)  
contacts Fe (goldplated)
- Kontakte CuNi  
contacts CuNi



Montageausschnitt /  
panel cut out



All Dimensions in mm Original Size DIN A 4			Techn. Character.			Nicht tolerierte Masse/ Free size tolerances		
				Dat.	Name	Massstab/Scale		
			Detail.	18.03.99	ROH	1:1		
			Insp.		G.SCH.			
410694	19.09.03	Ho	Stand.			Han 24E-M-s Stifteinsatz / male insert		
410561	18.06.03	DY						
25621						TB 09 33 024 2689		
Mod.	Dat.	Name	HARTING Electric GmbH & Co. KG D-32339 Espelkamp					





Компания «ЭлектроПласт» предлагает заключение долгосрочных отношений при поставках импортных электронных компонентов на взаимовыгодных условиях!

Наши преимущества:

- Оперативные поставки широкого спектра электронных компонентов отечественного и импортного производства напрямую от производителей и с крупнейших мировых складов;
- Поставка более 17-ти миллионов наименований электронных компонентов;
- Поставка сложных, дефицитных, либо снятых с производства позиций;
- Оперативные сроки поставки под заказ (от 5 рабочих дней);
- Экспресс доставка в любую точку России;
- Техническая поддержка проекта, помощь в подборе аналогов, поставка прототипов;
- Система менеджмента качества сертифицирована по Международному стандарту ISO 9001;
- Лицензия ФСБ на осуществление работ с использованием сведений, составляющих государственную тайну;
- Поставка специализированных компонентов (Xilinx, Altera, Analog Devices, Intersil, Interpoint, Microsemi, Aeroflex, Peregrine, Syfer, Eurofarad, Texas Instrument, Miteq, Cobham, E2V, MA-COM, Hittite, Mini-Circuits, General Dynamics и др.);

Помимо этого, одним из направлений компании «ЭлектроПласт» является направление «Источники питания». Мы предлагаем Вам помощь Конструкторского отдела:

- Подбор оптимального решения, техническое обоснование при выборе компонента;
- Подбор аналогов;
- Консультации по применению компонента;
- Поставка образцов и прототипов;
- Техническая поддержка проекта;
- Защита от снятия компонента с производства.



#### Как с нами связаться

**Телефон:** 8 (812) 309 58 32 (многоканальный)

**Факс:** 8 (812) 320-02-42

**Электронная почта:** [org@eplast1.ru](mailto:org@eplast1.ru)

**Адрес:** 198099, г. Санкт-Петербург, ул. Калинина, дом 2, корпус 4, литера А.