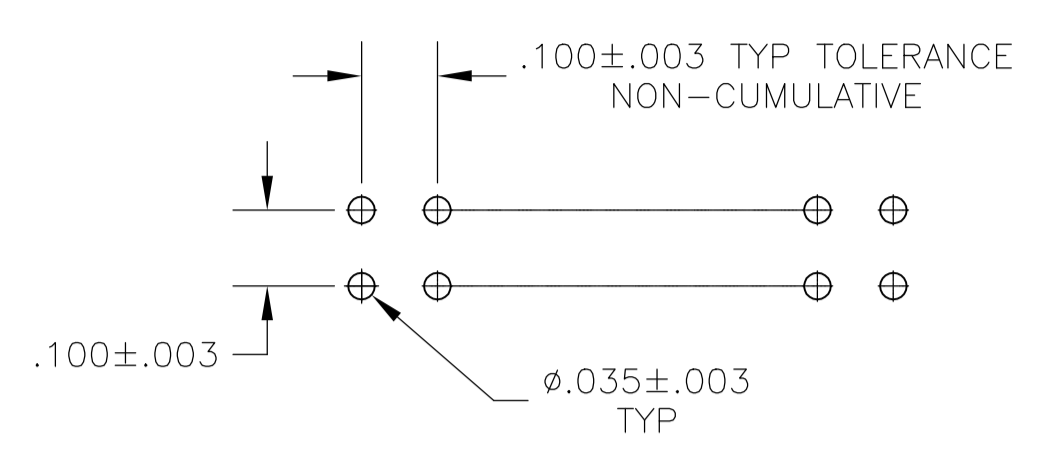
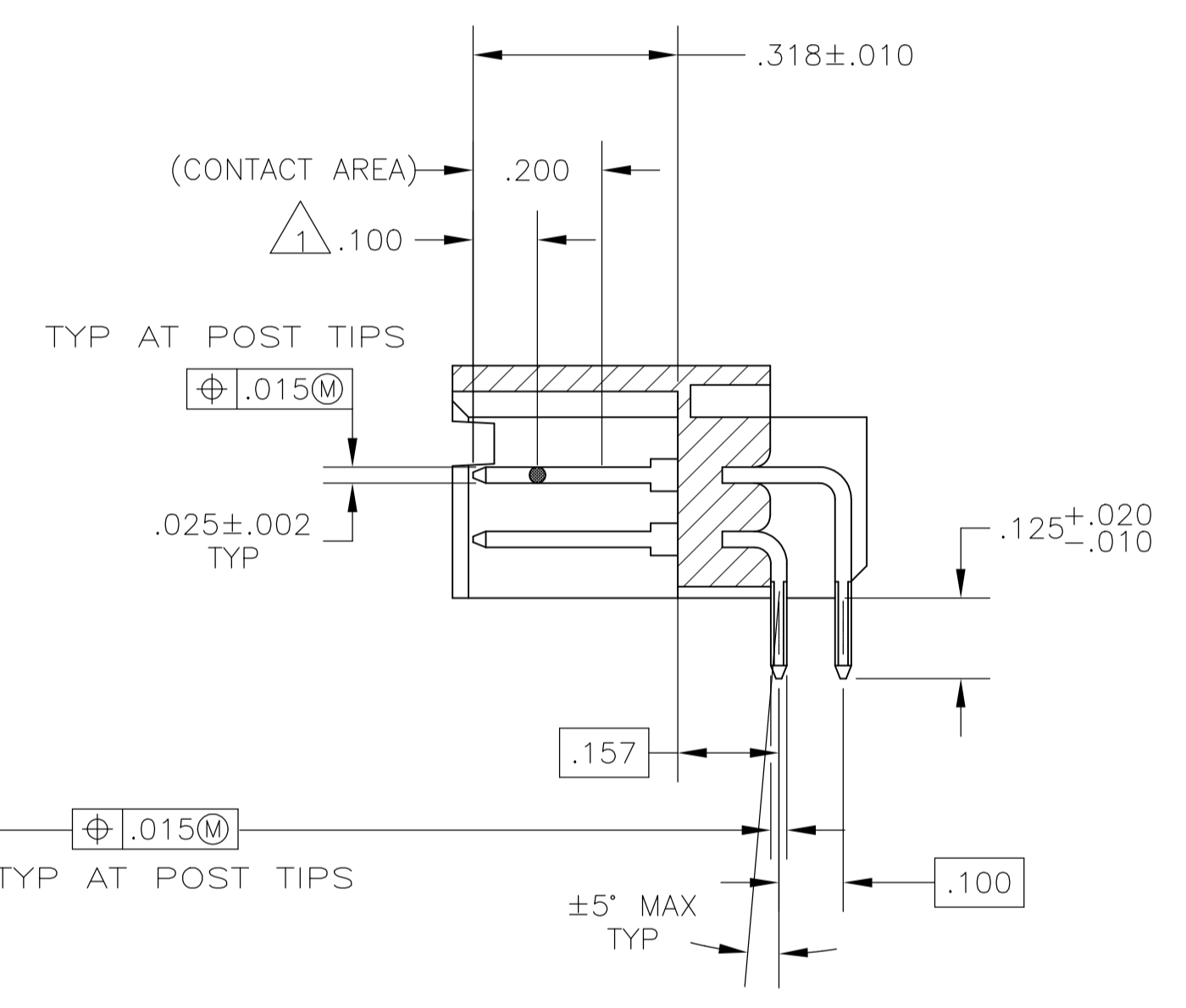
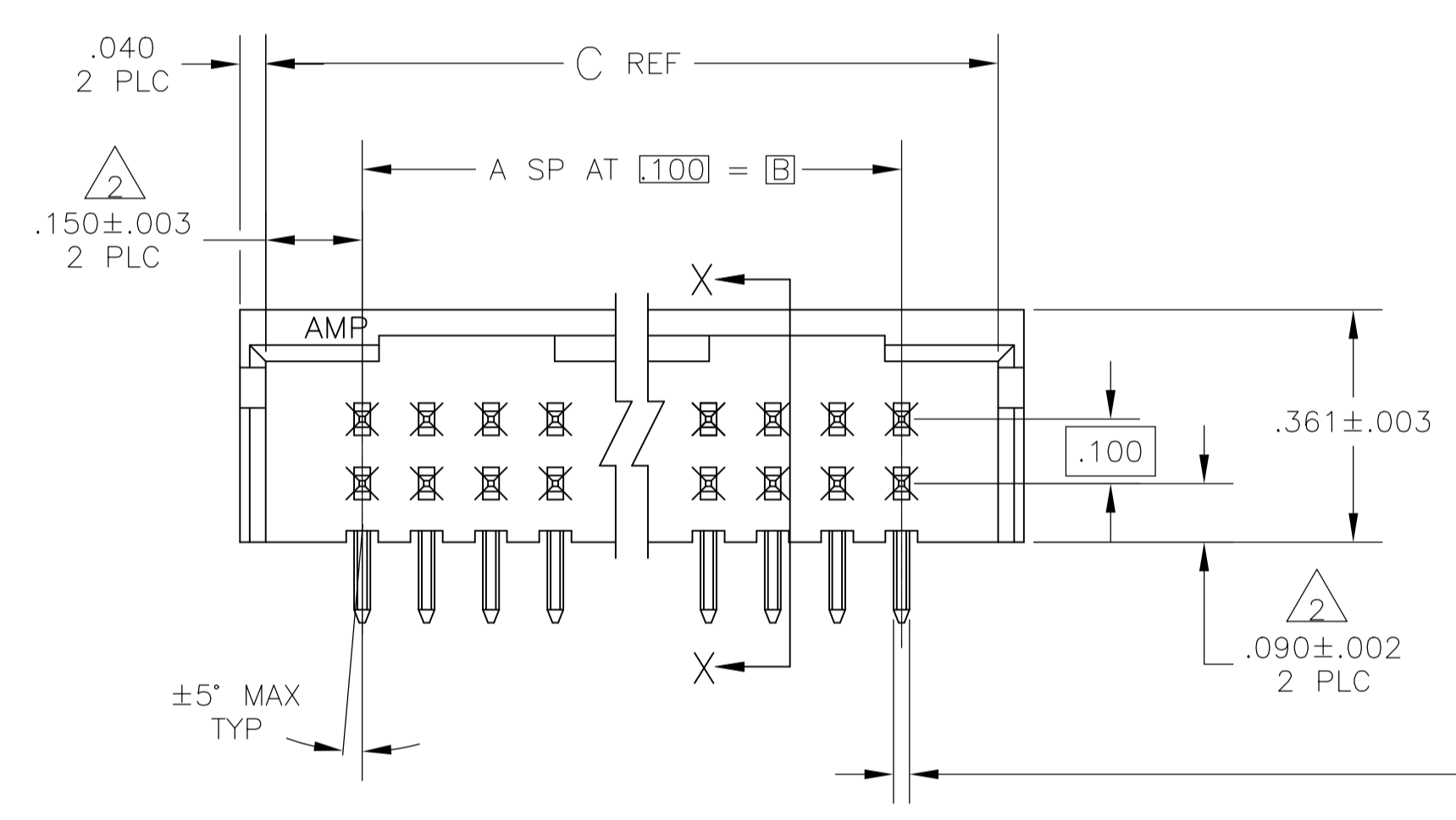
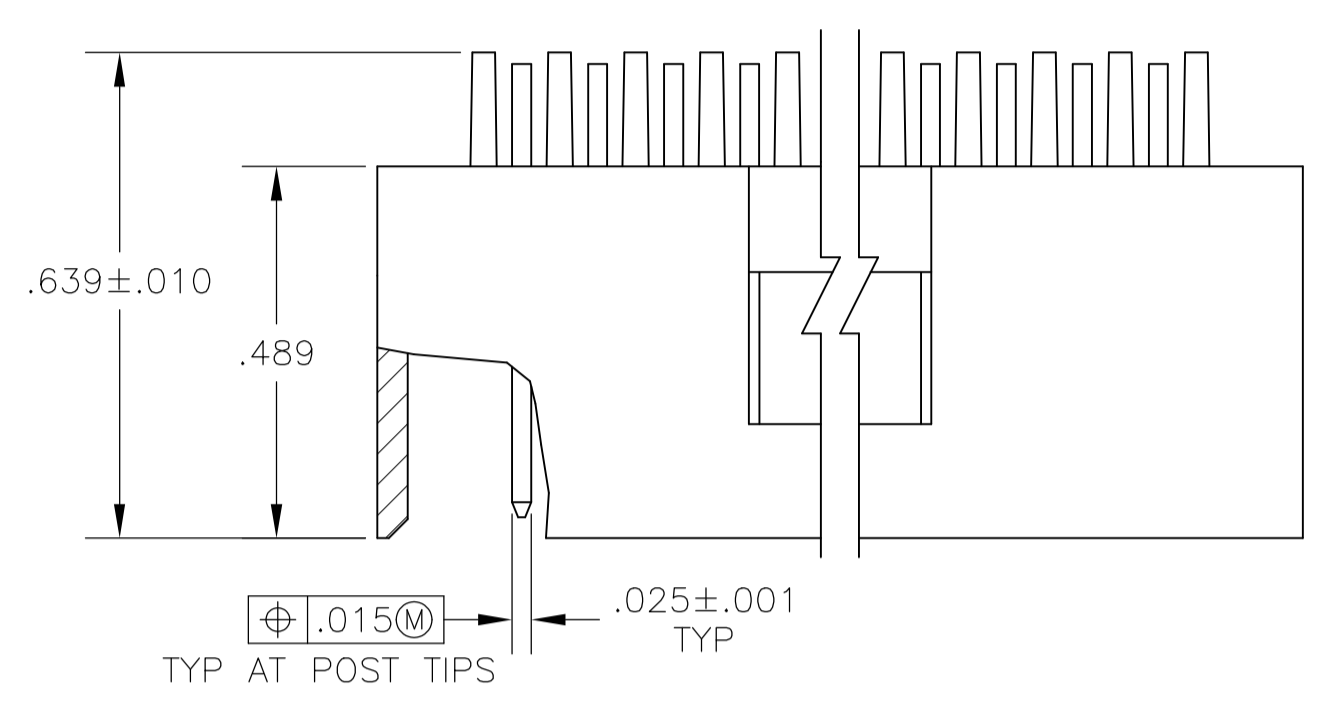


REVISIONS					
REV	BY	DESCRIPTION	DATE	OWN	APVD
K2		PART STATUS UPDATED IN PART LIST TABLE	08FEB2018	SD	PS



RECOMMENDED HOLE LAYOUT



SECTION X-X

- 1 POINT OF MEASUREMENT FOR PLATING THICKNESS.
- 2 THE NOTED DIMENSION APPLIES AT THE INTERSECTION OF THE POST AND HOUSING
- 3 OBSOLETE PART NUMBER
- 4 POSTS: .000015 GOLD IN CONTACT AREA, .000100-.000200 MATTE TIN-LEAD ON SOLDER TAIL, ALL OVER .000050 NICKEL.
- 5 POSTS: .000015 GOLD IN CONTACT AREA, .000100-.000200 MATTE TIN ON SOLDER TAIL, ALL OVER .000050 NICKEL.
- 6 OBSOLETE PARTS: OBSOLETE CIS STREAMLINING PER D.RENAUD/D.SINISI

REV	DESCRIPTION	DATE	OWN	APVD	PLATING	C	B	A	NO OF POSN	PART NUMBER
6	OBSOLETE									
5		3.200	2.900	29	60					7-102620-6
5		2.700	2.400	24	50					7-102620-1
5		2.200	1.900	19	40					6-102620-6
5		1.900	1.600	16	34					6-102620-3
5		1.700	1.400	14	30					6-102620-1
5		1.500	1.200	12	26					5-102620-9
5		1.400	1.100	11	24					5-102620-8
5		1.200	.900	9	20					5-102620-6
5		1.100	.800	8	18					5-102620-5
5		1.000	.700	7	16					5-102620-4
5		.900	.600	6	14					5-102620-3
5		.800	.500	5	12					5-102620-2
5		.700	.400	4	10					5-102620-1
4		3.800	3.500	35	72					3-102620-2
4		3.700	3.400	34	70					3-102620-1
4		3.600	3.300	33	68					3-102620-0
4		3.500	3.200	32	66					2-102620-9
4		3.400	3.100	31	64					2-102620-8
4		3.300	3.000	30	62					2-102620-7
6	OBSOLETE	3.200	2.900	29	60					2-102620-6
4		3.100	2.800	28	58					2-102620-5
4		3.000	2.700	27	56					2-102620-4
4		2.900	2.600	26	54					2-102620-3
4		2.800	2.500	25	52					2-102620-2
6	OBSOLETE	2.700	2.400	24	50					2-102620-1
4		2.600	2.300	23	48					2-102620-0
4		2.500	2.200	22	46					1-102620-9
4		2.400	2.100	21	44					1-102620-8
4		2.300	2.000	20	42					1-102620-7
6	OBSOLETE	2.200	1.900	19	40					1-102620-6
4		2.100	1.800	18	38					1-102620-5
4		2.000	1.700	17	36					1-102620-4
6	OBSOLETE	1.900	1.600	16	34					1-102620-3
4		1.800	1.500	15	32					1-102620-2
6	OBSOLETE	1.700	1.400	14	30					1-102620-1
6	OBSOLETE	1.600	1.300	13	28					1-102620-0
6	OBSOLETE	1.500	1.200	12	26					102620-9
4		1.400	1.100	11	24					102620-8
4		1.300	1.000	10	22					102620-7
4		1.200	.900	9	20					102620-6
4		1.100	.800	8	18					102620-5
4		1.000	.700	7	16					102620-4
4		.900	.600	6	14					102620-3
4		.800	.500	5	12					102620-2
4		.700	.400	4	10					102620-1

THIS DRAWING IS A CONTROLLED DOCUMENT. DIM: H MOLL 16NOV87; DSK: R FEJDT 16NOV87; APVD: R FLICKER 17NOV87

STE TE Connectivity

PRODUCT SPEC: HEADER ASSY, MOD II, DBL ROW, .100X.100 C/L, RIGHT ANGLE, (3) SIDED SHROUD

APPLICATION SPEC: SIZE: A1; CAGE CODE: 00779; DRAWING NO: 102620

MATERIAL: HOUSING: PLASTE RETARDANT THERMOPLASTIC; COLOR: BLACK; POSTS: PHOS BRONZE

FINISH: SEE TABLE

RESTRICTED TO: CUSTOMER DRAWING

SCALE: 4:1; SHEET: 1 OF 1; REV: K2



Компания «ЭлектроПласт» предлагает заключение долгосрочных отношений при поставках импортных электронных компонентов на взаимовыгодных условиях!

Наши преимущества:

- Оперативные поставки широкого спектра электронных компонентов отечественного и импортного производства напрямую от производителей и с крупнейших мировых складов;
- Поставка более 17-ти миллионов наименований электронных компонентов;
- Поставка сложных, дефицитных, либо снятых с производства позиций;
- Оперативные сроки поставки под заказ (от 5 рабочих дней);
- Экспресс доставка в любую точку России;
- Техническая поддержка проекта, помощь в подборе аналогов, поставка прототипов;
- Система менеджмента качества сертифицирована по Международному стандарту ISO 9001;
- Лицензия ФСБ на осуществление работ с использованием сведений, составляющих государственную тайну;
- Поставка специализированных компонентов (Xilinx, Altera, Analog Devices, Intersil, Interpoint, Microsemi, Aeroflex, Peregrine, Syfer, Eurofarad, Texas Instrument, Miteq, Cobham, E2V, MA-COM, Hittite, Mini-Circuits, General Dynamics и др.);

Помимо этого, одним из направлений компании «ЭлектроПласт» является направление «Источники питания». Мы предлагаем Вам помощь Конструкторского отдела:

- Подбор оптимального решения, техническое обоснование при выборе компонента;
- Подбор аналогов;
- Консультации по применению компонента;
- Поставка образцов и прототипов;
- Техническая поддержка проекта;
- Защита от снятия компонента с производства.



Как с нами связаться

Телефон: 8 (812) 309 58 32 (многоканальный)

Факс: 8 (812) 320-02-42

Электронная почта: org@eplast1.ru

Адрес: 198099, г. Санкт-Петербург, ул. Калинина, дом 2, корпус 4, литера А.