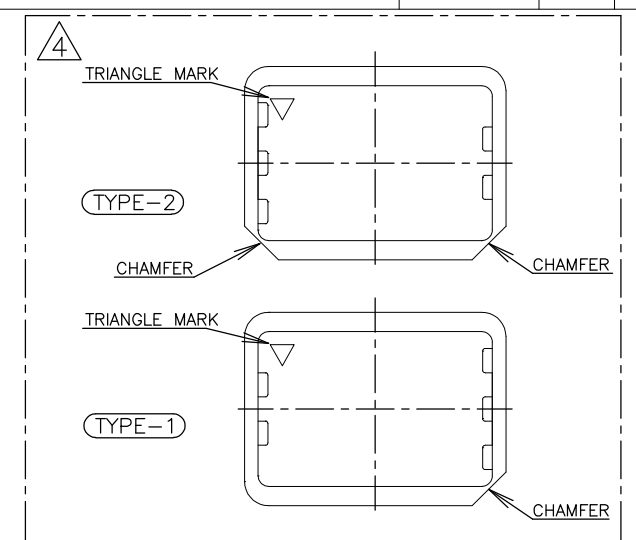
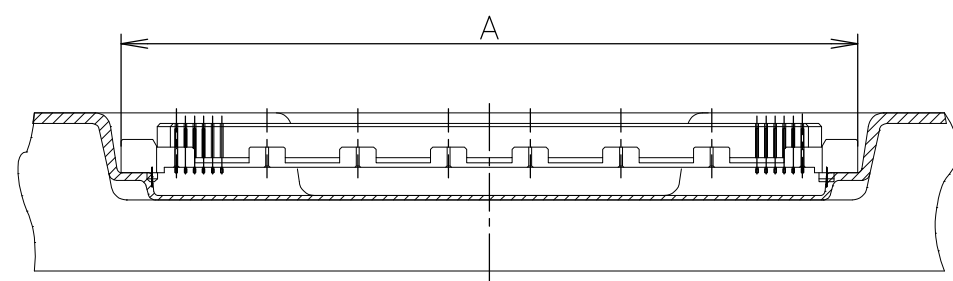
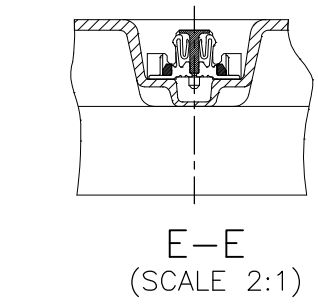
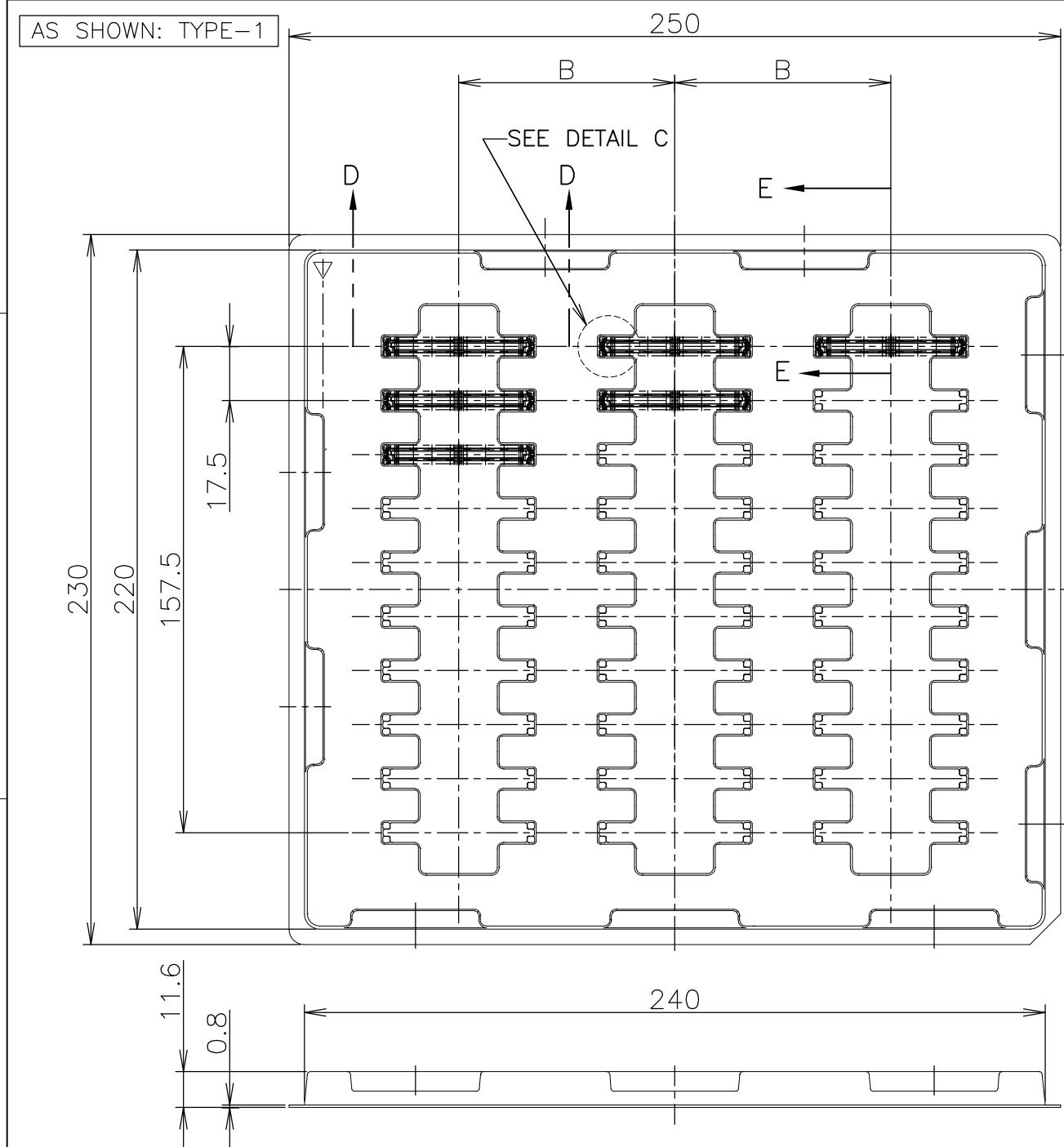


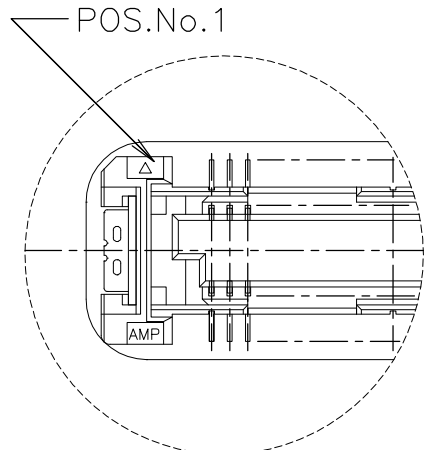
THIS DRAWING IS UNPUBLISHED. RELEASED FOR PUBLICATION MAY, 1995.
 © COPYRIGHT 1995 By - ALL RIGHTS RESERVED.

LOC	DIST	REVISIONS					
J		P	LTR	DESCRIPTION	DATE	DWN	APVD
			B1	REVISED ECR-14-013112	30JAN2015	I.T	W.H
			C	REVISED PER ECO-17-002393	27MAY17	B.J	S.Y



SEALANT	TOOLING STATUS	ROW	QTY	B	A	POS.	TRAY P/N	PART NO.
AVAILABLE	↑	3	30	70	54.7	160	912063-9	6-5316077-1
AVAILABLE	↑		↑	↑	48.7	140	912063-8	6-↑-0
NOT AVAILABLE	↓		↓	↓	42.7	120	4-912065-9	5-↑-9
NOT AVAILABLE	↓		↓	↓	36.7	100	8-912066-2	5-↑-8
NOT AVAILABLE	↓	3	30	70	33.7	90	9-912066-6	5-↑-7
NOT AVAILABLE	↓	5	50	43	30.7	80	912067-3	5-↑-6
AVAILABLE	↑		↑	↑	27.7	70	912063-1	5-↑-5
NOT AVAILABLE	↓		↓	↓	24.7	60	9-912066-5	5-↑-4
AVAILABLE	↑		↑	↑	21.7	50	9-912062-9	5-↑-3
NOT AVAILABLE	↓		↓	↓	18.7	40	9-912066-4	5-↑-2
NOT AVAILABLE	↓	5	50	43	15.7	30	9-912066-3	5-5316077-1
AVAILABLE	↑	3	30	70	54.7	160	912063-9	1-5316077-1
AVAILABLE	↑		↑	↑	48.7	140	912063-8	1-↑-0
NOT AVAILABLE	↓		↓	↓	42.7	120	4-912065-9	↑-9
NOT AVAILABLE	↓		↓	↓	36.7	100	8-912066-2	↑-8
NOT AVAILABLE	↓	3	30	70	33.7	90	9-912066-6	↑-7
NOT AVAILABLE	↓	5	50	43	30.7	80	912067-3	↑-6
AVAILABLE	↑		↑	↑	27.7	70	912063-1	↑-5
NOT AVAILABLE	↓		↓	↓	24.7	60	9-912066-5	↑-4
AVAILABLE	↑		↑	↑	21.7	50	9-912062-9	↑-3
NOT AVAILABLE	↓		↓	↓	18.7	40	9-912066-4	↑-2
NOT AVAILABLE	↓	5	50	43	15.7	30	9-912066-3	5316077-1

⚠ TRAY TYPE-1 AND TYPE-2 MUST BE PILED UP BY TURNS. (REFER TO PACKING SPECIFICATIONS)



DETAIL C (SCALE 4:1)

GENERAL TOLERANCE 一般公差

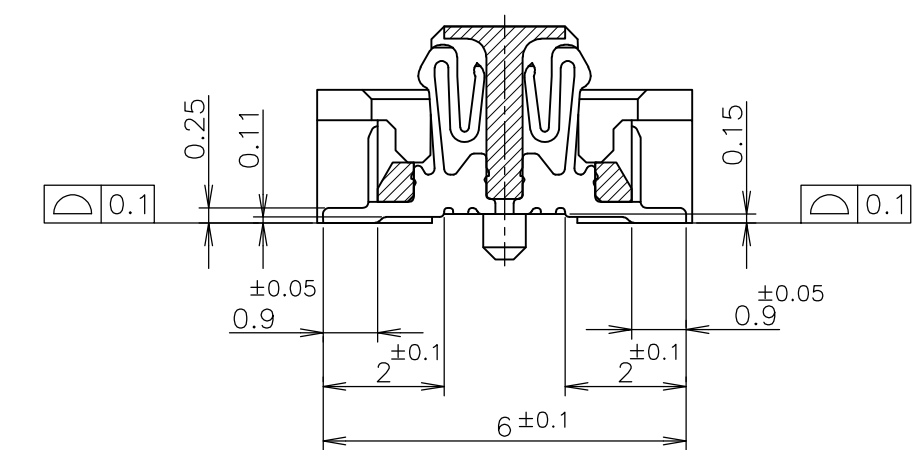
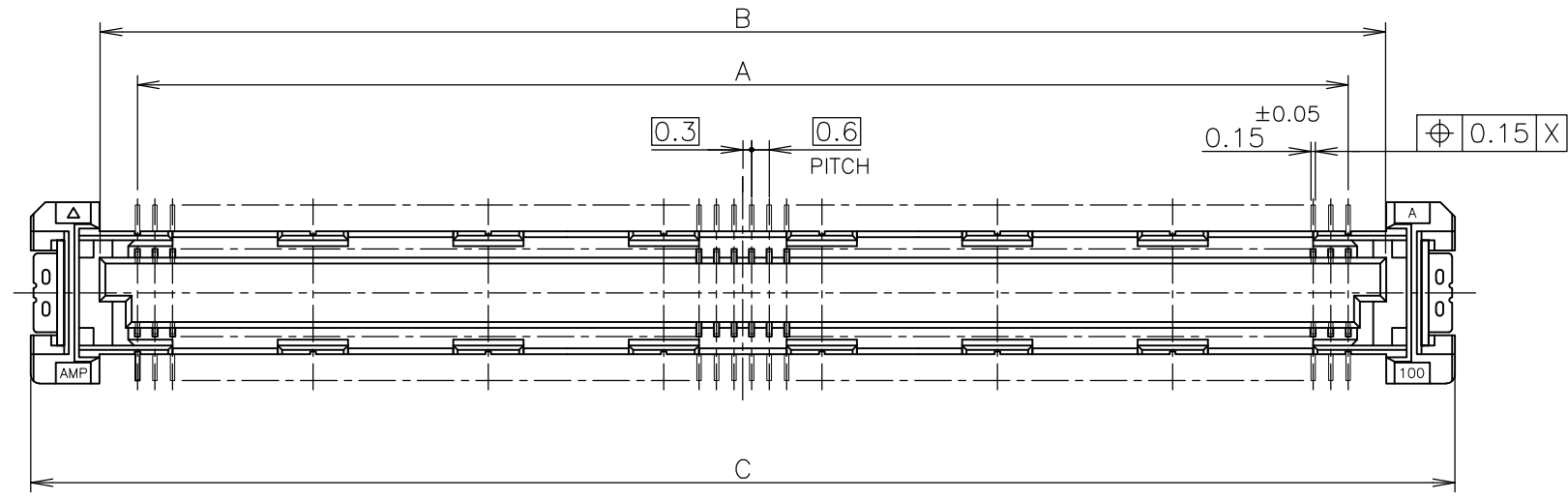
10 ≥	±0.2
30 ≥	>10: ±0.25
100 ≥	>30: ±0.3
ANGLES: ±3°	

THIS DRAWING IS A CONTROLLED DOCUMENT.

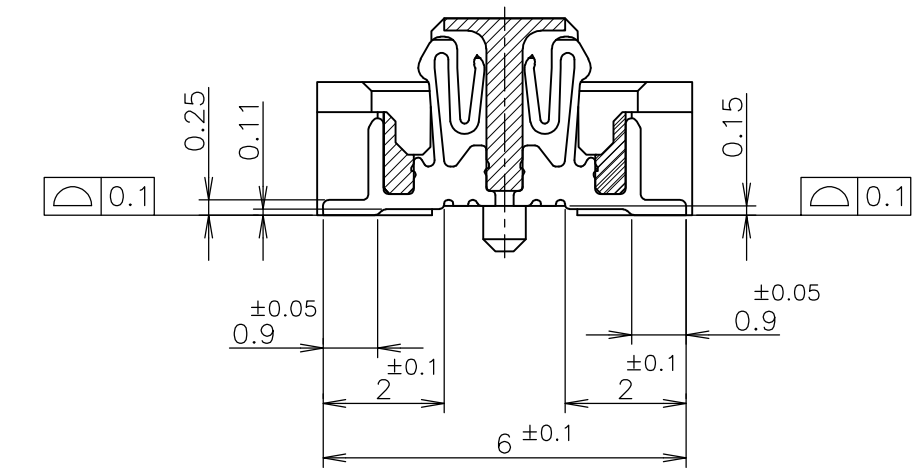
DIMENSIONS: 单位: 耗 mm	TOLERANCES UNLESS OTHERWISE SPECIFIED: 一般公差	DWN HAWKING HE 21DEC04	TE Connectivity TRAY ASSY FH 0.6BTB CONNECTOR REC 4H W/G-CONT
	0 PLC ±- 1 PLC ±- 2 PLC ±- 3 PLC ±- 4 PLC ±- ANGLES ±-	CHK STEVEN YAO 21DEC04	
		APVD I.ENOMOTO 21DEC04	
		NAME 名称	
MATERIAL 材料	FINISH 仕上	PRODUCT SPEC 製品規格 108-60047	SIZE A3
		APPLICATION SPEC 取付適用規格 114-5255	CAGE CODE 00779
		WEIGHT	DRAWING NO 番号 C-5316077
		CUSTOMER DRAWING	RESTRICTED TO
		SCALE 尺度 1:2	SHEET 1 OF 3
			REV C

THIS DRAWING IS UNPUBLISHED. RELEASED FOR PUBLICATION MAY, 1995.
 © COPYRIGHT 1995 By - ALL RIGHTS RESERVED.

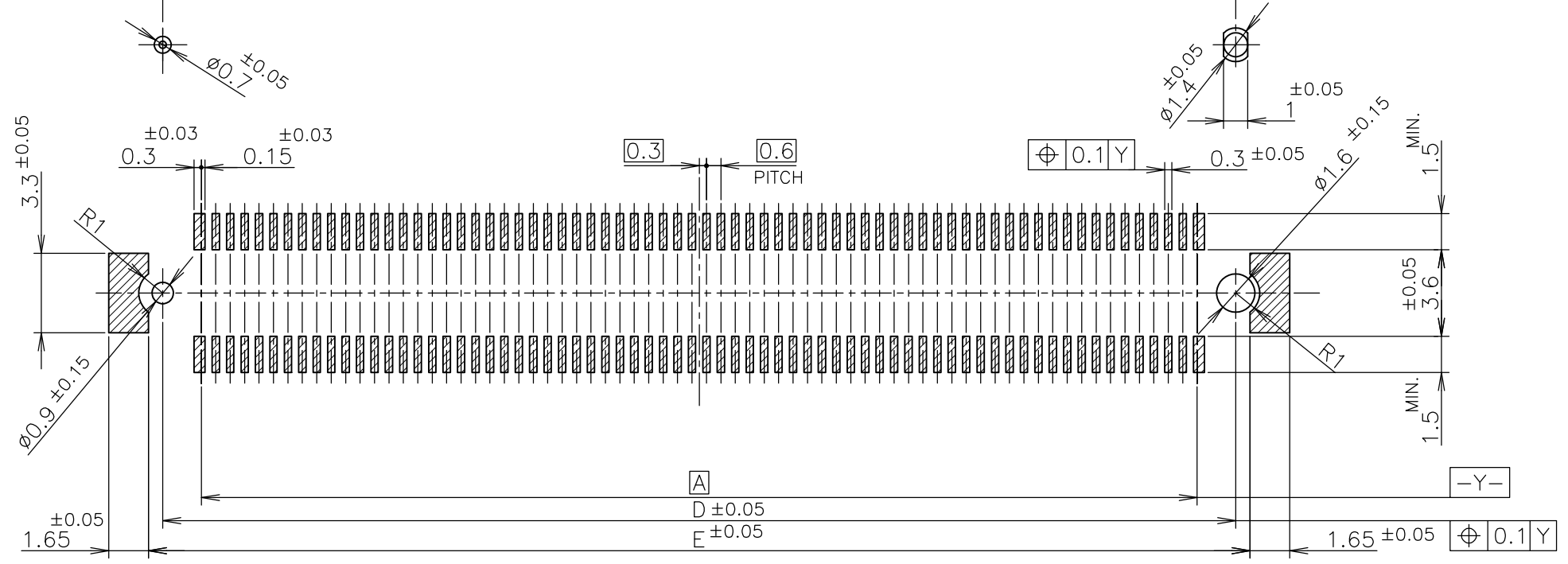
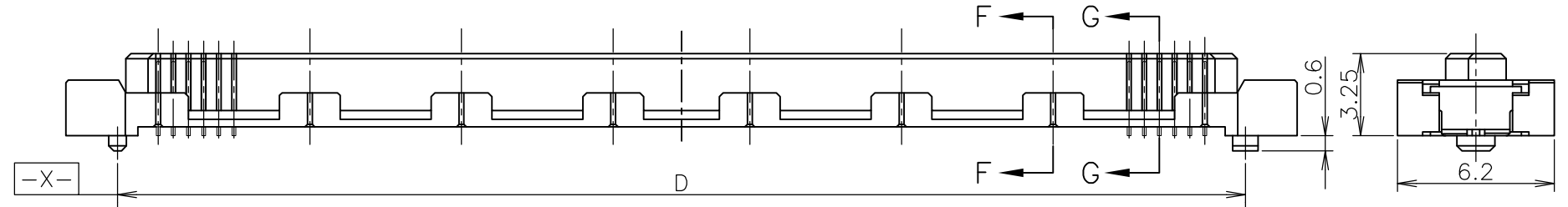
LOC	DIST	REVISIONS		
J		P	LTR	DESCRIPTION
		-		SEE SHEET 1
				DATE
				DWN
				APVD



G-G
(SIGNAL POSITION)
(SCALE 8:1)



F-F
(GROUND POSITION)
(SCALE 8:1)



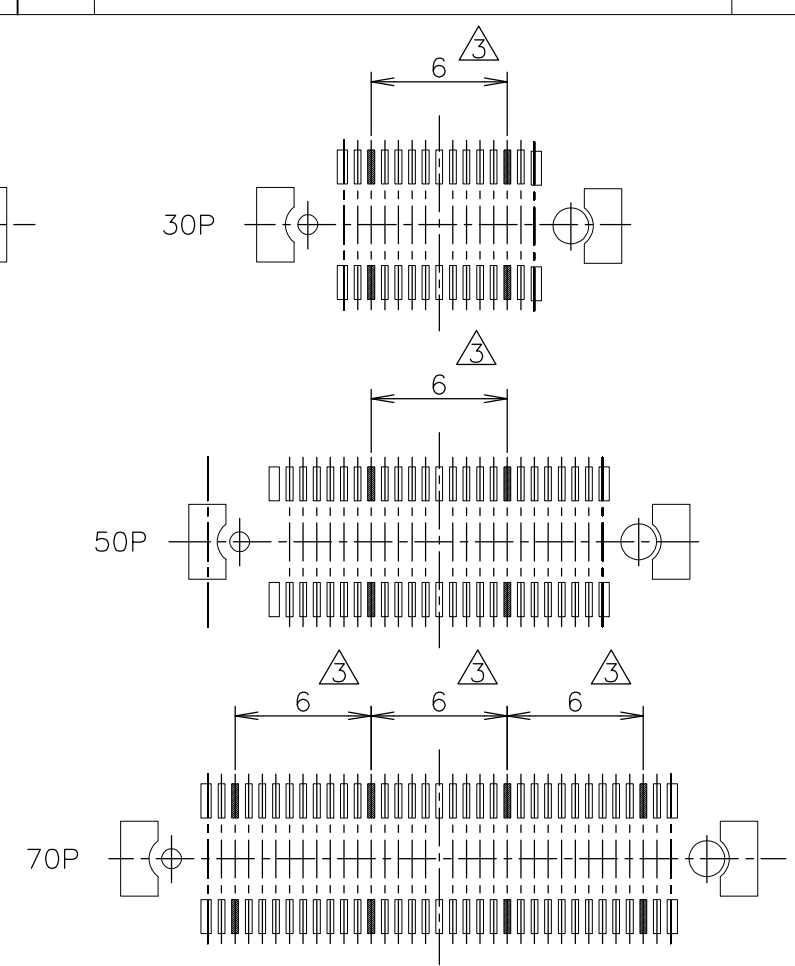
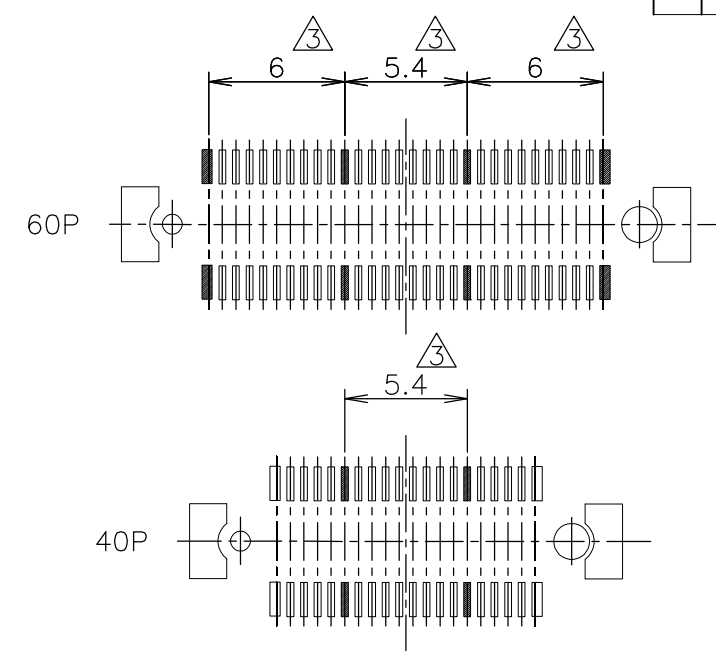
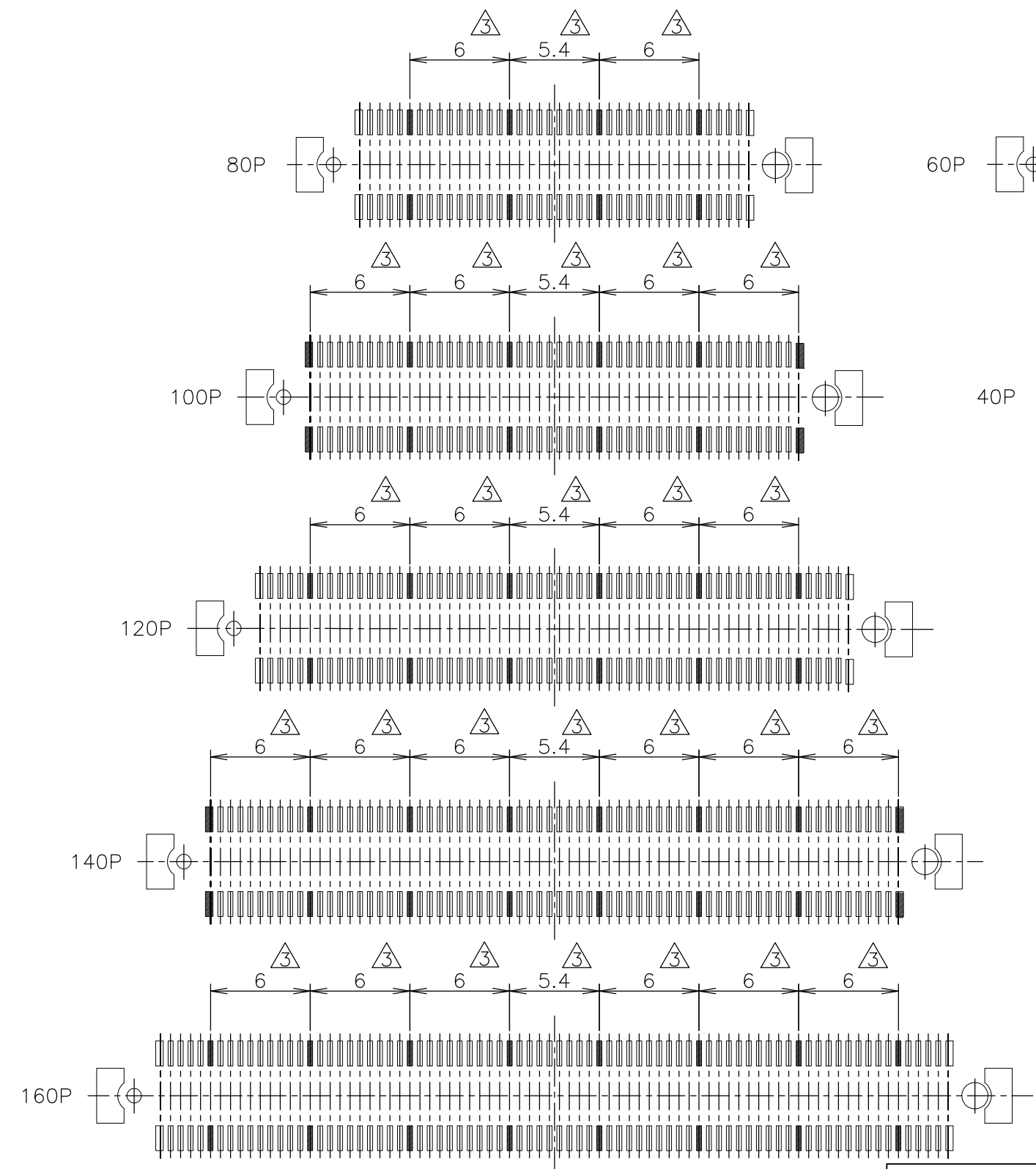
AVAILABLE	51.8	50.6	54.7	50	47.4	160
AVAILABLE	45.8	44.6	48.7	44	41.4	140
NOT AVAILABLE	39.8	38.6	42.7	38	35.4	120
AVAILABLE	33.8	32.6	36.7	32	29.4	100
NOT AVAILABLE	30.8	29.6	33.7	29	26.4	90
AVAILABLE	27.8	26.6	30.7	26	23.4	80
	24.8	23.6	27.7	23	20.4	70
	21.8	20.6	24.7	20	17.4	60
	18.8	17.6	21.7	17	14.4	50
AVAILABLE	15.8	14.6	18.7	14	11.4	40
NOT AVAILABLE	12.8	11.6	15.7	11	8.4	30
TOOLING STATUS	E	D	C	B	A	POS

REFERENCE P.C.BOARD LAYOUT

THIS DRAWING IS A CONTROLLED DOCUMENT.		DWN	TE Connectivity			
DIMENSIONS: 单位: 耗 mm		CHK				
TOLERANCES UNLESS OTHERWISE SPECIFIED: 一般公差		APVD				
0 PLC ± 0.3 1 PLC ± 0.3 2 PLC ± 0.3 3 PLC ± 0.3 4 PLC ± 0.3 ANGLES ± 3°		NAME 名称				
MATERIAL 材料		WEIGHT	TRAY ASSY FH 0.6BTB CONNECTOR REC 4H W/G-CONT			
FINISH 仕上		CUSTOMER DRAWING	SIZE	CAGE CODE	DRAWING NO 番号	RESTRICTED TO
① ②			A3	00779	G-5316077	
			SCALE 尺度	SHEET	REV	
			4:1	2 OF 3	C	

THIS DRAWING IS UNPUBLISHED. RELEASED FOR PUBLICATION MAY, 1995.
 © COPYRIGHT 1995 By - ALL RIGHTS RESERVED.

LOC	DIST	REVISIONS 変更		
J		P	LTR	DESCRIPTION
		-		SEE SHEET 1
			DATE	DWN
			-	-
			APVD	-



- ① MATERIAL ; HOUSING : HIGH TEMP THERMO PLASTIC
UL94V-0
- ② FINISH ; UNDER PL Ni 0.0013mm MIN ALL OVER.
CONTACT : COPPER ALLOY
CONTACT AREA 0.0002 MIN Au PL.
SOLDERING AREA: SIGNAL POS 0.00005 MIN Au PL.
GROUND POS 0.001 MIN TIN PL.
- ③ THIS POSITION IS GROUND CIRCUIT.

THIS DRAWING IS A CONTROLLED DOCUMENT.		DWN	STE TE Connectivity		
DIMENSIONS: 単位: 耗 mm		CHK			
TOLERANCES UNLESS OTHERWISE SPECIFIED: 一般公差		APVD	NAME 名称		
0 PLC ± 0.3		PRODUCT SPEC 製品規格	TRAY ASSY		
1 PLC ± 0.3		APPLICATION SPEC 取付適用規格	FH 0.6BTB CONNECTOR		
2 PLC ± 0.3		WEIGHT	SIZE	CAGE CODE	DRAWING NO 番号
3 PLC ± 0.3		CUSTOMER DRAWING	A3	00779	G-5316077
4 PLC ± 0.3			SCALE 尺度	3:1	SHEET 3 OF 3
ANGLES ± 3'					
FINISH 仕上					
MATERIAL 材料					



Компания «ЭлектроПласт» предлагает заключение долгосрочных отношений при поставках импортных электронных компонентов на взаимовыгодных условиях!

Наши преимущества:

- Оперативные поставки широкого спектра электронных компонентов отечественного и импортного производства напрямую от производителей и с крупнейших мировых складов;
- Поставка более 17-ти миллионов наименований электронных компонентов;
- Поставка сложных, дефицитных, либо снятых с производства позиций;
- Оперативные сроки поставки под заказ (от 5 рабочих дней);
- Экспресс доставка в любую точку России;
- Техническая поддержка проекта, помощь в подборе аналогов, поставка прототипов;
- Система менеджмента качества сертифицирована по Международному стандарту ISO 9001;
- Лицензия ФСБ на осуществление работ с использованием сведений, составляющих государственную тайну;
- Поставка специализированных компонентов (Xilinx, Altera, Analog Devices, Intersil, Interpoint, Microsemi, Aeroflex, Peregrine, Syfer, Eurofarad, Texas Instrument, Miteq, Cobham, E2V, MA-COM, Hittite, Mini-Circuits, General Dynamics и др.);

Помимо этого, одним из направлений компании «ЭлектроПласт» является направление «Источники питания». Мы предлагаем Вам помощь Конструкторского отдела:

- Подбор оптимального решения, техническое обоснование при выборе компонента;
- Подбор аналогов;
- Консультации по применению компонента;
- Поставка образцов и прототипов;
- Техническая поддержка проекта;
- Защита от снятия компонента с производства.



Как с нами связаться

Телефон: 8 (812) 309 58 32 (многоканальный)

Факс: 8 (812) 320-02-42

Электронная почта: org@eplast1.ru

Адрес: 198099, г. Санкт-Петербург, ул. Калинина, дом 2, корпус 4, литера А.