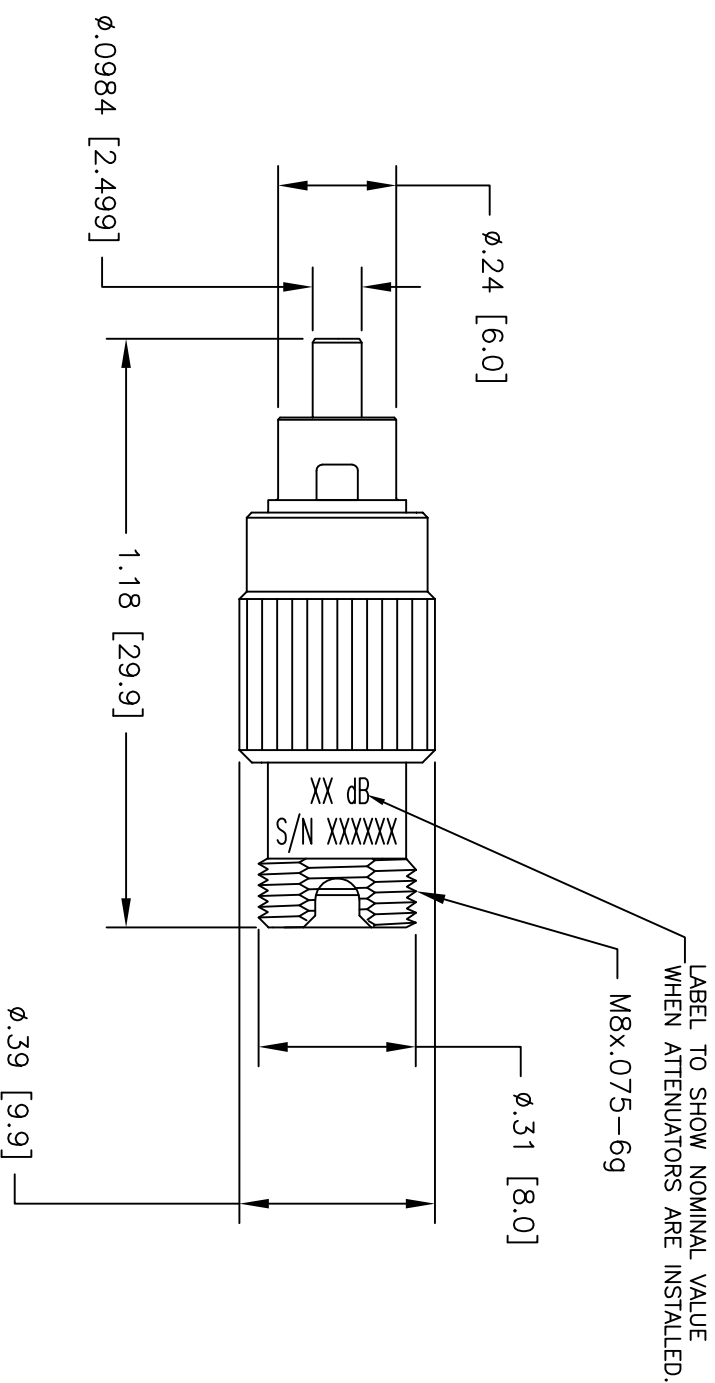


| AMPHENOL PART NUMBER | ATTENUATION (NOTE 2) |
|-------------------------|----------------------|
| 944-130-5101 | 1.0 ± 0.5 dB |
| 944-130-5102 | 2.0 ± 0.5 dB |
| 944-130-5103 | 3.0 ± 0.5 dB |
| 944-130-5104 | 4.0 ± 0.5 dB |
| 944-130-5105 | 5.0 ± 0.5 dB |
| 944-130-5106 | 6.0 ± 0.6 dB |
| 944-130-5107 | 7.0 ± 0.7 dB |
| 944-130-5108 | 8.0 ± 0.8 dB |
| 944-130-5109 | 9.0 ± 0.9 dB |
| 944-130-5110 | 10.0 ± 1.0 dB |
| 944-130-5111 | 11.0 ± 1.1 dB |
| 944-130-5112 | 12.0 ± 1.2 dB |
| 944-130-5113 | 13.0 ± 1.3 dB |
| 944-130-5114 | 14.0 ± 1.4 dB |
| 944-130-5115 | 15.0 ± 1.5 dB |
| 944-130-5116 | 16.0 ± 1.6 dB |
| 944-130-5117 | 17.0 ± 1.7 dB |
| 944-130-5118 | 18.0 ± 1.8 dB |
| 944-130-5119 | 19.0 ± 1.9 dB |
| 944-130-5120 | 20.0 ± 2.0 dB |



- NOTES:
1. ALL DIMENSIONS ARE SHOWN IN INCHES[MILLIMETERS].
 2. OPERATING WAVELENGTH: 1260-1360 AND 1430-1580 nm. ATTENUATION VALUES FOR DEVICES WHEN USED BETWEEN PATCH CORDS.
 3. BACKREFLECTION = <-55dB

| | | | | | | | | | | | | | |
|--|--|---|--|---------|--|---|--|-------------|--|--------------|--|-------------------------------|--|
| UNLESS OTHERWISE SPECIFIED | | NOTE: - These drawings, specifications, or other data (D) are given the property of Amphenol Corporation. All rights are reserved. No part of this drawing or specification may be reproduced, stored in a retrieval system, or transmitted in any form or by any means, electronic, mechanical, photocopying, recording, or otherwise, without the prior written permission of Amphenol Corporation. All dimensions are in inches unless otherwise specified. All tolerances are in inches unless otherwise specified. All dimensions are in inches unless otherwise specified. All dimensions are in inches unless otherwise specified. | | B | | CHANGE OPERATING WAVELENGTH. UPDATE DRAWING FORMAT. | | TLW | | 07/09/07 | | E07-0219 | |
| TOLERANCE TO BE | | ANGULAR | | REV. | | FIRST ISSUE | | DSR | | 8/14/01 | | ----- | |
| LINEAR | | X.X ± 1 | | X' ± 1' | | DESCRIPTION | | APVD | | DATE | | ECO No | |
| XX ± 0.01 | | X.X ± 30' | | MATT. | | DRN: B. MENIETTI | | DATE: | | 8/14/01 | | TITLE: | |
| X.XXX ± 0.003 | | X.XX ± 15' | | FINISH: | | CKD: | | DATE: | | | | ATTENUATOR, FC/UPC PLUG STYLE | |
| BREAK ALL SHARP EDGES AND REMOVE ALL BURRS | | REF.: | | APVD: | | DATE: | | PART No: | | 944-130-51XX | | SIZE: B | |
| DO NOT SCALE | | THIRD ANGLE PROJECTION | | SCALE: | | NTS | | DRAWING NO. | | 944-130-51XX | | 1 OF 1 | |
| DIMENSIONS IN INCHES | | SCALE: | | NTS | | PART No: | | DRAWING NO. | | 944-130-51XX | | 1 OF 1 | |

1 2 3 4 5 6

F E D C B A

Amphenol
FIBER OPTIC PRODUCTS
1924 Ohio Street, Lima, OH 45032, USA



Компания «ЭлектроПласт» предлагает заключение долгосрочных отношений при поставках импортных электронных компонентов на взаимовыгодных условиях!

Наши преимущества:

- Оперативные поставки широкого спектра электронных компонентов отечественного и импортного производства напрямую от производителей и с крупнейших мировых складов;
- Поставка более 17-ти миллионов наименований электронных компонентов;
- Поставка сложных, дефицитных, либо снятых с производства позиций;
- Оперативные сроки поставки под заказ (от 5 рабочих дней);
- Экспресс доставка в любую точку России;
- Техническая поддержка проекта, помощь в подборе аналогов, поставка прототипов;
- Система менеджмента качества сертифицирована по Международному стандарту ISO 9001;
- Лицензия ФСБ на осуществление работ с использованием сведений, составляющих государственную тайну;
- Поставка специализированных компонентов (Xilinx, Altera, Analog Devices, Intersil, Interpoint, Microsemi, Aeroflex, Peregrine, Syfer, Eurofarad, Texas Instrument, Miteq, Cobham, E2V, MA-COM, Hittite, Mini-Circuits, General Dynamics и др.);

Помимо этого, одним из направлений компании «ЭлектроПласт» является направление «Источники питания». Мы предлагаем Вам помощь Конструкторского отдела:

- Подбор оптимального решения, техническое обоснование при выборе компонента;
- Подбор аналогов;
- Консультации по применению компонента;
- Поставка образцов и прототипов;
- Техническая поддержка проекта;
- Защита от снятия компонента с производства.



Как с нами связаться

Телефон: 8 (812) 309 58 32 (многоканальный)

Факс: 8 (812) 320-02-42

Электронная почта: org@eplast1.ru

Адрес: 198099, г. Санкт-Петербург, ул. Калинина, дом 2, корпус 4, литера А.