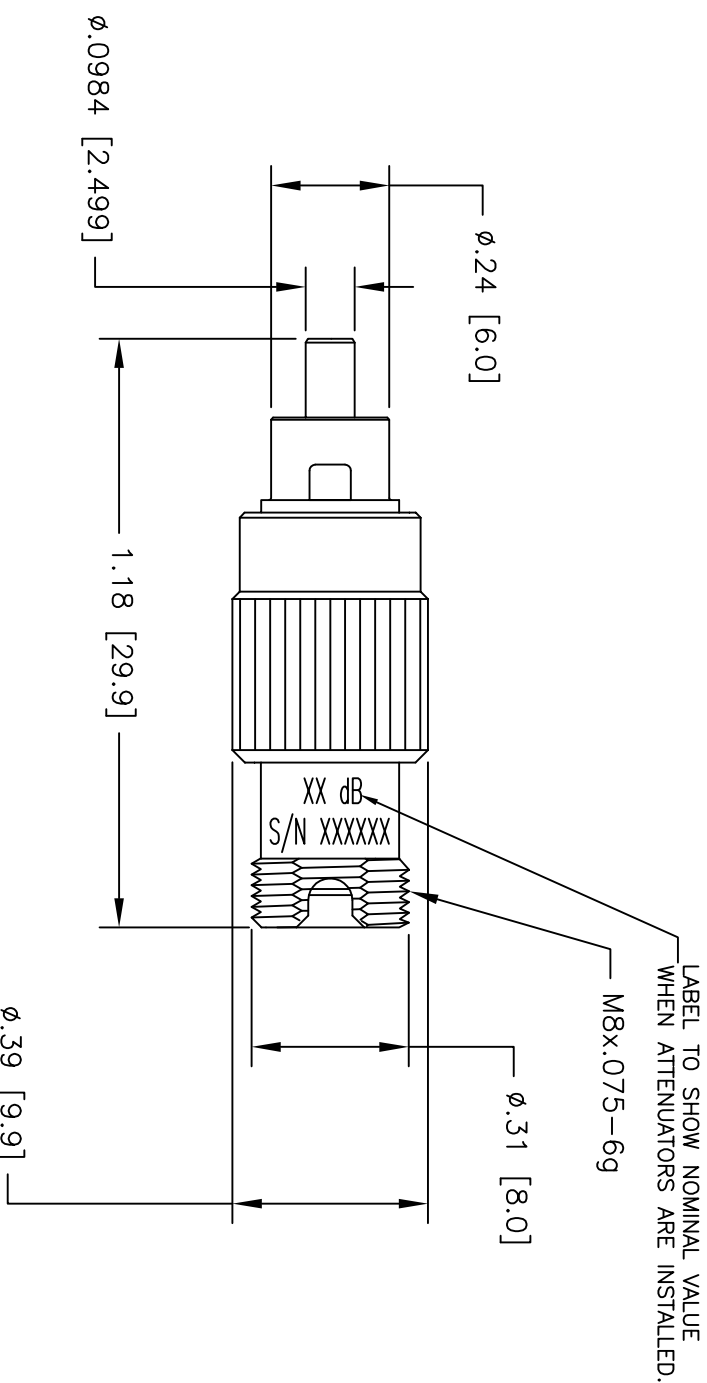


AMPHENOL PART NUMBER	ATTENUATION (NOTE 2)
944-130-5101	1.0 ± 0.5 dB
944-130-5102	2.0 ± 0.5 dB
944-130-5103	3.0 ± 0.5 dB
944-130-5104	4.0 ± 0.5 dB
944-130-5105	5.0 ± 0.5 dB
944-130-5106	6.0 ± 0.6 dB
944-130-5107	7.0 ± 0.7 dB
944-130-5108	8.0 ± 0.8 dB
944-130-5109	9.0 ± 0.9 dB
944-130-5110	10.0 ± 1.0 dB
944-130-5111	11.0 ± 1.1 dB
944-130-5112	12.0 ± 1.2 dB
944-130-5113	13.0 ± 1.3 dB
944-130-5114	14.0 ± 1.4 dB
944-130-5115	15.0 ± 1.5 dB
944-130-5116	16.0 ± 1.6 dB
944-130-5117	17.0 ± 1.7 dB
944-130-5118	18.0 ± 1.8 dB
944-130-5119	19.0 ± 1.9 dB
944-130-5120	20.0 ± 2.0 dB



- NOTES:
1. ALL DIMENSIONS ARE SHOWN IN INCHES[MILLIMETERS].
 2. OPERATING WAVELENGTH: 1260-1360 AND 1430-1580 nm. ATTENUATION VALUES FOR DEVICES WHEN USED BETWEEN PATCH CORDS.
 3. BACKREFLECTION = <-55dB

UNLESS OTHERWISE SPECIFIED		NOTE: These drawings, specifications, or other data (D) are given the property of Amphenol Corporation. All rights are reserved. No part of this drawing or other data may be reproduced, stored in a retrieval system, or transmitted in any form or by any means, electronic, mechanical, photocopying, recording, or otherwise, without the prior written permission of Amphenol Corporation. This permission is granted on the condition that the user will indemnify and hold Amphenol Corporation harmless from all claims, damages, and expenses, including reasonable attorneys' fees, that may be incurred by or on behalf of Amphenol Corporation as a result of the user's use of this drawing or other data.		B		CHANGE OPERATING WAVELENGTH: UPDATE DRAWING FORMAT.	TLW	07/09/07	ED7-0219	
TOLERANCE TO BE	ANGULAR	LINEAR	ANGULAR	REV.	FIRST ISSUE	DESCRIPTION	DSR	8/14/01	DATE	ECO No
XX ± 1	X' ± 1'	XXX ± 0.01	X'X' ± 30'	MATL:	DRN: B. MENIETTI	DATE: 8/14/01	DATE:	DATE:	DATE:	
X.XXX ± 0.003	X'X'X ± 15'	BREAK ALL SHARP EDGES AND REMOVE ALL BURRS		FINISH:	CKD:	APVD:	APVD:	APVD:	APVD:	
DO NOT SCALE	REF.:	DIMENSIONS IN INCHES		THIRD ANGLE PROJECTION	SCALE:	NTS	PART No:	944-130-51XX	SIZE: B	944-130-51XX

1 2 3 4 5 6

F E D C B A

Amphenol
FIBER OPTIC PRODUCTS
1924 Ohio Street, Lima, OH 43032, USA

DRAWING NO. **944-130-51XX**

SHEET 1 OF 1



Компания «ЭлектроПласт» предлагает заключение долгосрочных отношений при поставках импортных электронных компонентов на взаимовыгодных условиях!

Наши преимущества:

- Оперативные поставки широкого спектра электронных компонентов отечественного и импортного производства напрямую от производителей и с крупнейших мировых складов;
- Поставка более 17-ти миллионов наименований электронных компонентов;
- Поставка сложных, дефицитных, либо снятых с производства позиций;
- Оперативные сроки поставки под заказ (от 5 рабочих дней);
- Экспресс доставка в любую точку России;
- Техническая поддержка проекта, помощь в подборе аналогов, поставка прототипов;
- Система менеджмента качества сертифицирована по Международному стандарту ISO 9001;
- Лицензия ФСБ на осуществление работ с использованием сведений, составляющих государственную тайну;
- Поставка специализированных компонентов (Xilinx, Altera, Analog Devices, Intersil, Interpoint, Microsemi, Aeroflex, Peregrine, Syfer, Eurofarad, Texas Instrument, Miteq, Cobham, E2V, MA-COM, Hittite, Mini-Circuits, General Dynamics и др.);

Помимо этого, одним из направлений компании «ЭлектроПласт» является направление «Источники питания». Мы предлагаем Вам помощь Конструкторского отдела:

- Подбор оптимального решения, техническое обоснование при выборе компонента;
- Подбор аналогов;
- Консультации по применению компонента;
- Поставка образцов и прототипов;
- Техническая поддержка проекта;
- Защита от снятия компонента с производства.



Как с нами связаться

Телефон: 8 (812) 309 58 32 (многоканальный)

Факс: 8 (812) 320-02-42

Электронная почта: org@eplast1.ru

Адрес: 198099, г. Санкт-Петербург, ул. Калинина, дом 2, корпус 4, литера А.