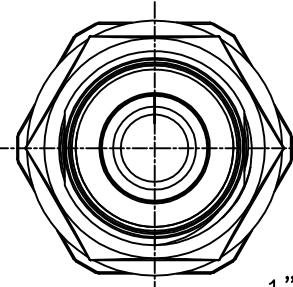
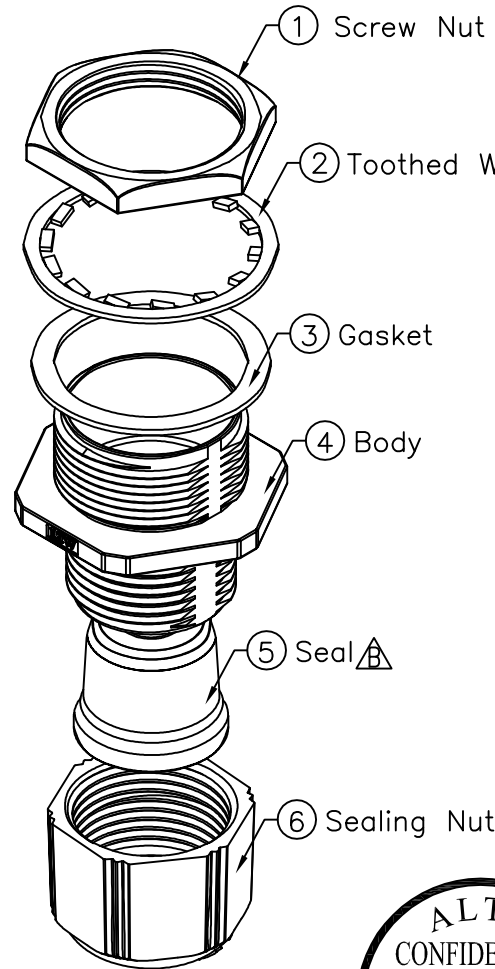


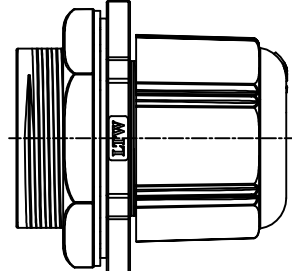
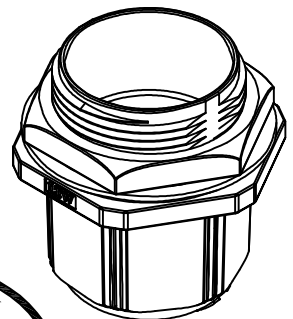
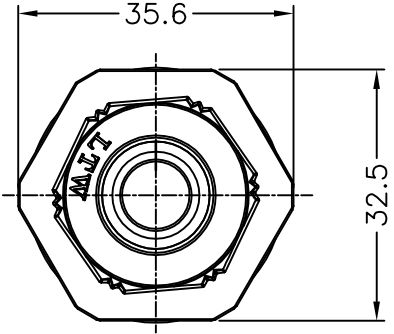
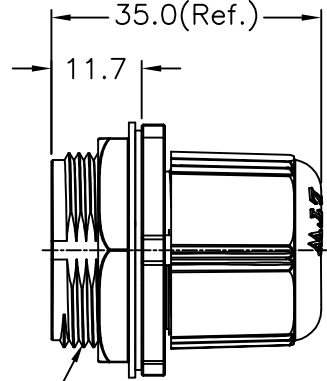
REV.	ECN NO.	DATE	SIGN	DESCRIPTION
B	LEN-910039	2008/11/07	Micky	Change The Seals

THIS DOCUMENT IS SUBJECT TO CHANGE WITHOUT NOTICE. IT IS CONFIDENTIAL AND A PROPERTY OF Amphenol LTW. DISCLOSURE TO THIRD PARTY HAS TO BE AUTHORIZED BY Amphenol LTW.

**ALTW**  
 DCC. DEPT.  
 CONFIDENTIAL  
 2009.01.10  
 ISSUED



1"-20UNEF



**ALTW**  
 CONFIDENTIAL  
 2008.11.07  
 R&D DEPT.

- Note:
- \* Waterproof Rating: IP68(Mated)
  - \* Screw Nut & Body & Sealing Nut: ZDC3,Nickel Plated.
  - \* Tooth Washer:Stainless Steel.
  - \* Gasket & Seal:EPDM,Black.
  - \* Seals OD: $\phi 7.8 \sim \phi 9.3$ mm
  - \* Panel Thickness: 5mm max.
  - \* Sealing Nut Torque:9~7 kgf.cm
  - \* Spanner Size:  
Screw Nut: 30mm  
Body: 32.5mm  
Sealing Nut: 24mm

UNIT:mm 	TITLE <b>Cable Gland For RJ</b>		<b>Amphenol LTW</b> 安費諾亮泰企業股份有限公司	ITEM NO CSG-20E002	DRAWN BY Micky	DATE 2008/11/07
	TOLERANCE .X ±0.25 .XX ±0.1 .XXX ±0.05 ANGLES ±1°	SCALE Free		SHEET 1 OF 1	DWG NO CSG-20E002	CHECKED BY Kathy
	REV. B	SIZE A4	QC :Inspection Item	CUSTOMER ALTW	APPROVED BY Simon	DATE 2008/12/07



Компания «ЭлектроПласт» предлагает заключение долгосрочных отношений при поставках импортных электронных компонентов на взаимовыгодных условиях!

Наши преимущества:

- Оперативные поставки широкого спектра электронных компонентов отечественного и импортного производства напрямую от производителей и с крупнейших мировых складов;
- Поставка более 17-ти миллионов наименований электронных компонентов;
- Поставка сложных, дефицитных, либо снятых с производства позиций;
- Оперативные сроки поставки под заказ (от 5 рабочих дней);
- Экспресс доставка в любую точку России;
- Техническая поддержка проекта, помощь в подборе аналогов, поставка прототипов;
- Система менеджмента качества сертифицирована по Международному стандарту ISO 9001;
- Лицензия ФСБ на осуществление работ с использованием сведений, составляющих государственную тайну;
- Поставка специализированных компонентов (Xilinx, Altera, Analog Devices, Intersil, Interpoint, Microsemi, Aeroflex, Peregrine, Syfer, Eurofarad, Texas Instrument, Miteq, Cobham, E2V, MA-COM, Hittite, Mini-Circuits, General Dynamics и др.);

Помимо этого, одним из направлений компании «ЭлектроПласт» является направление «Источники питания». Мы предлагаем Вам помощь Конструкторского отдела:

- Подбор оптимального решения, техническое обоснование при выборе компонента;
- Подбор аналогов;
- Консультации по применению компонента;
- Поставка образцов и прототипов;
- Техническая поддержка проекта;
- Защита от снятия компонента с производства.



#### Как с нами связаться

**Телефон:** 8 (812) 309 58 32 (многоканальный)

**Факс:** 8 (812) 320-02-42

**Электронная почта:** [org@eplast1.ru](mailto:org@eplast1.ru)

**Адрес:** 198099, г. Санкт-Петербург, ул. Калинина, дом 2, корпус 4, литера А.