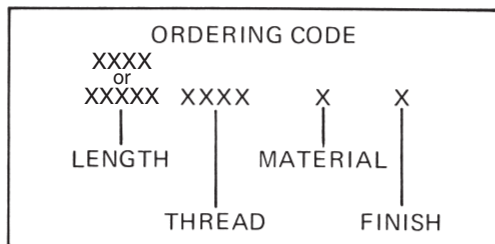
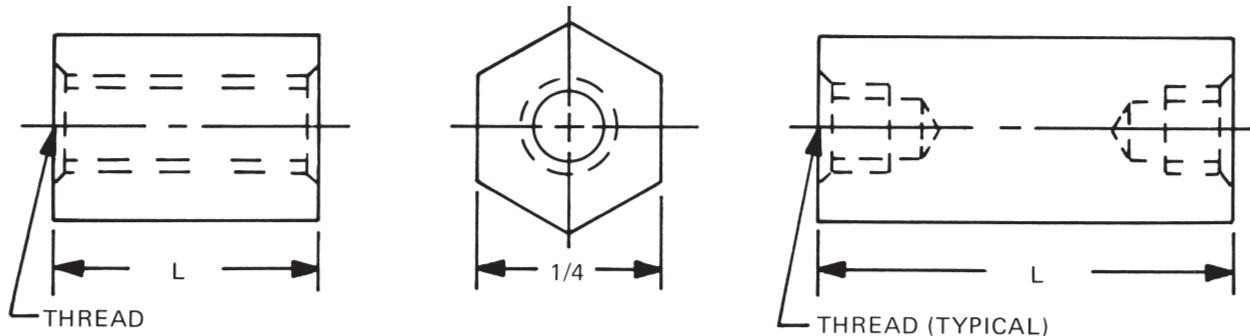


# 1/4 HEX FEMALE STANDOFFS



See page 10 for thread depth chart  
 See page 9 for finish codes  
 For non-standard parts contact Sales Office

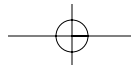
| LENGTH | PART NO. |
|--------|----------|
| 3/32   | 2098A    |
| 1/8    | 2098     |
| 5/32   | 2098T    |
| 3/16   | 2099     |
| 7/32   | 2099T    |
| 1/4    | 2100     |
| 9/32   | 2100T    |
| 5/16   | 2101     |
| 11/32  | 2101T    |
| 3/8    | 2102     |
| 13/32  | 2102T    |
| 7/16   | 2103     |
| 15/32  | 2103T    |
| 1/2    | 2104     |
| 17/32  | 2104T    |
| 9/16   | 2105     |
| 19/32  | 2105T    |
| 5/8    | 2106     |
| 21/32  | 2106T    |
| 11/16  | 2107     |
| 23/32  | 2107T    |
| 3/4    | 2108     |
| 25/32  | 2108T    |
| 13/16  | 2109     |
| 27/32  | 2109T    |
| 7/8    | 2110     |
| 29/32  | 2110T    |

| LENGTH  | PART NO. |
|---------|----------|
| 15/16   | 2111     |
| 31/32   | 2111T    |
| 1"      | 2112     |
| 1-1/16  | 2113     |
| 1-1/8   | 2114     |
| 1-3/16  | 2115     |
| 1-1/4   | 2116     |
| 1-5/16  | 2117     |
| 1-3/8   | 2118     |
| 1-7/16  | 2119     |
| 1-1/2   | 2120     |
| 1-9/16  | 2121     |
| 1-5/8   | 2122     |
| 1-11/16 | 2123     |
| 1-3/4   | 2124     |
| 1-13/16 | 2125     |
| 1-7/8   | 2126     |
| 1-15/16 | 2127     |
| 2"      | 2128     |
| 2-1/8   | 2129     |
| 2-1/4   | 2130     |
| 2-3/8   | 2131     |
| 2-1/2   | 2132     |
| 2-5/8   | 2133     |
| 2-3/4   | 2134     |
| 2-7/8   | 2135     |
| 3"      | 2136     |

| LENGTH | PART NO. |
|--------|----------|
| 3-1/4  | 2137     |
| 3-1/2  | 2138     |
| 3-3/4  | 2139     |
| 4"     | 2140     |
| 4-1/4  | 2141     |
| 4-1/2  | 2142     |
| 4-3/4  | 2143     |
| 5"     | 2144     |
| 5-1/4  | 2145     |
| 5-1/2  | 2146     |
| 5-3/4  | 2147     |
| 6"     | 2148     |
| 6-1/4  | 2149     |
| 6-1/2  | 2150     |
| 6-3/4  | 2151     |
| 7"     | 2152     |
| 7-1/4  | 2153     |
| 7-1/2  | 2154     |
| 7-3/4  | 2155     |
| 8"     | 2156     |
| 8-1/4  | 2157     |
| 8-1/2  | 2158     |
| 8-3/4  | 2159     |
| 9"     | 2160     |
| 9-1/4  | 2161     |
| 9-1/2  | 2162     |
| 9-3/4  | 2163     |
| 10"    | 2164     |

| THREAD | CODE |
|--------|------|
| 4-40   | 440  |
| 6-32   | 632  |
| 8-32   | 832  |
| 10-32  | 1032 |

| MATERIAL        | CODE | RoHS |
|-----------------|------|------|
| Aluminum        | AL   | YES  |
| Brass           | B    | YES  |
| Stainless Steel | SS   | YES  |
| Steel           | S    | YES  |
| Nylon           | N    | YES  |





Компания «ЭлектроПласт» предлагает заключение долгосрочных отношений при поставках импортных электронных компонентов на взаимовыгодных условиях!

Наши преимущества:

- Оперативные поставки широкого спектра электронных компонентов отечественного и импортного производства напрямую от производителей и с крупнейших мировых складов;
- Поставка более 17-ти миллионов наименований электронных компонентов;
- Поставка сложных, дефицитных, либо снятых с производства позиций;
- Оперативные сроки поставки под заказ (от 5 рабочих дней);
- Экспресс доставка в любую точку России;
- Техническая поддержка проекта, помощь в подборе аналогов, поставка прототипов;
- Система менеджмента качества сертифицирована по Международному стандарту ISO 9001;
- Лицензия ФСБ на осуществление работ с использованием сведений, составляющих государственную тайну;
- Поставка специализированных компонентов (Xilinx, Altera, Analog Devices, Intersil, Interpoint, Microsemi, Aeroflex, Peregrine, Syfer, Eurofarad, Texas Instrument, Miteq, Cobham, E2V, MA-COM, Hittite, Mini-Circuits, General Dynamics и др.);

Помимо этого, одним из направлений компании «ЭлектроПласт» является направление «Источники питания». Мы предлагаем Вам помощь Конструкторского отдела:

- Подбор оптимального решения, техническое обоснование при выборе компонента;
- Подбор аналогов;
- Консультации по применению компонента;
- Поставка образцов и прототипов;
- Техническая поддержка проекта;
- Защита от снятия компонента с производства.



#### Как с нами связаться

**Телефон:** 8 (812) 309 58 32 (многоканальный)

**Факс:** 8 (812) 320-02-42

**Электронная почта:** [org@eplast1.ru](mailto:org@eplast1.ru)

**Адрес:** 198099, г. Санкт-Петербург, ул. Калинина, дом 2, корпус 4, литера А.