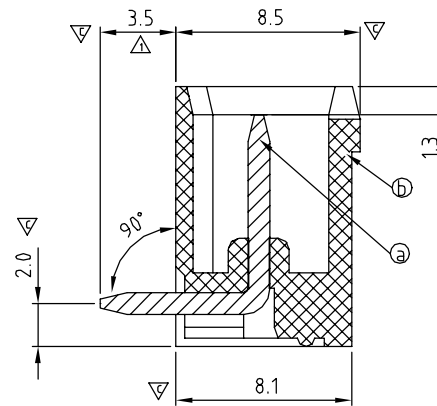
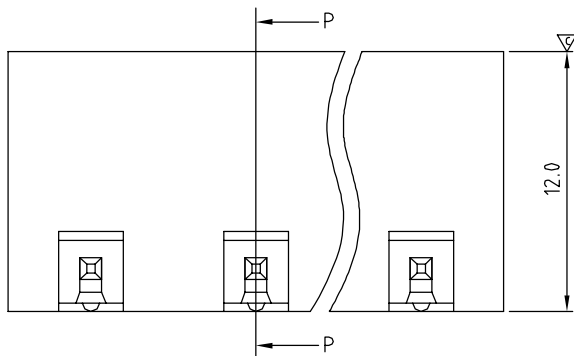


**DIMENSION**  $\Delta$

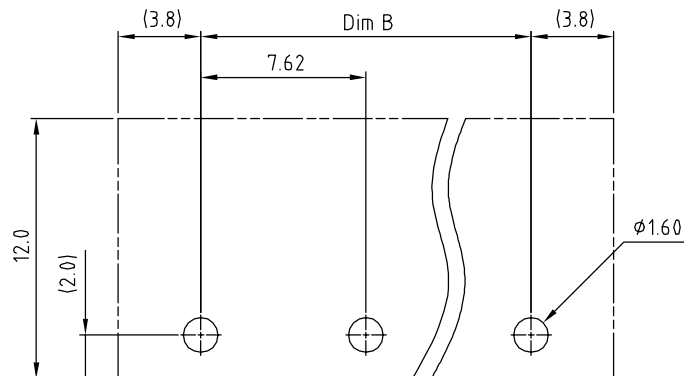
Dim A	NX7.62
Dim B	(N-1)X7.62
Dim C	(N-1)X7.62

N= Number of poles

Poles	Tolerance
2P-6P	$\pm 0.20$
7P-12P	$\pm 0.30$
13P-16P	$\pm 0.40$



SECTION P-P



RECOMMENDED PCB LAYOUT

SIGN	DATE	DESCRIPTION	APPROVER
$\Delta$	1/26'07	Dimension changed from 4.0 to 3.5	Tony
$\Delta$	1/26'07	Soldering temperature changed from 245° to 250°	Tony
$\Delta$	4/08'09	Added TUV standard	Jacke
$\Delta$	4/08'09	Add the tolerance table	Jacke
$\Delta$	2009.10.21	The material is changed from Brass to Copper	Jacke
$\Delta$	2010.12.08	The design is changed	Chen Bo
$\Delta$	2011.08.09	The Dim C & dimension 7.62 are added	Aaron

*THIS IS CAD DRAWING, DO NOT REVISE MANUALLY!!!*

Material:

- $\Delta$  ● Item  $\textcircled{a}$  Male contact pin : Copper Tin plated
- Item  $\textcircled{b}$  Terminal (housing): Thermoplastic (UL94V-0)

Electrical: cULus TUV

- Voltage rating: 300V 750V
- Current rating: 20A 15A
- Withstanding Voltage: 1.6 KV 6KV
- Operating temperature: -40°C to +115°C
- $\Delta$  ● Soldering temperature: 250°C $\pm$ 10°C/5 Sec
- $\Delta$  ● Safety Approval: cULus TUV
- Critical dimension:  $\nabla$

**OQ xx 0 1 x 1 xxxx G**

No. OF POLES  
02: 2 POLES  
:  
16: 16 POLES

COLOR

- 0 Black (RAL9005)
- 2 Red (RAL3001/D)
- 3 Orange (RAL2011/P)
- 4 Yellow (RAL1018/A)
- 5 Green (RAL6018/T)
- 6 Blue (RAL5015/A)
- 8 Grey (RAL7035/D)
- 9 White (RAL1102)
- C Green (RAL6018/U)

G: Pb<40000ppm

0000: "@" Logo (Standard)  
000A: "ANYTEK" Mark  
Any special item by customer request, please contact sales department.

**ANYTEK**

**CUSTOMER COPY**

ALL RIGHTS RESERVED. REPRODUCTION OR ISSUE TO THIRD PARTIES IN ANY FORM WHATSOEVER IS NOT PERMITTED WITHOUT WRITTEN AUTHORITY FROM THE PROPRIETOR. PROPERTY OF ANYTEK TECHNOLOGY CO., LTD

TITLE		OQ 7.62mm 90° /Close Series 2p-16p			
PART NO.		OQxx01x1xxxxG		DWG NO. 80Q0301	
APPROVED	CHECKED	DESIGNED	DRAWN	CUST NO.	
	Shi Jun 2011.08.10	Aaron 2011.08.09	Chen Bo 2010.12.08		
				Tolerance	
				X. $\pm 0.50$	
				X.X $\pm 0.30$	
				X.XX $\pm 0.10$	
				X° $\pm 1^\circ$	
				UNIT: mm	
				SCALE: NONE	
				SHEET: 01/01	
				REV.: H	



Компания «ЭлектроПласт» предлагает заключение долгосрочных отношений при поставках импортных электронных компонентов на взаимовыгодных условиях!

Наши преимущества:

- Оперативные поставки широкого спектра электронных компонентов отечественного и импортного производства напрямую от производителей и с крупнейших мировых складов;
- Поставка более 17-ти миллионов наименований электронных компонентов;
- Поставка сложных, дефицитных, либо снятых с производства позиций;
- Оперативные сроки поставки под заказ (от 5 рабочих дней);
- Экспресс доставка в любую точку России;
- Техническая поддержка проекта, помощь в подборе аналогов, поставка прототипов;
- Система менеджмента качества сертифицирована по Международному стандарту ISO 9001;
- Лицензия ФСБ на осуществление работ с использованием сведений, составляющих государственную тайну;
- Поставка специализированных компонентов (Xilinx, Altera, Analog Devices, Intersil, Interpoint, Microsemi, Aeroflex, Peregrine, Syfer, Eurofarad, Texas Instrument, Miteq, Cobham, E2V, MA-COM, Hittite, Mini-Circuits, General Dynamics и др.);

Помимо этого, одним из направлений компании «ЭлектроПласт» является направление «Источники питания». Мы предлагаем Вам помощь Конструкторского отдела:

- Подбор оптимального решения, техническое обоснование при выборе компонента;
- Подбор аналогов;
- Консультации по применению компонента;
- Поставка образцов и прототипов;
- Техническая поддержка проекта;
- Защита от снятия компонента с производства.



#### Как с нами связаться

**Телефон:** 8 (812) 309 58 32 (многоканальный)

**Факс:** 8 (812) 320-02-42

**Электронная почта:** [org@eplast1.ru](mailto:org@eplast1.ru)

**Адрес:** 198099, г. Санкт-Петербург, ул. Калинина, дом 2, корпус 4, литера А.