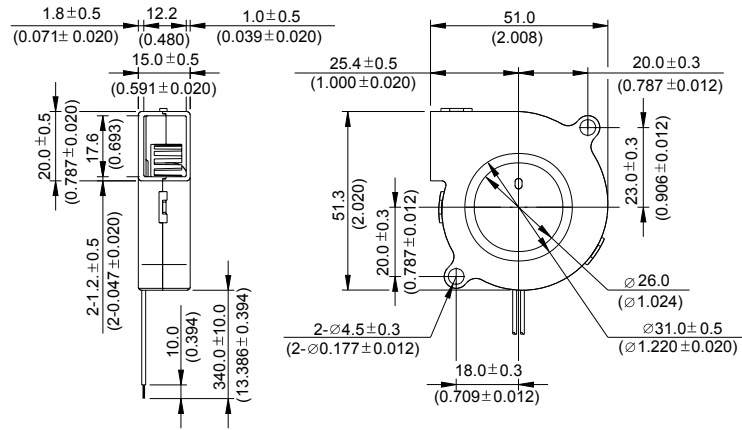
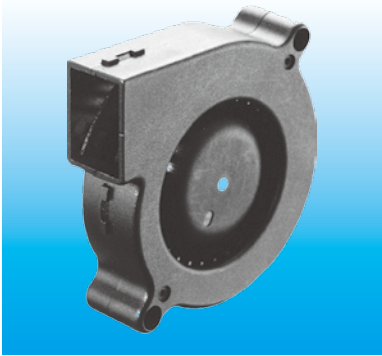


BFB 51 x 51 x 15 MM SERIES

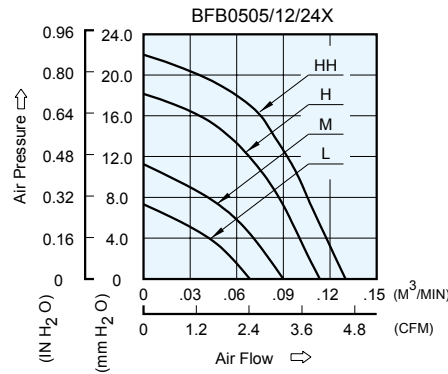
DIMENSIONS DRAWING



UNIT : $\frac{\text{mm}}{\text{INCH}}$

- * Bearing Type
Ball Bearings
- * Material
Impeller & Pillow : Plastic (UL 94V-0)
- * Lead Wires :
UL 1061 AWG #26 OR Equivalent
Red Wire Positive(+)
Black Wire Negative(-)
- * Weight : 28g (0.99 oz)

P & Q CURVE (AT RATED VOLTAGE)



| MODEL | | Rated Voltage | Operating Voltage Range | Input Current | Input Power | Speed | Maximum Air Flow | | Maximum Air Pressure | | Noise |
|-----------|-----------|---------------|-------------------------|---------------|-------------|--------|---------------------|------|----------------------|---------------------|-------|
| PART NO. | FUNCTION | VDC | VDC | Amp | Watt | R.P.M. | m ³ /min | CFM | mmH ₂ O | IN H ₂ O | dB-A |
| BFB0505L | -R00/-F00 | 5 | 4.0 to 5.5 | 0.14 | 0.70 | 3500 | 0.070 | 2.47 | 7.00 | 0.276 | 26.5 |
| BFB0512L | -R00/-F00 | 12 | 10.0 to 13.8 | 0.07 | 0.84 | | | | | | |
| BFB0524L | -R00/-F00 | 24 | 14.0 to 27.6 | 0.05 | 1.20 | | | | | | |
| BFB0505M | -R00/-F00 | 5 | 4.0 to 5.5 | 0.33 | 1.65 | 4500 | 0.090 | 3.18 | 11.00 | 0.433 | 32.5 |
| BFB0512M | -R00/-F00 | 12 | 10.0 to 13.8 | 0.10 | 1.20 | | | | | | |
| BFB0524M | -R00/-F00 | 24 | 14.0 to 27.6 | 0.07 | 1.68 | | | | | | |
| BFB0512H | -R00/-F00 | 12 | 10.0 to 13.8 | 0.16 | 1.92 | 5500 | 0.110 | 3.88 | 18.00 | 0.709 | 38.0 |
| BFB0524H | -R00/-F00 | 24 | 14.0 to 27.6 | 0.09 | 2.16 | | | | | | |
| BFB0512HH | -R00/-F00 | 12 | 10.0 to 13.8 | 0.21 | 2.52 | 6500 | 0.130 | 4.59 | 22.00 | 0.866 | 45.0 |
| BFB0524HH | -R00/-F00 | 24 | 14.0 to 27.6 | 0.11 | 2.64 | | | | | | |

* Function type is optional.
 * The max. air flow and the speed are measured in free air ; max. air pressure is measured at zero air flow.
 * Noise is measured in anechoic chamber in free air, one meter from intake side.
 * All readings are typical values at rated voltage.
 * Specifications are subject to change without notice.



Компания «ЭлектроПласт» предлагает заключение долгосрочных отношений при поставках импортных электронных компонентов на взаимовыгодных условиях!

Наши преимущества:

- Оперативные поставки широкого спектра электронных компонентов отечественного и импортного производства напрямую от производителей и с крупнейших мировых складов;
- Поставка более 17-ти миллионов наименований электронных компонентов;
- Поставка сложных, дефицитных, либо снятых с производства позиций;
- Оперативные сроки поставки под заказ (от 5 рабочих дней);
- Экспресс доставка в любую точку России;
- Техническая поддержка проекта, помощь в подборе аналогов, поставка прототипов;
- Система менеджмента качества сертифицирована по Международному стандарту ISO 9001;
- Лицензия ФСБ на осуществление работ с использованием сведений, составляющих государственную тайну;
- Поставка специализированных компонентов (Xilinx, Altera, Analog Devices, Intersil, Interpoint, Microsemi, Aeroflex, Peregrine, Syfer, Eurofarad, Texas Instrument, Miteq, Cobham, E2V, MA-COM, Hittite, Mini-Circuits, General Dynamics и др.);

Помимо этого, одним из направлений компании «ЭлектроПласт» является направление «Источники питания». Мы предлагаем Вам помощь Конструкторского отдела:

- Подбор оптимального решения, техническое обоснование при выборе компонента;
- Подбор аналогов;
- Консультации по применению компонента;
- Поставка образцов и прототипов;
- Техническая поддержка проекта;
- Защита от снятия компонента с производства.



Как с нами связаться

Телефон: 8 (812) 309 58 32 (многоканальный)

Факс: 8 (812) 320-02-42

Электронная почта: org@eplast1.ru

Адрес: 198099, г. Санкт-Петербург, ул. Калинина, дом 2, корпус 4, литера А.