

**PLEASE CHECK WWW.MOLEX.COM FOR LATEST PART INFORMATION**

**Part Number:** [0734120508](#)  
**Status:** **Active**  
**Overview:** RF/Microwave Products  
**Description:** MCRF-to-MCRF, 1.32mm Cable Diameter, Length 55.00mm, 50 Ohms

**Documents:**

[Drawing \(PDF\)](#) [RoHS Certificate of Compliance \(PDF\)](#)

**General**

|                        |                                       |
|------------------------|---------------------------------------|
| Product Family         | Cable Assemblies                      |
| Series                 | 73412                                 |
| Assembly Configuration | Dual Ended Connectors                 |
| Connector to Connector | MCRF-to-MCRF                          |
| Overview               | <a href="#">RF/Microwave Products</a> |
| Product Name           | MCRF, RF                              |
| UPC                    | 822350569415                          |

**Physical**

|                           |                 |
|---------------------------|-----------------|
| Cable Length              | 50.00mm         |
| Circuits (Loaded)         | 0               |
| Gender                    | Plug/Plug       |
| Material - Metal          | Phosphor Bronze |
| Material - Plating Mating | Gold            |
| Net Weight                | 0.280/g         |
| Packaging Type            | Bag             |
| Single Ended              | No              |
| Wire/Cable Type           | Coaxial         |

**Electrical**

|           |     |
|-----------|-----|
| Impedance | 50# |
|-----------|-----|

**Solder Process Data**

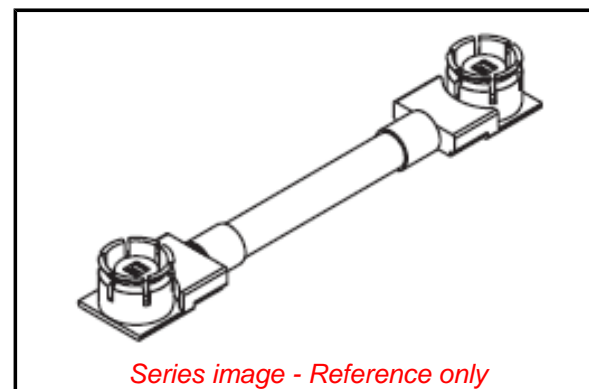
|                             |     |
|-----------------------------|-----|
| Lead-freeProcess Capability | N/A |
|-----------------------------|-----|

**Material Info**

|                 |            |
|-----------------|------------|
| Old Part Number | 73412-0580 |
|-----------------|------------|

**Reference - Drawing Numbers**

|               |                            |
|---------------|----------------------------|
| Sales Drawing | SD-73118-025, SD-73412-050 |
|---------------|----------------------------|



*Series image - Reference only*

**EU ELV**

**Not Relevant**

**EU RoHS**

**Compliant**

**REACH SVHC**

Not Contained Per  
-ED/79/2015 (17  
December 2015)

**Halogen-Free**

**Status**

**Low-Halogen**

**Need more information on product environmental compliance?**

Email [productcompliance@molex.com](mailto:productcompliance@molex.com)  
Please visit the [Contact Us](#) section for any non-product compliance questions.

China ROHS

ELV

Green Image

Not Relevant

**Search Parts in this Series**

[73412 Series](#)



Компания «ЭлектроПласт» предлагает заключение долгосрочных отношений при поставках импортных электронных компонентов на взаимовыгодных условиях!

Наши преимущества:

- Оперативные поставки широкого спектра электронных компонентов отечественного и импортного производства напрямую от производителей и с крупнейших мировых складов;
- Поставка более 17-ти миллионов наименований электронных компонентов;
- Поставка сложных, дефицитных, либо снятых с производства позиций;
- Оперативные сроки поставки под заказ (от 5 рабочих дней);
- Экспресс доставка в любую точку России;
- Техническая поддержка проекта, помощь в подборе аналогов, поставка прототипов;
- Система менеджмента качества сертифицирована по Международному стандарту ISO 9001;
- Лицензия ФСБ на осуществление работ с использованием сведений, составляющих государственную тайну;
- Поставка специализированных компонентов (Xilinx, Altera, Analog Devices, Intersil, Interpoint, Microsemi, Aeroflex, Peregrine, Syfer, Eurofarad, Texas Instrument, Miteq, Cobham, E2V, MA-COM, Hittite, Mini-Circuits, General Dynamics и др.);

Помимо этого, одним из направлений компании «ЭлектроПласт» является направление «Источники питания». Мы предлагаем Вам помощь Конструкторского отдела:

- Подбор оптимального решения, техническое обоснование при выборе компонента;
- Подбор аналогов;
- Консультации по применению компонента;
- Поставка образцов и прототипов;
- Техническая поддержка проекта;
- Защита от снятия компонента с производства.



#### Как с нами связаться

**Телефон:** 8 (812) 309 58 32 (многоканальный)

**Факс:** 8 (812) 320-02-42

**Электронная почта:** [org@eplast1.ru](mailto:org@eplast1.ru)

**Адрес:** 198099, г. Санкт-Петербург, ул. Калинина, дом 2, корпус 4, литера А.