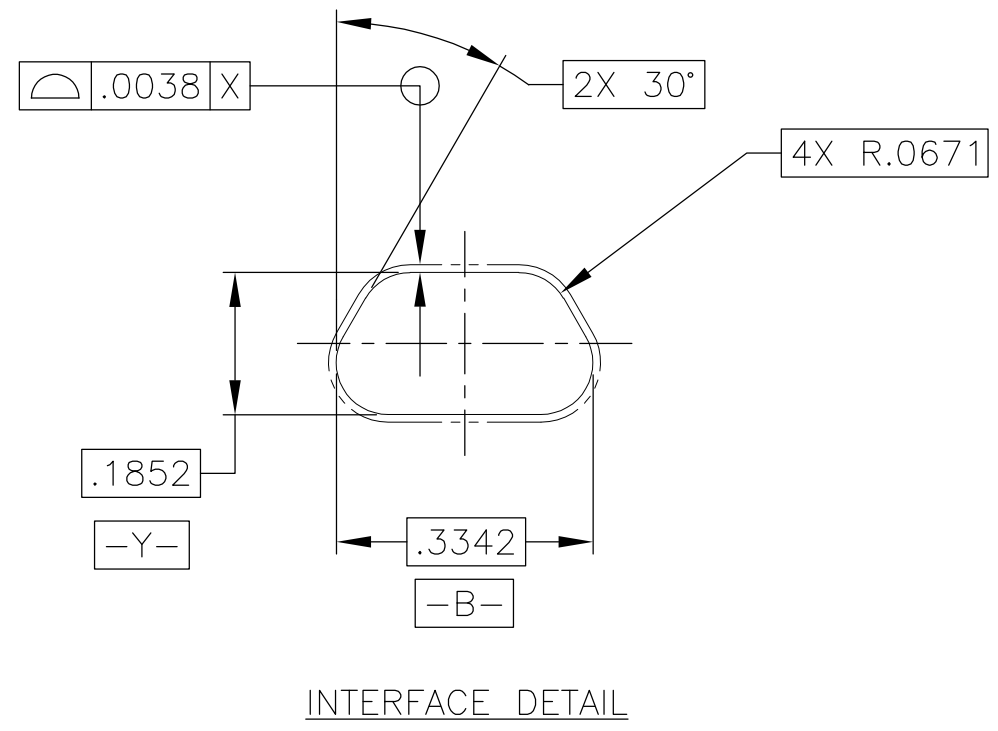
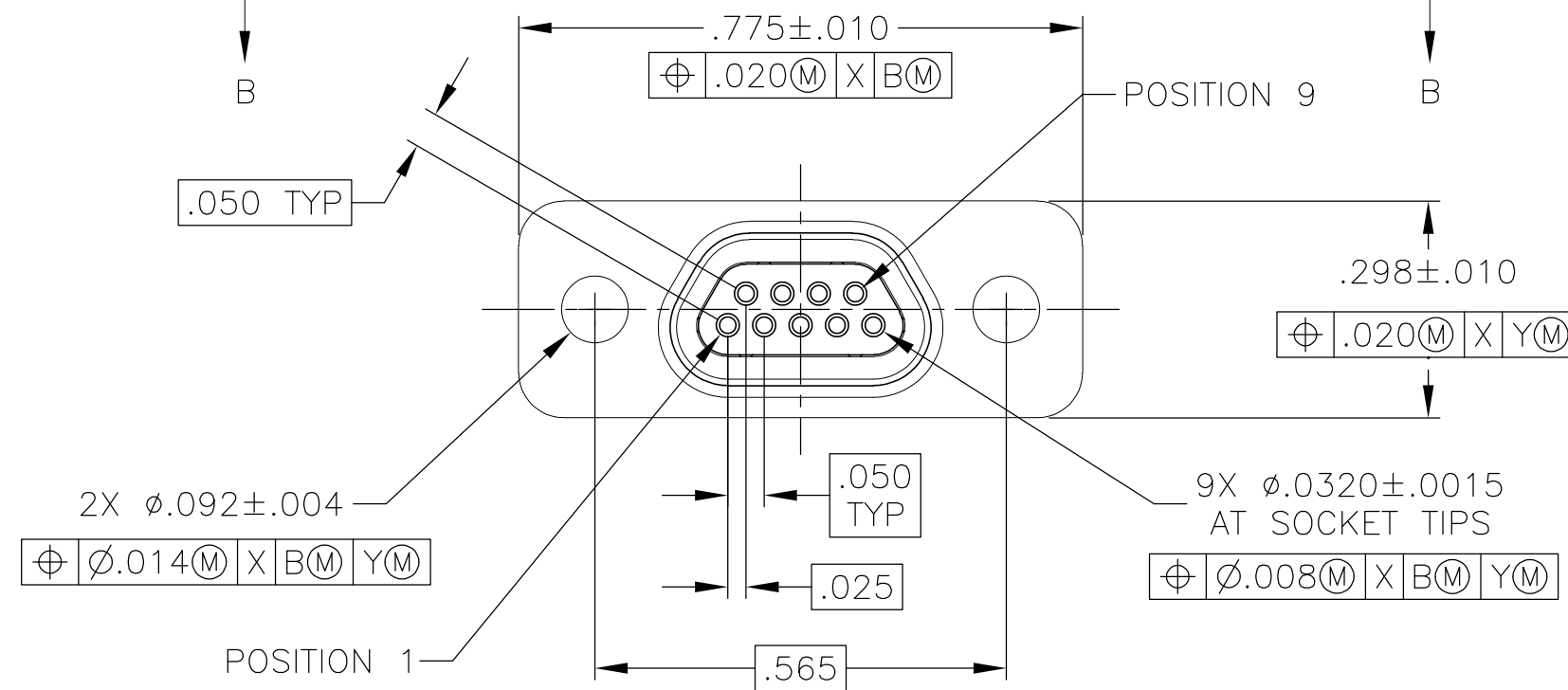


THIS DRAWING IS UNPUBLISHED. RELEASED FOR PUBLICATION
 © COPYRIGHT BY TYCO ELECTRONICS CORPORATION. ALL INTERNATIONAL RIGHTS RESERVED.

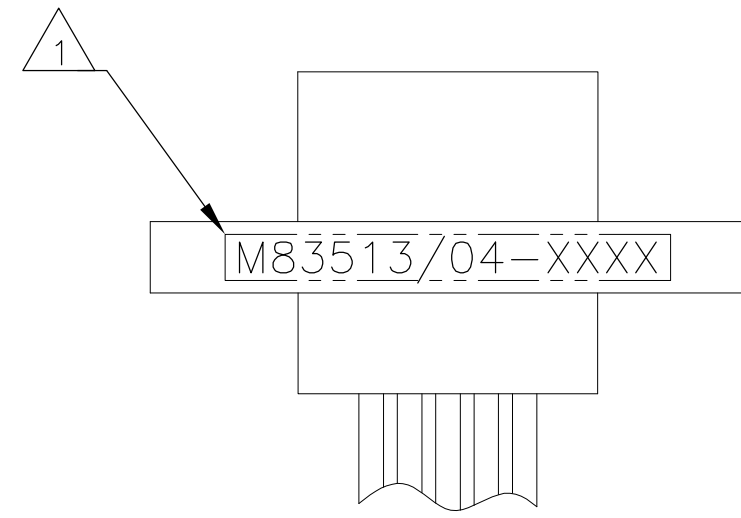
| LOC | | DIST | | REVISIONS | | | |
|-----|-----|--------------------|-----------|-----------|------|--|--|
| P | LTR | DESCRIPTION | DATE | DWN | APVD | | |
| A | | PRODUCTION RELEASE | 03 SEP 08 | BJR | MKS | | |



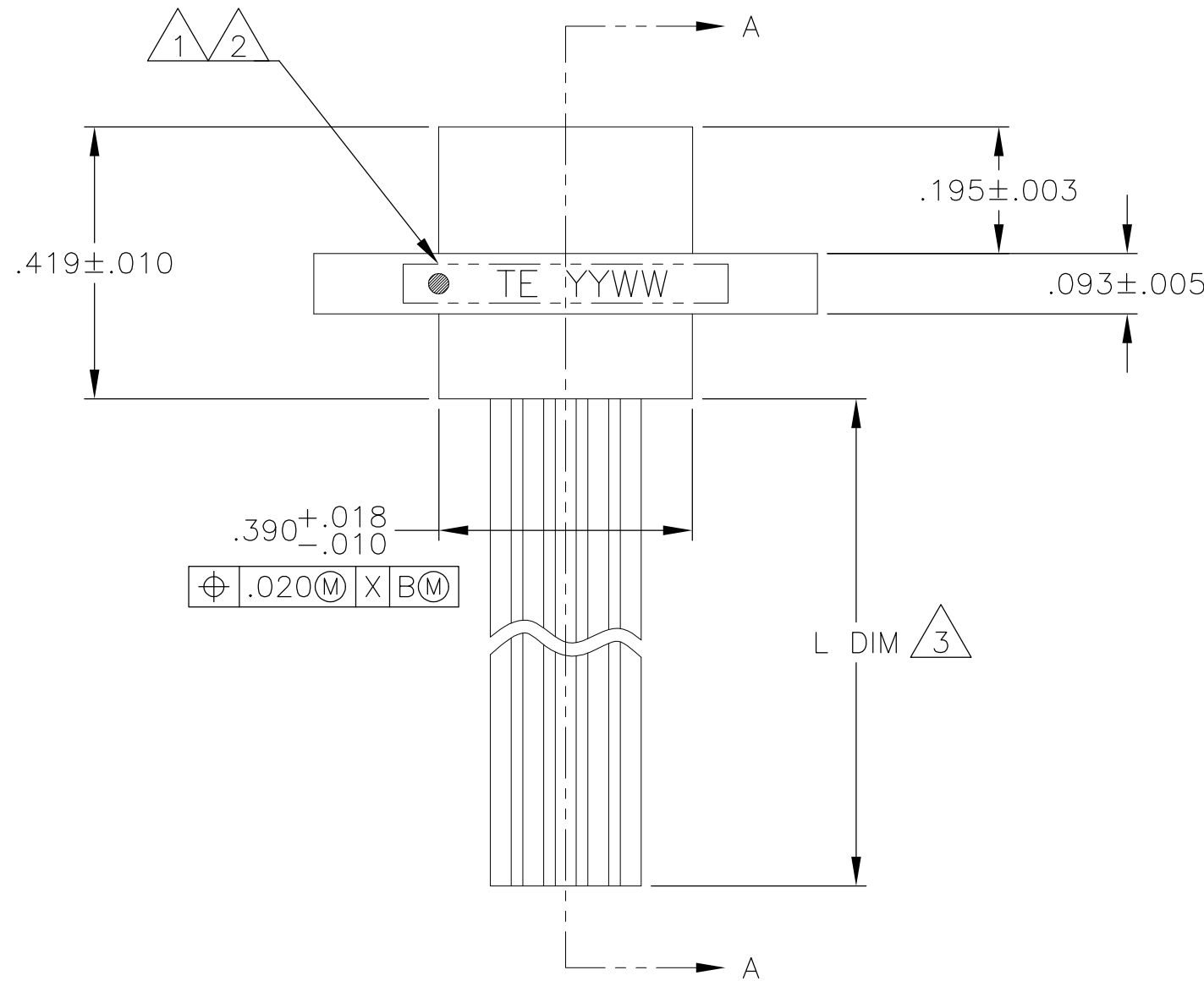
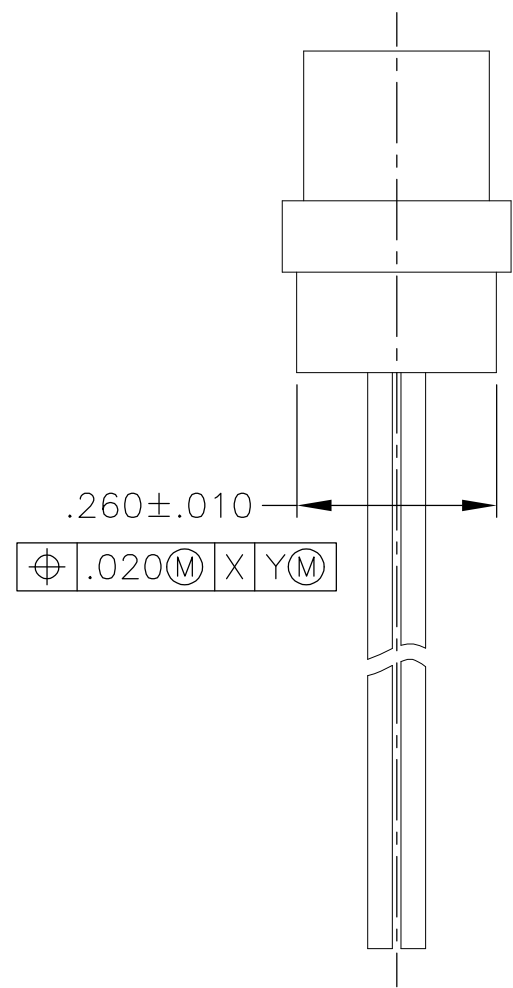
INTERFACE DETAIL



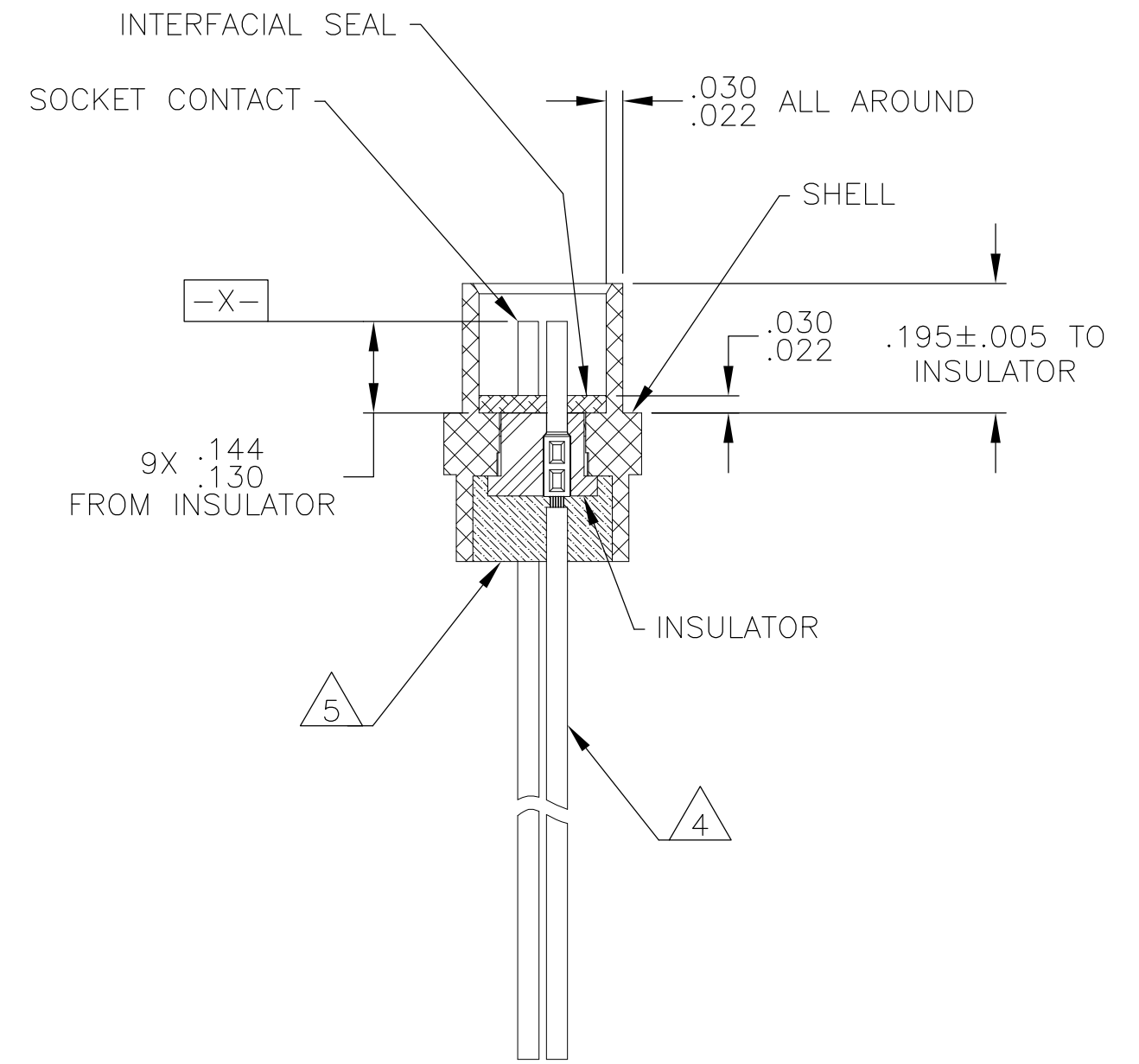
POSITION 1



VIEW B-B



L DIM 3



SECTION A-A

- 1 CONNECTOR SHALL BE MARKED IN ACCORDANCE WITH METHOD 1 OF MIL-STD-1285. MARKING SHALL CONTAIN THE MILITARY PIN, CAGE CODE (OR TE), AND DATE CODE. EXAMPLE: M83513/04-XXXX TE YYWW (WHERE XXXX IS PART OF THE PIN SHOWN IN THE "MIL-DTL-83513" COLUMN OF PART NUMBER TABLE, AND YYWW IS THE DATE CODE). FOR THE SIZE 9 RECEPTACLE, THE MARKING MUST BE PRINTED ON BOTH SIDES OF THE FLANGE. TEXT HEIGHT SHALL BE .035 INCH MINIMUM.
- 2 POSITION 1 SHALL BE INDICATED BY AN IDENTIFIABLE MARK, LOCATED APPROXIMATELY AS SHOWN ON THE POSITION 1 SIDE OF THE CONNECTOR FLANGE. THIS MARK SHALL BE INCLUDED AS PART OF THE PART MARKING INFORMATION.
- 3 LENGTH IS SHOWN IN THE "L DIM" COLUMN OF THE PART NUMBER TABLE. LENGTH TOLERANCE IS +1.0/-0.0 FOR INSULATED WIRE TERMINATIONS, AND +0.20/-0.00 FOR UNINSULATED WIRE TERMINATIONS
- 4 INSULATED WIRE IS SHOWN FOR REFERENCE ONLY. PART MAY BE TERMINATED WITH INSULATED OR UNINSULATED WIRE ACCORDING TO THE PART NUMBER TABLE.
- 5 EPOXY ENCAPSULATION. EPOXY MAY WICK .125 INCH MAX FOR INSULATED WIRE, AND .050 INCH MAX FOR UNINSULATED WIRE.
- 6 ALL DIMENSIONS AND REQUIREMENTS ARE PER MIL-DTL-83513/4

| | | | | | |
|--|--|---------------------|-------------------|---|--|
| THIS DRAWING IS A CONTROLLED DOCUMENT. | | DWN B. ROMANCHUK | 03 SEP 08 | Tyco Electronics Corporation Harrisburg, PA 17105-3608 | |
| DIMENSIONS: INCHES | | CHK - | APVD M. STORRY | 03 SEP 08 | NAME RECEPTACLE ASSEMBLY, MICRO-D PER MIL-DTL-83513/04, MCKS SERIES, 9 POSITION |
| TOLERANCES UNLESS OTHERWISE SPECIFIED: 0 PLC ± - 1 PLC ± - 2 PLC ± .010 3 PLC ± .005 4 PLC ± - ANGLES ± 1° | | PRODUCT SPEC - | | APPLICATION SPEC - | |
| MATERIAL SEE NOTES | | FINISH - | | WEIGHT - | SIZE A2 |
| | | CUSTOMER DRAWING | | SCALE 4:1 | SHEET 1 of 2 |
| | | | | RESTRICTED TO - | REV A |

THIS DRAWING IS UNPUBLISHED. RELEASED FOR PUBLICATION
 © COPYRIGHT BY TYCO ELECTRONICS CORPORATION. ALL INTERNATIONAL RIGHTS RESERVED.

| LOC | | DIST | | REVISIONS | | | |
|-----|-----|-------------|------|-----------|------|--|--|
| P | LTR | DESCRIPTION | DATE | DWN | APVD | | |
| - | - | SEE SHEET 1 | - | - | - | | |

| TE PART NUMBER | L DIM | MIL-DTL-83513 PIN | MICRODOT P/N | MCKS DESCRIPTION | 3 | 1 |
|----------------|-------|-------------------|---------------|----------------------|---|---|
| | | | | | | |
| 1532171-1 | 18 | M83513/04-A01N | 094-6126-0001 | MCKS-N1-B-9S6G1-18.0 | | |
| 1532171-2 | 36 | M83513/04-A02N | 094-6126-0002 | MCKS-N1-B-9S6G1-36.0 | | |
| 1532171-3 | 18 | M83513/04-A03N | 094-6126-0003 | MCKS-N1-B-9S6G9-18.0 | | |
| 1532171-4 | 36 | M83513/04-A04N | 094-6126-0004 | MCKS-N1-B-9S6G9-36.0 | | |
| 1532171-5 | 18 | M83513/04-A09N | 094-6126-0009 | MCKS-N1-B-9S6Q1-18.0 | | |
| 1532171-6 | 36 | M83513/04-A10N | 094-6126-0010 | MCKS-N1-B-9S6Q1-36.0 | | |
| 1532171-7 | 18 | M83513/04-A11N | 094-6126-0011 | MCKS-N1-B-9S6Q9-18.0 | | |
| 1532171-8 | 36 | M83513/04-A12N | 094-6126-0012 | MCKS-N1-B-9S6Q9-36.0 | | |
| 1532171-9 | 72 | M83513/04-A13N | 094-6126-0013 | MCKS-N1-B-9S6G1-72.0 | | |
| 1-1532171-0 | 72 | M83513/04-A14N | 094-6126-0014 | MCKS-N1-B-9S6G9-72.0 | | |
| 1-1532171-1 | 72 | M83513/04-A15N | 094-6126-0015 | MCKS-N1-B-9S6Q1-72.0 | | |
| 1-1532171-2 | 72 | M83513/04-A16N | 094-6126-0016 | MCKS-N1-B-9S6Q9-72.0 | | |
| 1-1532171-3 | 0.5 | M83513/04-A05N | 094-6126-0005 | MCKS-N1-B-9S5L4-0.5 | | |
| 1-1532171-4 | 1.0 | M83513/04-A06N | 094-6126-0006 | MCKS-N1-B-9S5L4-1.0 | | |
| 1-1532171-5 | 0.5 | M83513/04-A07N | 094-6126-0007 | MCKS-N1-B-9S5L5-0.5 | | |
| 1-1532171-6 | 1.0 | M83513/04-A08N | 094-6126-0008 | MCKS-N1-B-9S5L5-1.0 | | |
| 1-1532171-7 | 18 | M83513/04-A01C | 094-6136-0001 | MCKS-C2-B-9S6G1-18.0 | | |
| 1-1532171-8 | 36 | M83513/04-A02C | 094-6136-0002 | MCKS-C2-B-9S6G1-36.0 | | |
| 1-1532171-9 | 18 | M83513/04-A03C | 094-6136-0003 | MCKS-C2-B-9S6G9-18.0 | | |
| 2-1532171-0 | 36 | M83513/04-A04C | 094-6136-0004 | MCKS-C2-B-9S6G9-36.0 | | |
| 2-1532171-1 | 0.5 | M83513/04-A05C | 094-6136-0005 | MCKS-C2-B-9S5L4-0.5 | | |
| 2-1532171-2 | 1.0 | M83513/04-A06C | 094-6136-0006 | MCKS-C2-B-9S5L4-1.0 | | |
| 2-1532171-3 | 0.5 | M83513/04-A07C | 094-6136-0007 | MCKS-C2-B-9S5L5-0.5 | | |
| 2-1532171-4 | 1.0 | M83513/04-A08C | 094-6136-0008 | MCKS-C2-B-9S5L5-1.0 | | |
| 2-1532171-5 | 18 | M83513/04-A09C | 094-6136-0009 | MCKS-C2-B-9S6Q1-18.0 | | |
| 2-1532171-6 | 36 | M83513/04-A10C | 094-6136-0010 | MCKS-C2-B-9S6Q1-36.0 | | |
| 2-1532171-7 | 18 | M83513/04-A11C | 094-6136-0011 | MCKS-C2-B-9S6Q9-18.0 | | |
| 2-1532171-8 | 36 | M83513/04-A12C | 094-6136-0012 | MCKS-C2-B-9S6Q9-36.0 | | |
| 2-1532171-9 | 72 | M83513/04-A13C | 094-6136-0013 | MCKS-C2-B-9S6G1-72.0 | | |
| 3-1532171-0 | 72 | M83513/04-A14C | 094-6136-0014 | MCKS-C2-B-9S6G9-72.0 | | |
| 3-1532171-1 | 72 | M83513/04-A15C | 094-6136-0015 | MCKS-C2-B-9S6Q1-72.0 | | |
| 3-1532171-2 | 72 | M83513/04-A16C | 094-6136-0016 | MCKS-C2-B-9S6Q9-72.0 | | |

| | | | | |
|---|--|----------------------------------|--|--------------------|
| THIS DRAWING IS A CONTROLLED DOCUMENT. | | DWN B. ROMANCHUK 03 SEP 08 | Tyco Electronics Corporation Harrisburg, PA 17105-3608 | |
| DIMENSIONS: INCHES | | CHK - | NAME RECEPTACLE ASSEMBLY, MICRO-D PER MIL-DTL-83513/04, MCKS SERIES, 9 POSITION | |
| TOLERANCES UNLESS OTHERWISE SPECIFIED: 0 PLC ± - 1 PLC ± - 2 PLC ± - 3 PLC ± - 4 PLC ± - ANGLES ± - | | APVD M. STORRY 03 SEP 08 | PRODUCT SPEC - | |
| MATERIAL SEE NOTES | | FINISH - | APPLICATION SPEC - | RESTRICTED TO - |
| | | WEIGHT - | SIZE A2 | CAGE CODE 98278 |
| | | DRAWING NO 1532171 | | SCALE 4:1 |
| | | CUSTOMER DRAWING | | SHEET 2 OF 2 |
| | | | | REV A |



Компания «ЭлектроПласт» предлагает заключение долгосрочных отношений при поставках импортных электронных компонентов на взаимовыгодных условиях!

Наши преимущества:

- Оперативные поставки широкого спектра электронных компонентов отечественного и импортного производства напрямую от производителей и с крупнейших мировых складов;
- Поставка более 17-ти миллионов наименований электронных компонентов;
- Поставка сложных, дефицитных, либо снятых с производства позиций;
- Оперативные сроки поставки под заказ (от 5 рабочих дней);
- Экспресс доставка в любую точку России;
- Техническая поддержка проекта, помощь в подборе аналогов, поставка прототипов;
- Система менеджмента качества сертифицирована по Международному стандарту ISO 9001;
- Лицензия ФСБ на осуществление работ с использованием сведений, составляющих государственную тайну;
- Поставка специализированных компонентов (Xilinx, Altera, Analog Devices, Intersil, Interpoint, Microsemi, Aeroflex, Peregrine, Syfer, Eurofarad, Texas Instrument, Miteq, Cobham, E2V, MA-COM, Hittite, Mini-Circuits, General Dynamics и др.);

Помимо этого, одним из направлений компании «ЭлектроПласт» является направление «Источники питания». Мы предлагаем Вам помощь Конструкторского отдела:

- Подбор оптимального решения, техническое обоснование при выборе компонента;
- Подбор аналогов;
- Консультации по применению компонента;
- Поставка образцов и прототипов;
- Техническая поддержка проекта;
- Защита от снятия компонента с производства.



Как с нами связаться

Телефон: 8 (812) 309 58 32 (многоканальный)

Факс: 8 (812) 320-02-42

Электронная почта: org@eplast1.ru

Адрес: 198099, г. Санкт-Петербург, ул. Калинина, дом 2, корпус 4, литера А.