

**MICRO SWITCH**

FREEMONT ILLINOIS U.S.A.  
A DIVISION OF HONEYWELL

FED. MFG. CODE 91929

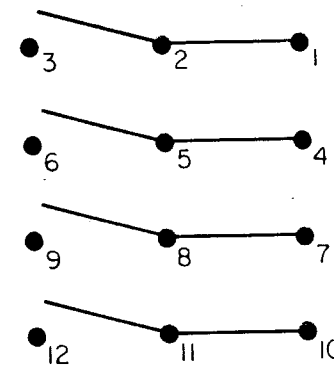
# SWITCH - TOGGLE FLUSH KEY

CATALOG LISTING  
**4TP1-10**

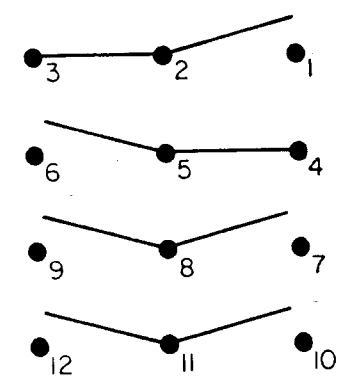
THIS DRAWING COVERS A PROPRIETARY ITEM AND IS THE PROPERTY OF MICRO SWITCH, A DIVISION OF HONEYWELL. THIS DRAWING IS NOT TO BE COPIED OR USED WITHOUT THE APPROVAL OF MICRO SWITCH.

## CIRCUIT DIAGRAM

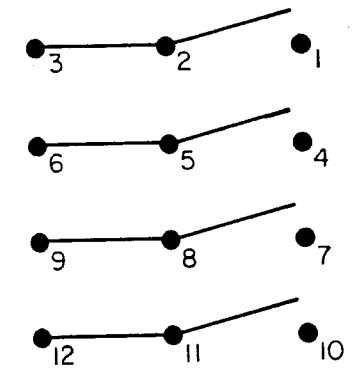
LUG SIDE  
(MAINTAINED POSITION)



CENTER  
(MAINTAINED POSITION)

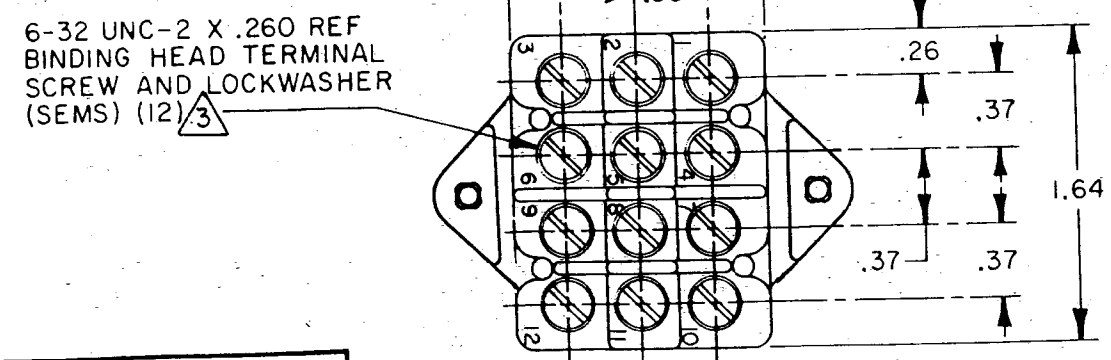
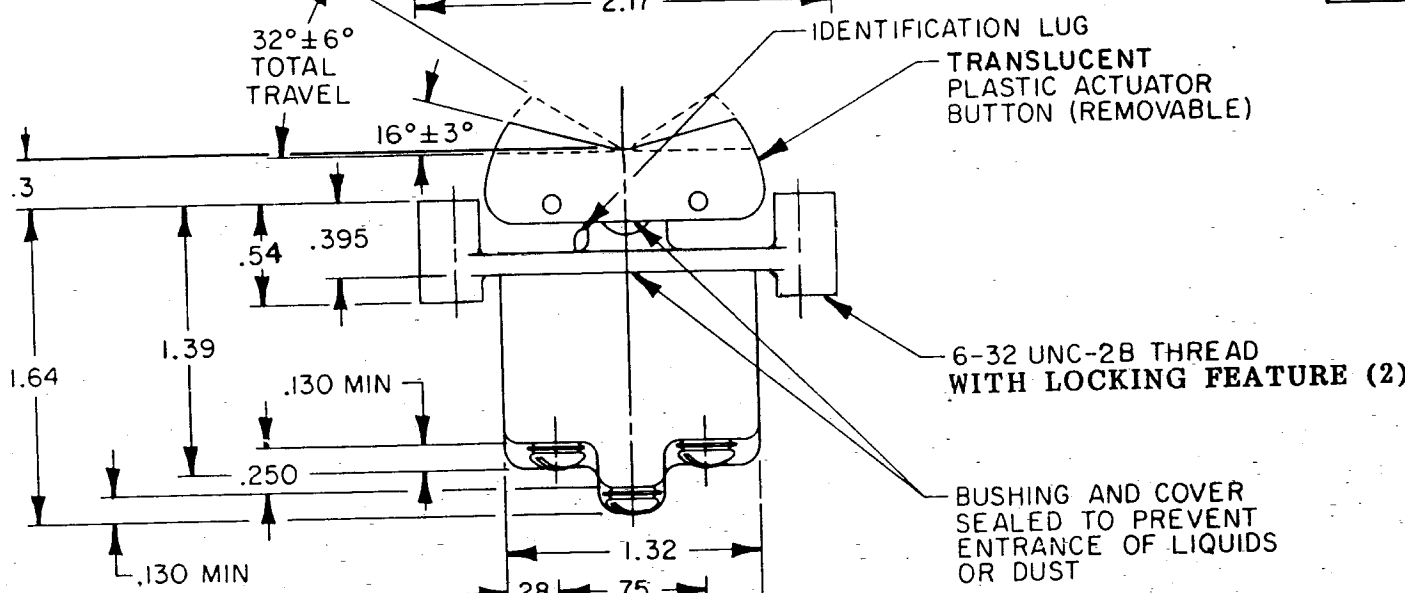
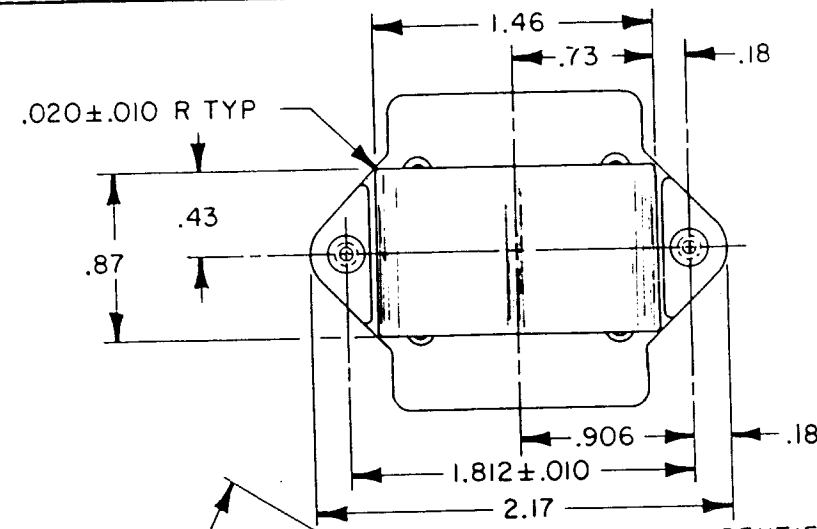


OPPOSITE LUG  
(MAINTAINED POSITION)



## ELECTRICAL DATA

15A-125,250 OR 277VAC  
1/2HP-125VAC; 1HP-250,277VAC  
5A-125VAC "L" CODE L191



- NOTES
- 1 - MICRO SWITCH CATALOG LISTING MARKED ON SIDE OF SWITCH
  - 2 - THESE SWITCHES WILL WITHSTAND TEMPERATURE OF 160°F
  - 3 - FURNISHED UNASSEMBLED

4TP1-10  
RELEASE NO. PR-2934  
DRAWING NUMBER  
ISSUE  
REVISIONS  
A CO 50791  
T M M 14 JUN 82  
B CO 056164  
J A P 6 MAR 85  
C CO 60064  
S J S 22 AUG 86  
D CO 77897  
TSM 15 JUN 94  
E CO 79047  
S AD 12 JAN 95  
FO-52854-C  
DRAWN  
T M M 14 JUN 82  
CHECK  
C E B 19 AUG 82  
CHECK  
C E B

THIRD ANGLE PROJECTION

SCALE FULL

DO NOT SCALE PRINT

UNLESS OTHERWISE SPECIFIED TOLERANCES ARE

ONE PLACE	(.0)	± .030
TWO PLACE	(.00)	± .015
THREE PLACE	(.000)	± .005
ANGLES		±

WEIGHT .22 LB EST.



Компания «ЭлектроПласт» предлагает заключение долгосрочных отношений при поставках импортных электронных компонентов на взаимовыгодных условиях!

Наши преимущества:

- Оперативные поставки широкого спектра электронных компонентов отечественного и импортного производства напрямую от производителей и с крупнейших мировых складов;
- Поставка более 17-ти миллионов наименований электронных компонентов;
- Поставка сложных, дефицитных, либо снятых с производства позиций;
- Оперативные сроки поставки под заказ (от 5 рабочих дней);
- Экспресс доставка в любую точку России;
- Техническая поддержка проекта, помощь в подборе аналогов, поставка прототипов;
- Система менеджмента качества сертифицирована по Международному стандарту ISO 9001;
- Лицензия ФСБ на осуществление работ с использованием сведений, составляющих государственную тайну;
- Поставка специализированных компонентов (Xilinx, Altera, Analog Devices, Intersil, Interpoint, Microsemi, Aeroflex, Peregrine, Syfer, Eurofarad, Texas Instrument, Miteq, Cobham, E2V, MA-COM, Hittite, Mini-Circuits, General Dynamics и др.);

Помимо этого, одним из направлений компании «ЭлектроПласт» является направление «Источники питания». Мы предлагаем Вам помощь Конструкторского отдела:

- Подбор оптимального решения, техническое обоснование при выборе компонента;
- Подбор аналогов;
- Консультации по применению компонента;
- Поставка образцов и прототипов;
- Техническая поддержка проекта;
- Защита от снятия компонента с производства.



#### Как с нами связаться

**Телефон:** 8 (812) 309 58 32 (многоканальный)

**Факс:** 8 (812) 320-02-42

**Электронная почта:** [org@eplast1.ru](mailto:org@eplast1.ru)

**Адрес:** 198099, г. Санкт-Петербург, ул. Калинина, дом 2, корпус 4, литера А.