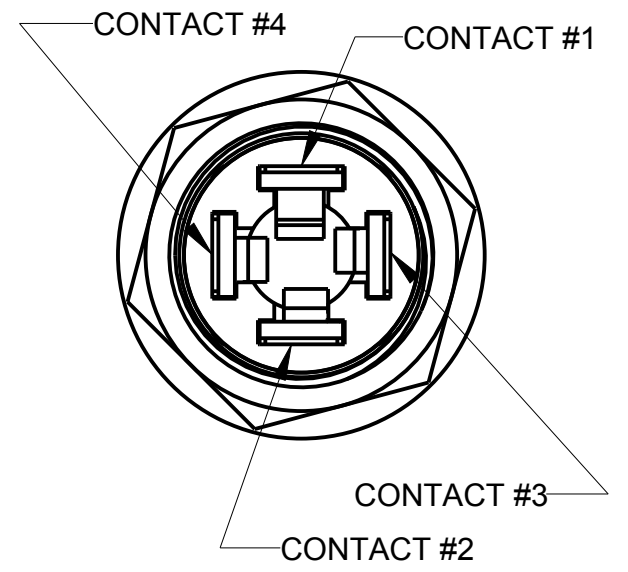
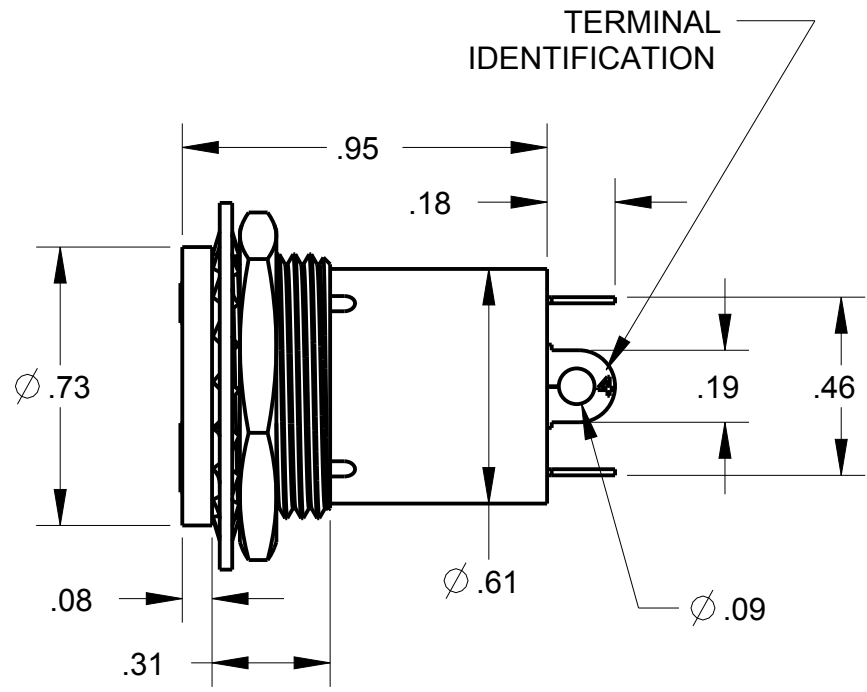
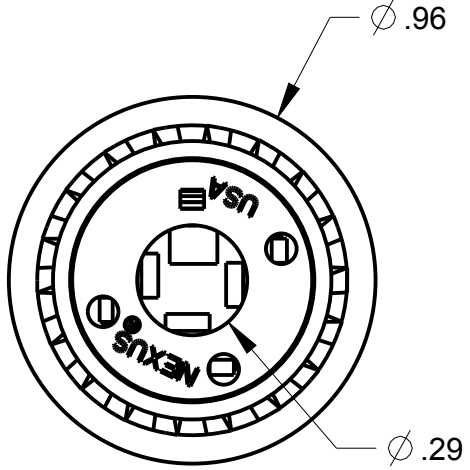
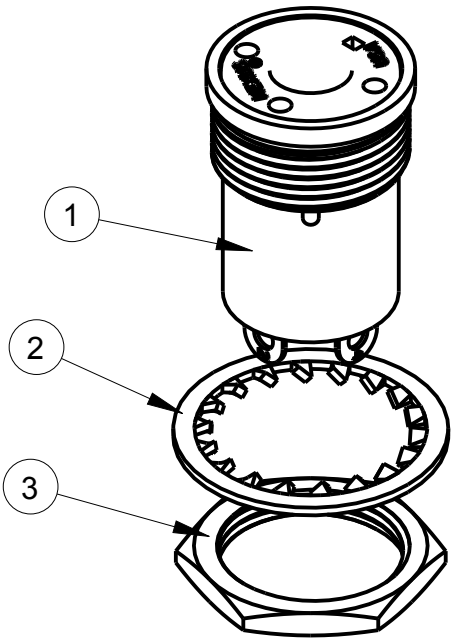


ITEM #	PART #	QTY	DESCRIPTION
1	TJT-120MS-9	1	JACK ASSEMBLY, EXTERNAL THREAD
2	TJT-120-3	1	LOCK WASHER
3	TJT-120-2	1	NUT

**B** TJT-120MS

- NOTES:  
 1) TERMINALS 1,2,3,& 4 ARE BERY. CU.  
 2) FINISH: ALL TERMINALS .00015 NICKEL PLATE & .000015 GOLD PLATE PER MIL-G-4504 TYPE 2  
 3) ASSEMBLY TO MATE WITH TELEPHONE PLUGS TYPE U-93A/U, U-174/U, & NEXUS TP-120  
 4) TERMINALS 1 & 3 ARE FOR MICROPHONE CIRCUIT, TERMINALS 2 & 4 ARE FOR EARPHONE CIRCUIT



THIS DOCUMENT CONTAINS PROPRIETARY INFORMATION OF NEXUS, INCORPORATED AND SUCH INFORMATION MAY NOT BE DISCLOSED TO OTHERS FOR ANY PURPOSE OR USED FOR ANY PURPOSE WITHOUT THE WRITTEN CONSENT OF NEXUS.

LET.	REVISION	CN #	DATE	CHK.
E	ADD: BOM	178	7/24 2013	HR
D	1) NOTE WAS "FULL THREAD TO WITHIN .060"		12/4 1990	
C	REDRAWN		3/15 2013	

DWN.BY	M AMBRO	DATE	9/10/69
CHECKED BY		DATE	
APPR.BY		DATE	

UNLESS OTHERWISE SPECIFIED:  
 DIMENSIONS ARE IN INCHES &/OR [mm]  
 TOLERANCES:  
 DECIMAL: .XX[X.X] ± .01[0.3] .XXX[X.XX] ± .003[0.08]  
 FRACTION: X/X ± 1/64 ANGLES: X ± .5°

MATERIAL	
FINISH	
WEIGHT	SCALE = 1.00 :1
TITLE <b>PHONE JACK ASSEMBLY &amp; MTG HARDWARE</b>	
DO NOT SCALE DWG.	SHEET 1 OF 1

**NEXUS**  
 STAMFORD, CONN

SIZE **B** DWG. NO. **TJT-120MS**



Компания «ЭлектроПласт» предлагает заключение долгосрочных отношений при поставках импортных электронных компонентов на взаимовыгодных условиях!

Наши преимущества:

- Оперативные поставки широкого спектра электронных компонентов отечественного и импортного производства напрямую от производителей и с крупнейших мировых складов;
- Поставка более 17-ти миллионов наименований электронных компонентов;
- Поставка сложных, дефицитных, либо снятых с производства позиций;
- Оперативные сроки поставки под заказ (от 5 рабочих дней);
- Экспресс доставка в любую точку России;
- Техническая поддержка проекта, помощь в подборе аналогов, поставка прототипов;
- Система менеджмента качества сертифицирована по Международному стандарту ISO 9001;
- Лицензия ФСБ на осуществление работ с использованием сведений, составляющих государственную тайну;
- Поставка специализированных компонентов (Xilinx, Altera, Analog Devices, Intersil, Interpoint, Microsemi, Aeroflex, Peregrine, Syfer, Eurofarad, Texas Instrument, Miteq, Cobham, E2V, MA-COM, Hittite, Mini-Circuits, General Dynamics и др.);

Помимо этого, одним из направлений компании «ЭлектроПласт» является направление «Источники питания». Мы предлагаем Вам помощь Конструкторского отдела:

- Подбор оптимального решения, техническое обоснование при выборе компонента;
- Подбор аналогов;
- Консультации по применению компонента;
- Поставка образцов и прототипов;
- Техническая поддержка проекта;
- Защита от снятия компонента с производства.



#### Как с нами связаться

**Телефон:** 8 (812) 309 58 32 (многоканальный)

**Факс:** 8 (812) 320-02-42

**Электронная почта:** [org@eplast1.ru](mailto:org@eplast1.ru)

**Адрес:** 198099, г. Санкт-Петербург, ул. Калинина, дом 2, корпус 4, литера А.