

| REVISIONS | | | | |
|-----------|------|--------------|----------|--------|
| SYM | ZONE | ECN, ERN NO. | DATE | APPRD. |
| A | | PROPOSAL | DEC05/05 | LCHAN |

AMPHENOL PART NUMBER: U E 2 7 - A E X 4 - X 0 X

SERIES _____
 UE27=RECEPTACLE

TYPE _____
 A=SERIES A

STYLE _____
 E=STRAIGHT PCB, VERTICAL MOUNT

CONTACT & SHIELD PLATING OPTION _____
 5=30u"[0.76 MICRONS] GOLD OVER NICKEL ON CONTACT MATING AREA.
 100u"[2.54 MICRONS] TIN PLATING ON CONTACT TAILS.

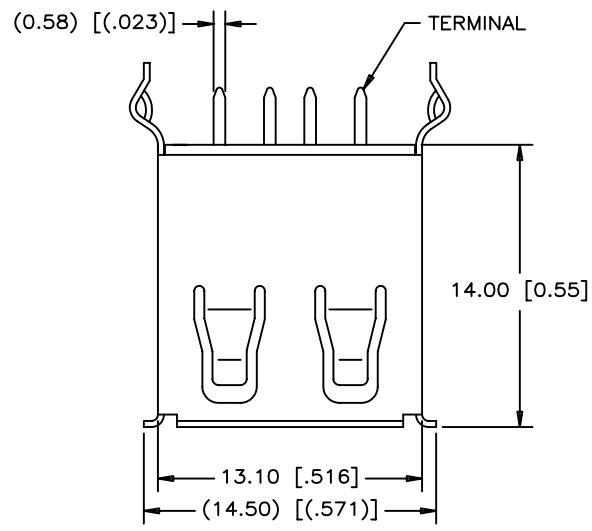
7=GOLD FLASH OVER NICKEL ON CONTACT MATING AREA.
 100u"[2.54 MICRONS] TIN PLATING ON CONTACT TAILS.

MODIFIER
 0= PBT HOUSING
 H= HIGH TEMP HOUSING

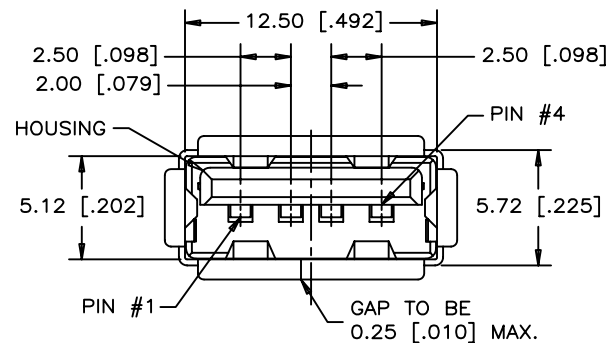
SHIELDING OPTION
 0=STANDARD

COLOUR:
 1=BLACK
 2=BEIGE (AVAILABLE IS STANDARD TEMP ONLY)

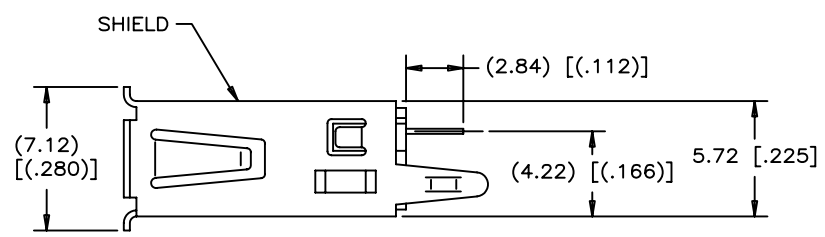
NUMBER OF CONTACTS
 4=4 CONTACTS



TOP VIEW



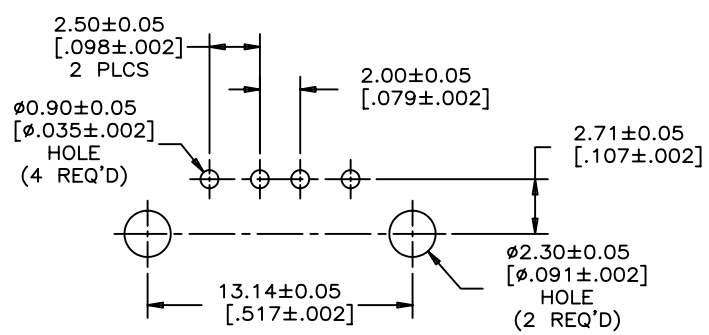
FRONT VIEW



SIDE VIEW

NOTES:

- HOUSING: ENGINEERING THERMOPLASTIC, FLAMMABILITY UL94V-0.
- CONTACTS: COPPER ALLOY. CONTACT PLATING AS FOLLO: SEE AMPHENOL PART NUMBER SYSTEM FOR PLATING OPTIONS.
- SHELL: COPPER ALLOY. PLATING: NICKEL OVER COPPER UNDERPLATE.



RECOMMENDED P.C.B. LAYOUT COMPONENT SIDE OF BOARD



| | | | | | | | |
|----------|---------------|--------|------|----------|---|-----------------|------------------------------------|
| MATERIAL | DRAWN | Chigow | DATE | DEC05/05 | Amphenol Canada Corp. | | |
| | DESIGNED | | | | | | |
| FINISH | CHECKED | PAULW | DATE | DEC05/05 | TITLE UNIVERSAL SERIAL BUS (SERIES A) RECEPTACLE, STRAIGHT PCB TAIL, VERTICAL MOUNT-RoHS COMPLIANT | | |
| | I. E. APPRD. | | | | | | |
| | Q. A. APPRD. | | | | DWG | DRAWING NO. | REV. |
| | DWG. APPRD. | | | | C | P-UE27-AEX4-X0X | A |
| | ENG. REL. NO. | | | | DIMENSIONS ARE IN CODE ID. NO. mm [INCHES] 03554 | | |
| | REF. | | | | SCALE | 5/1 | WT. _____ SURF. _____ SHEET 1 OF 1 |

THIS DOCUMENT CONTAINS PROPRIETARY INFORMATION AND SUCH INFORMATION MAY NOT BE DISCLOSED TO OTHERS FOR ANY PURPOSE OR USED FOR MANUFACTURING PURPOSES WITHOUT WRITTEN PERMISSION FROM AMPHENOL CANADA CORP.



Компания «ЭлектроПласт» предлагает заключение долгосрочных отношений при поставках импортных электронных компонентов на взаимовыгодных условиях!

Наши преимущества:

- Оперативные поставки широкого спектра электронных компонентов отечественного и импортного производства напрямую от производителей и с крупнейших мировых складов;
- Поставка более 17-ти миллионов наименований электронных компонентов;
- Поставка сложных, дефицитных, либо снятых с производства позиций;
- Оперативные сроки поставки под заказ (от 5 рабочих дней);
- Экспресс доставка в любую точку России;
- Техническая поддержка проекта, помощь в подборе аналогов, поставка прототипов;
- Система менеджмента качества сертифицирована по Международному стандарту ISO 9001;
- Лицензия ФСБ на осуществление работ с использованием сведений, составляющих государственную тайну;
- Поставка специализированных компонентов (Xilinx, Altera, Analog Devices, Intersil, Interpoint, Microsemi, Aeroflex, Peregrine, Syfer, Eurofarad, Texas Instrument, Miteq, Cobham, E2V, MA-COM, Hittite, Mini-Circuits, General Dynamics и др.);

Помимо этого, одним из направлений компании «ЭлектроПласт» является направление «Источники питания». Мы предлагаем Вам помощь Конструкторского отдела:

- Подбор оптимального решения, техническое обоснование при выборе компонента;
- Подбор аналогов;
- Консультации по применению компонента;
- Поставка образцов и прототипов;
- Техническая поддержка проекта;
- Защита от снятия компонента с производства.



Как с нами связаться

Телефон: 8 (812) 309 58 32 (многоканальный)

Факс: 8 (812) 320-02-42

Электронная почта: org@eplast1.ru

Адрес: 198099, г. Санкт-Петербург, ул. Калинина, дом 2, корпус 4, литера А.