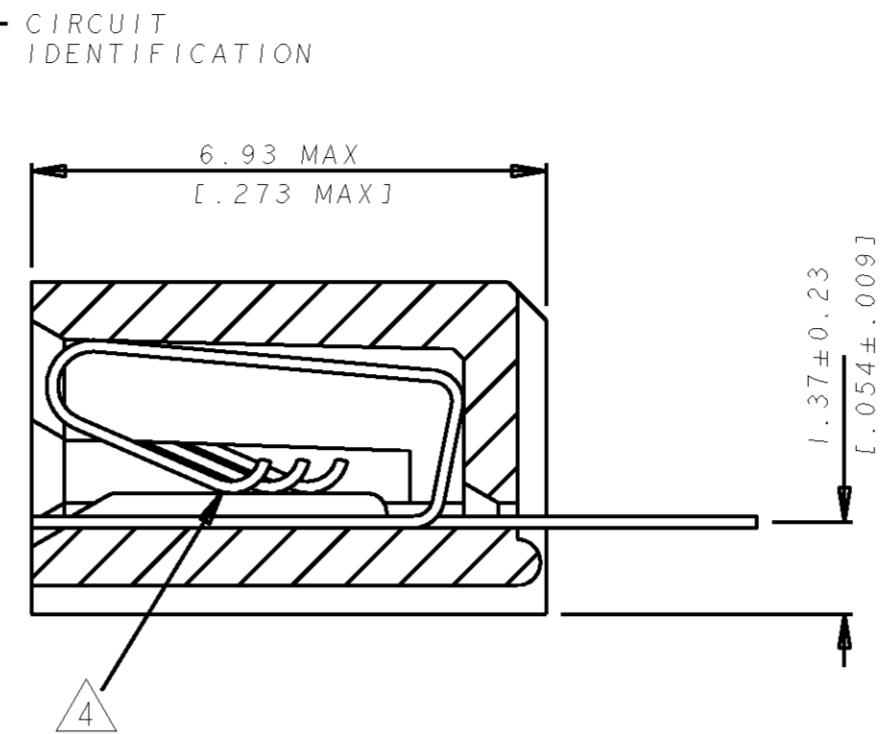
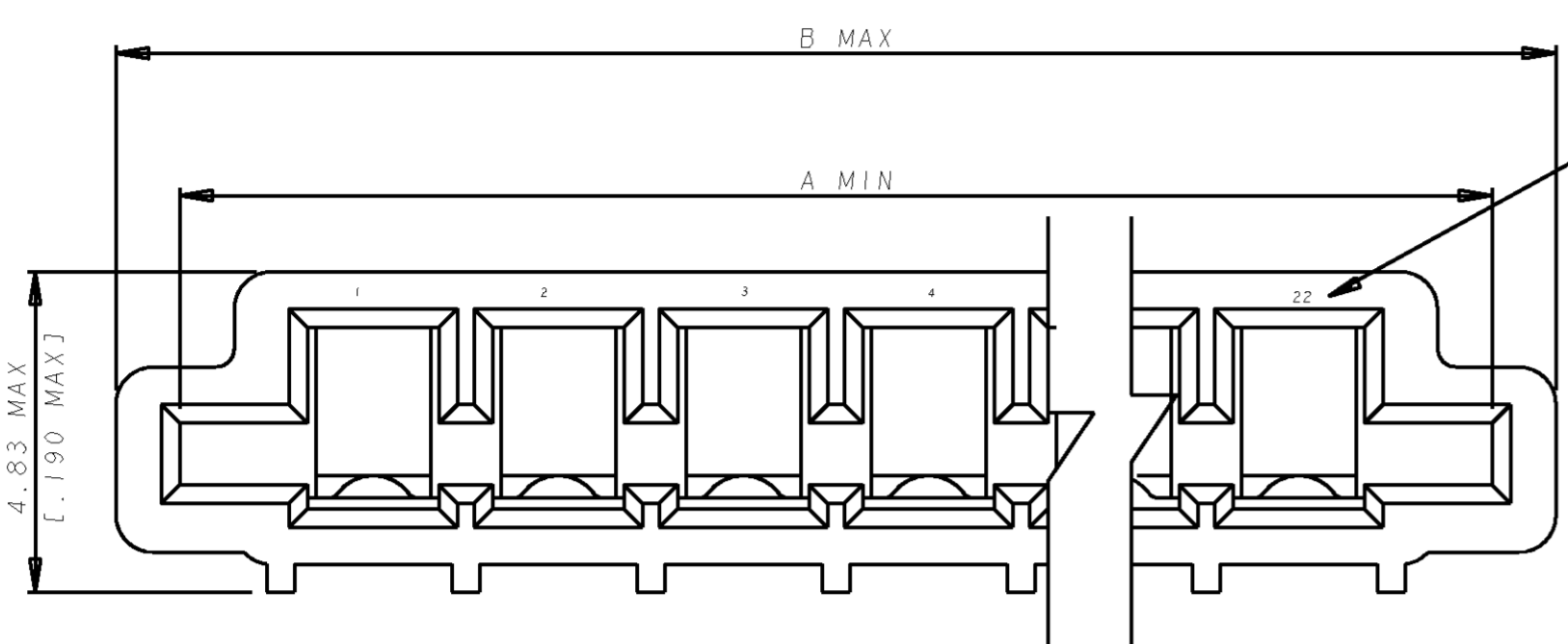


NUMBER 520415

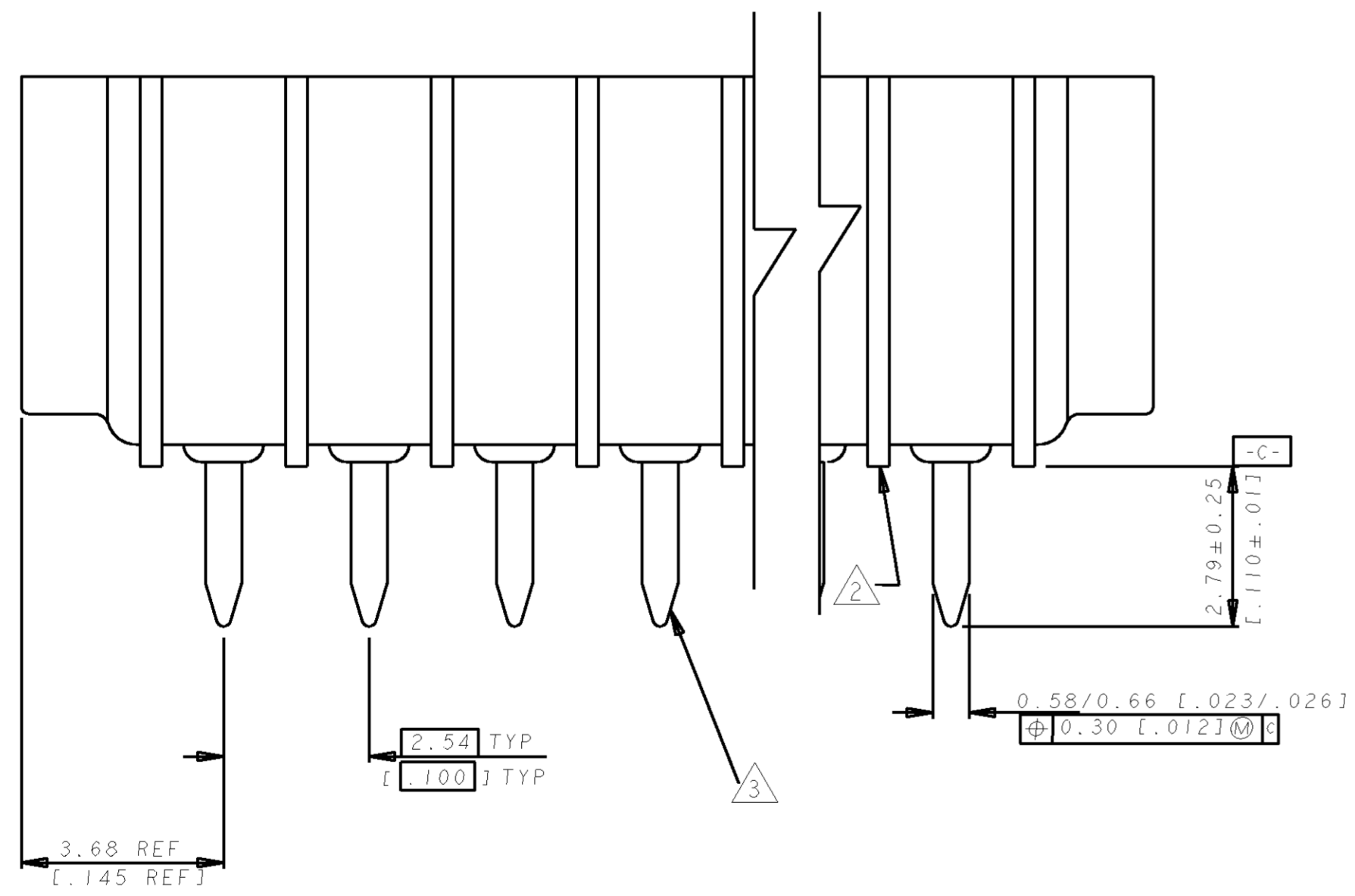


METRIC



NOTES

- 1 CONNECTOR WILL ACCEPT FLEXIBLE PRINTED CIRCUIT OR FLAT FLEXIBLE CABLE ON 2.54 [100] CENTERS IN A THICKNESS RANGE OF 0.127 TO 0.381 [0.005 TO .015] IN CONTACT AREA
- 2 STAND-OFFS PREVENT SOLVENT ENTRAPMENT
- 3 CONTACTS BRIGHT TIN PLATED
- 4 SEQUENTIAL CONTACTS REDUCE CABLE INSERTION FORCE
- 5 ACCEPTS CABLE OR CIRCUITRY WITH EXPOSED CONDUCTORS FACING TOWARD OR AWAY FROM THE BOARD SURFACE
- 6 REFER TO APPLICATION SPEC 114-2062
- 7 MATERIAL
HOUSING : GLASS REINFORCED POLYESTER THERMOPLASTIC UL 94 VO RATED, BLACK
CONTACT : PHOS BRONZE WITH MATTE TIN FINISH
- 8 OBSOLETE PARTS: OBSOLETE CIS STREAMLINING PER D.RENAUD/D.SINISI



| | LEAD FREE | | | | SUPERSEDED | |
|----------|------------|---------------|---------------|-----|------------|--|
| | PART NO. | B | A | POS | PART NO | |
| OBSOLETE | 7-520415-2 | 60.78 [2.393] | 58.57 [2.306] | 22 | 2-520415-2 | |
| OBSOLETE | 7-520415-1 | 58.24 [2.293] | 56.03 [2.206] | 21 | 2-520415-1 | |
| OBSOLETE | 7-520415-0 | 55.70 [2.193] | 53.49 [2.106] | 20 | 2-520415-0 | |
| OBSOLETE | 6-520415-9 | 53.16 [2.093] | 50.95 [2.006] | 19 | 1-520415-9 | |
| OBSOLETE | 6-520415-8 | 50.62 [1.993] | 48.41 [1.906] | 18 | 1-520415-8 | |
| OBSOLETE | 6-520415-7 | 48.08 [1.893] | 45.87 [1.806] | 17 | 1-520415-7 | |
| OBSOLETE | 6-520415-6 | 45.54 [1.793] | 43.33 [1.706] | 16 | 1-520415-6 | |
| OBSOLETE | 6-520415-5 | 43.00 [1.693] | 40.79 [1.606] | 15 | 1-520415-5 | |
| OBSOLETE | 6-520415-4 | 40.46 [1.593] | 38.25 [1.506] | 14 | 1-520415-4 | |
| OBSOLETE | 6-520415-3 | 37.92 [1.493] | 35.71 [1.406] | 13 | 1-520415-3 | |
| OBSOLETE | 6-520415-2 | 35.38 [1.393] | 33.17 [1.306] | 12 | 1-520415-2 | |
| OBSOLETE | 6-520415-1 | 32.84 [1.293] | 30.63 [1.206] | 11 | 1-520415-1 | |
| OBSOLETE | 6-520415-0 | 30.30 [1.193] | 28.09 [1.106] | 10 | 1-520415-0 | |
| OBSOLETE | 5-520415-9 | 27.76 [1.093] | 25.55 [1.006] | 9 | 520415-9 | |
| OBSOLETE | 5-520415-8 | 25.22 [0.993] | 23.01 [0.906] | 8 | 520415-8 | |
| OBSOLETE | 5-520415-7 | 22.68 [0.893] | 20.47 [0.806] | 7 | 520415-7 | |
| OBSOLETE | 5-520415-6 | 20.14 [0.793] | 17.93 [0.706] | 6 | 520415-6 | |
| OBSOLETE | 5-520415-5 | 17.60 [0.693] | 15.39 [0.606] | 5 | 520415-5 | |
| OBSOLETE | 5-520415-4 | 15.06 [0.593] | 12.85 [0.506] | 4 | 520415-4 | |
| OBSOLETE | 5-520415-3 | 12.52 [0.493] | 10.31 [0.406] | 3 | 520415-3 | |
| OBSOLETE | 5-520415-2 | 9.98 [0.393] | 7.77 [0.306] | 2 | 520415-2 | |

DIMENSIONS IN MM [INCHES]. DO NOT SCALE PRINT

PRINT DIST

| | | | | | | | | |
|------------------------------|----------------------|-----|-----|----------|---|------------------------------------|-----------------------------------|-----------------------------|
| P3 ECR-10-022530 | | KK | HMR | 19FEB11 | Copyright © 1993 TE MFG (S) PTE LTD. ALL RIGHTS RESERVED | | TE Connectivity | |
| P2 REVISED PER ECO-09-026346 | | KK | AEG | 16NOV09 | (NAME) TRIO-MATE VERTICAL CABLE ENTRY FOR 2.36[.093] THK P.C. BOARD | | | |
| P1 REVISED ECR-06-004332 | | PM | KS | 21FEB09 | (MATERIAL) 7 | (FINISH) CONTACTS MATTE TIN PLATED | (GENERAL TOLERANCE) ±0.38 [±.015] | SIZE LOC (No.) A2 DY 520415 |
| P | REVISED FROM-0028-05 | CS | PCH | 1-MAR-05 | DR. 9.30.93 WYLEE | DE. A. SOH | (SCALE) 10:1 | REV. P3 SHEET 1 OF 1 |
| M | REDRAWN BY/EC/ | LWY | SL | 9.30.93 | DR. 9.30.93 SALLY | APP. PETER de JONG | | |
| LTR | (REVISION RECORD) | DR | CHK | DATE | | | | |

CUSTOMER DRAWING



Компания «ЭлектроПласт» предлагает заключение долгосрочных отношений при поставках импортных электронных компонентов на взаимовыгодных условиях!

Наши преимущества:

- Оперативные поставки широкого спектра электронных компонентов отечественного и импортного производства напрямую от производителей и с крупнейших мировых складов;
- Поставка более 17-ти миллионов наименований электронных компонентов;
- Поставка сложных, дефицитных, либо снятых с производства позиций;
- Оперативные сроки поставки под заказ (от 5 рабочих дней);
- Экспресс доставка в любую точку России;
- Техническая поддержка проекта, помощь в подборе аналогов, поставка прототипов;
- Система менеджмента качества сертифицирована по Международному стандарту ISO 9001;
- Лицензия ФСБ на осуществление работ с использованием сведений, составляющих государственную тайну;
- Поставка специализированных компонентов (Xilinx, Altera, Analog Devices, Intersil, Interpoint, Microsemi, Aeroflex, Peregrine, Syfer, Eurofarad, Texas Instrument, Miteq, Cobham, E2V, MA-COM, Hittite, Mini-Circuits, General Dynamics и др.);

Помимо этого, одним из направлений компании «ЭлектроПласт» является направление «Источники питания». Мы предлагаем Вам помощь Конструкторского отдела:

- Подбор оптимального решения, техническое обоснование при выборе компонента;
- Подбор аналогов;
- Консультации по применению компонента;
- Поставка образцов и прототипов;
- Техническая поддержка проекта;
- Защита от снятия компонента с производства.



Как с нами связаться

Телефон: 8 (812) 309 58 32 (многоканальный)

Факс: 8 (812) 320-02-42

Электронная почта: org@eplast1.ru

Адрес: 198099, г. Санкт-Петербург, ул. Калинина, дом 2, корпус 4, литера А.