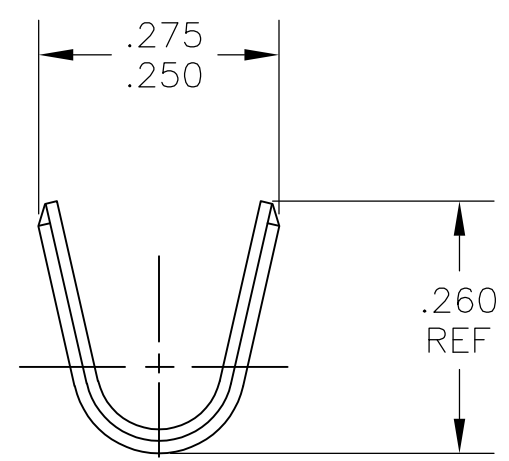
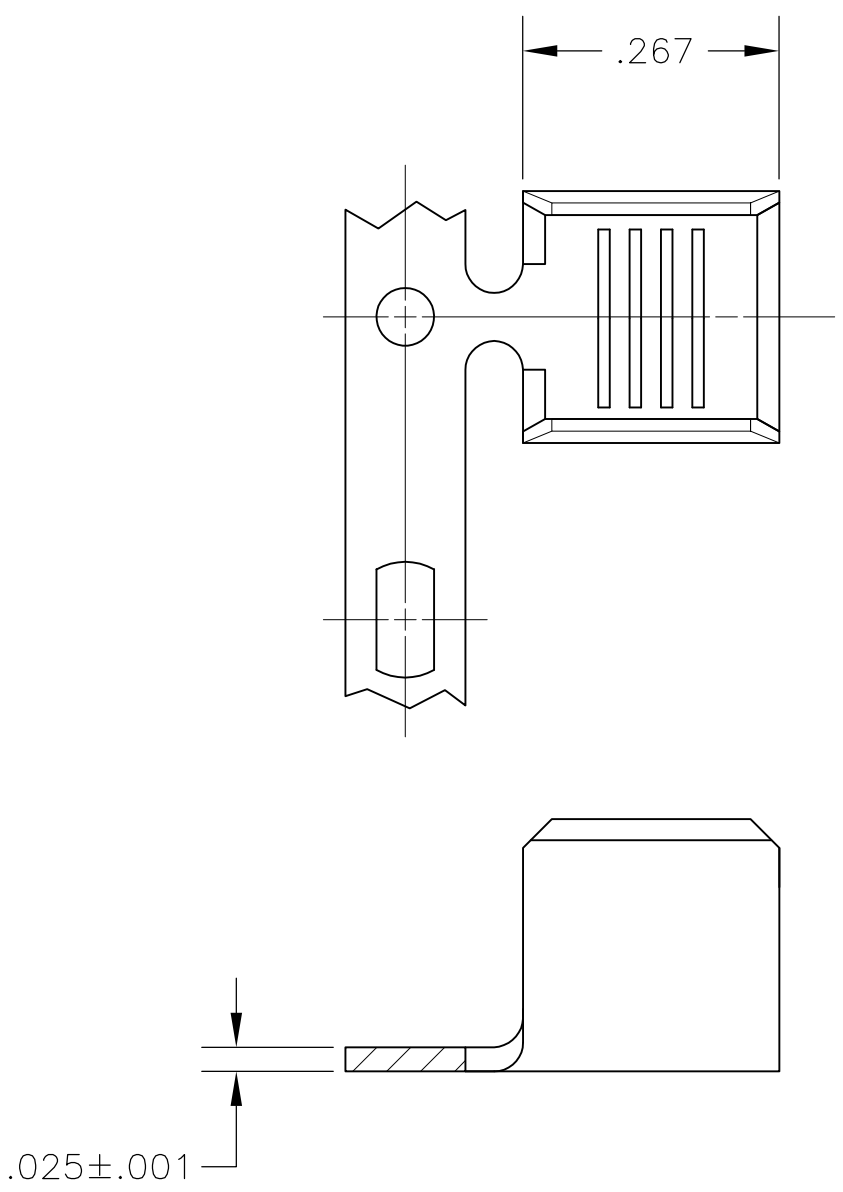


THIS DRAWING IS UNPUBLISHED. RELEASED FOR PUBLICATION
 © COPYRIGHT BY TYCO ELECTRONICS CORPORATION. ALL RIGHTS RESERVED.

| LOC | DIST | REVISIONS | | | |
|-----|------|---------------------------|---------|-----|------|
| P | LTR | DESCRIPTION | DATE | DWN | APVD |
| | C1 | REVISED PER ECO-09-024717 | 04NOV09 | KK | AEG |

- 1 CONTINUOUS STRIP ON REEL.
 - 2 CRIMP WIDTH—.180, F TYPE
 - 3 CRIMP HEIGHT $\pm .002 = \frac{CMA+23100}{285700}$
 - 4 WIRE RANGE IS 8,500-14,000 CMA
- △5 OBSOLETE PARTS: OBSOLETE CIS STREAMLINING PER D.RENAUD/D.SINISI



| | | |
|-------------|-----------------------|-----------|
| △5 OBSOLETE | .000080 MIN TIN PLATE | 1217967-2 |
| | FINISH | 1217967-1 |
| | | PART NO |

| | | | | |
|--|---|----------------------------|---|---------------|
| THIS DRAWING IS A CONTROLLED DOCUMENT. | | DWN jr_ruth 09JUN03 | Tyco Electronics Corporation Harrisburg, Pa 17105-3608 | |
| DIMENSIONS: INCHES | TOLERANCES UNLESS OTHERWISE SPECIFIED: | CHK G PORTA 09JUN03 | NAME SPLICE | |
| | 0 PLC ± - | APVD G PORTA 09JUN03 | PRODUCT SPEC | |
| | 1 PLC ± - | PRODUCT SPEC | - | |
| | 2 PLC ± .010 | APPLICATION SPEC | - | |
| | 3 PLC ± - | WEIGHT | - | |
| | 4 PLC ± - | | SIZE | CAGE CODE |
| | ANGLES ± - | | A3 | 00779 |
| MATERIAL H04 BRASS | FINISH SEE TABLE | | DRAWING NO | RESTRICTED TO |
| | | | C-1217967 | - |
| CUSTOMER DRAWING | | | SCALE | SHEET |
| | | | 5:1 | 1 OF 1 |
| | | | REV | C1 |



Компания «ЭлектроПласт» предлагает заключение долгосрочных отношений при поставках импортных электронных компонентов на взаимовыгодных условиях!

Наши преимущества:

- Оперативные поставки широкого спектра электронных компонентов отечественного и импортного производства напрямую от производителей и с крупнейших мировых складов;
- Поставка более 17-ти миллионов наименований электронных компонентов;
- Поставка сложных, дефицитных, либо снятых с производства позиций;
- Оперативные сроки поставки под заказ (от 5 рабочих дней);
- Экспресс доставка в любую точку России;
- Техническая поддержка проекта, помощь в подборе аналогов, поставка прототипов;
- Система менеджмента качества сертифицирована по Международному стандарту ISO 9001;
- Лицензия ФСБ на осуществление работ с использованием сведений, составляющих государственную тайну;
- Поставка специализированных компонентов (Xilinx, Altera, Analog Devices, Intersil, Interpoint, Microsemi, Aeroflex, Peregrine, Syfer, Eurofarad, Texas Instrument, Miteq, Cobham, E2V, MA-COM, Hittite, Mini-Circuits, General Dynamics и др.);

Помимо этого, одним из направлений компании «ЭлектроПласт» является направление «Источники питания». Мы предлагаем Вам помощь Конструкторского отдела:

- Подбор оптимального решения, техническое обоснование при выборе компонента;
- Подбор аналогов;
- Консультации по применению компонента;
- Поставка образцов и прототипов;
- Техническая поддержка проекта;
- Защита от снятия компонента с производства.



Как с нами связаться

Телефон: 8 (812) 309 58 32 (многоканальный)

Факс: 8 (812) 320-02-42

Электронная почта: org@eplast1.ru

Адрес: 198099, г. Санкт-Петербург, ул. Калинина, дом 2, корпус 4, литера А.