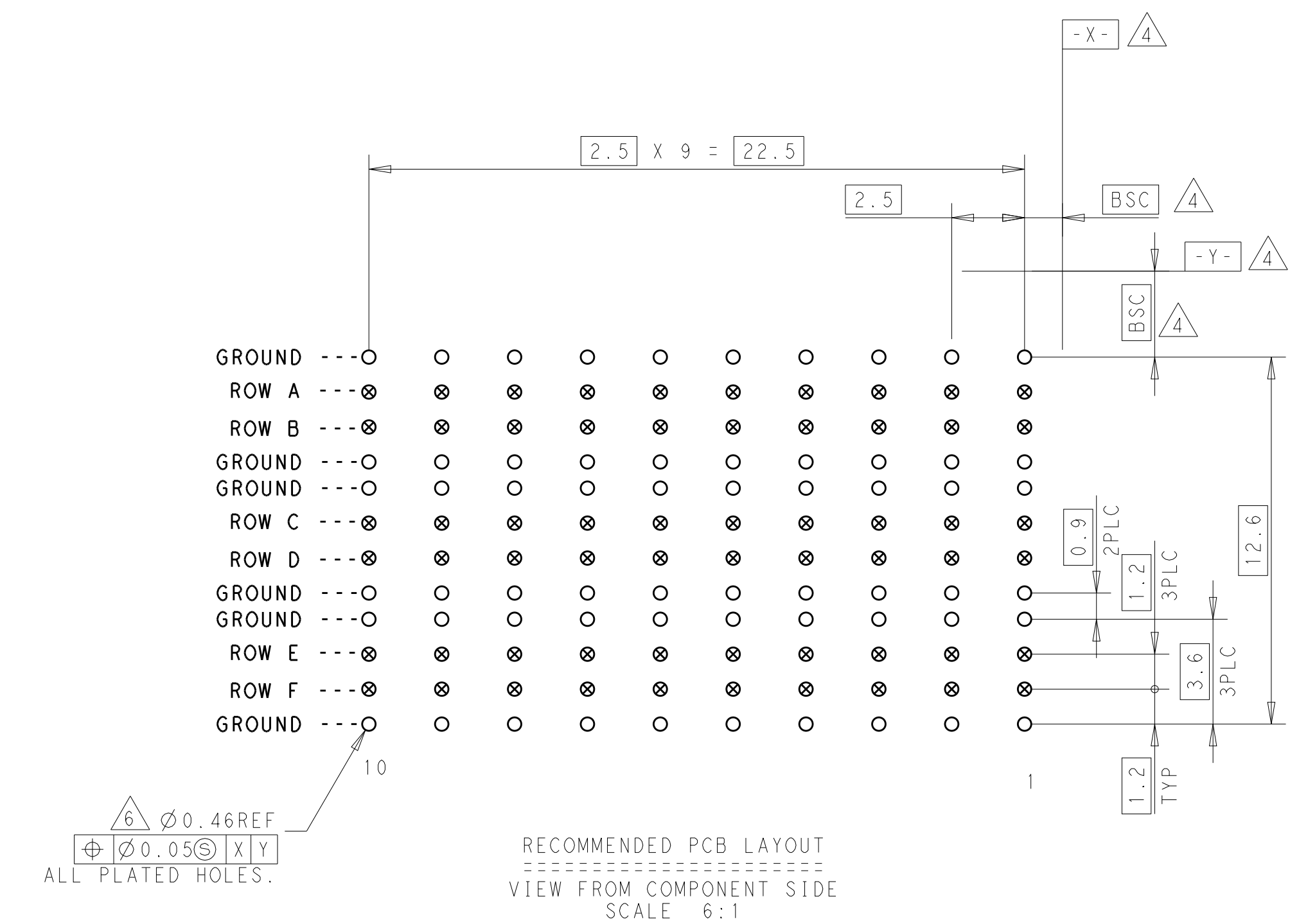
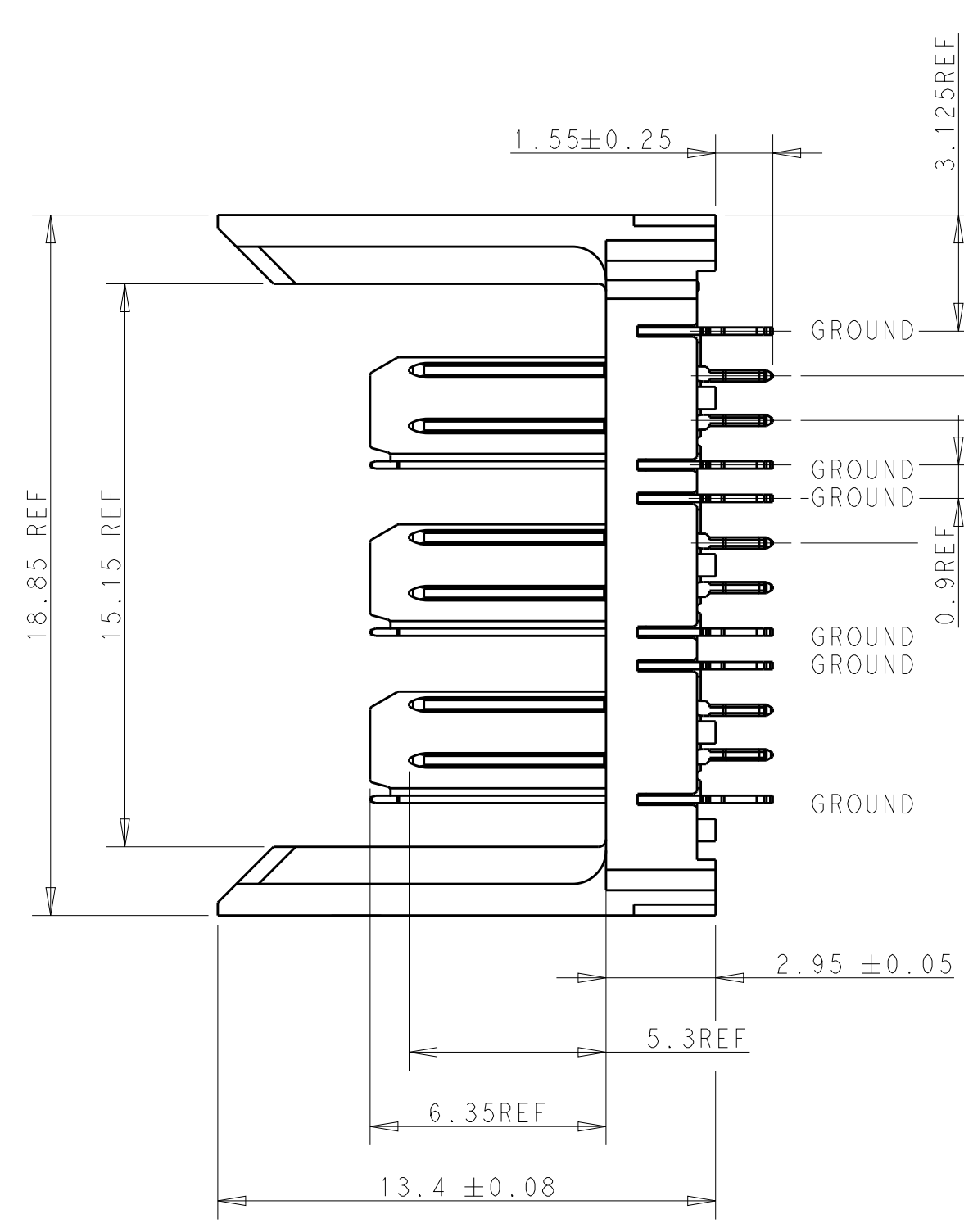
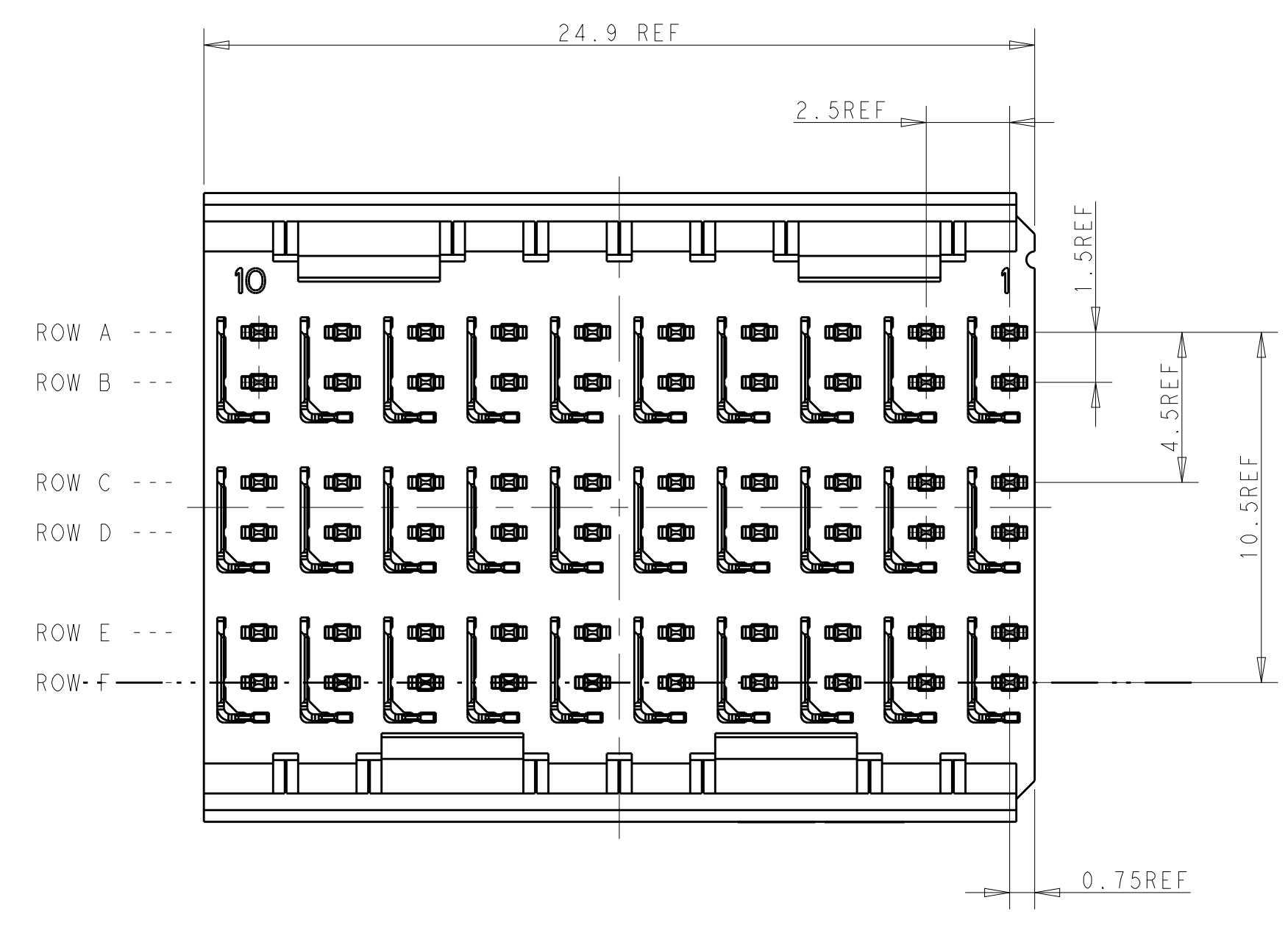
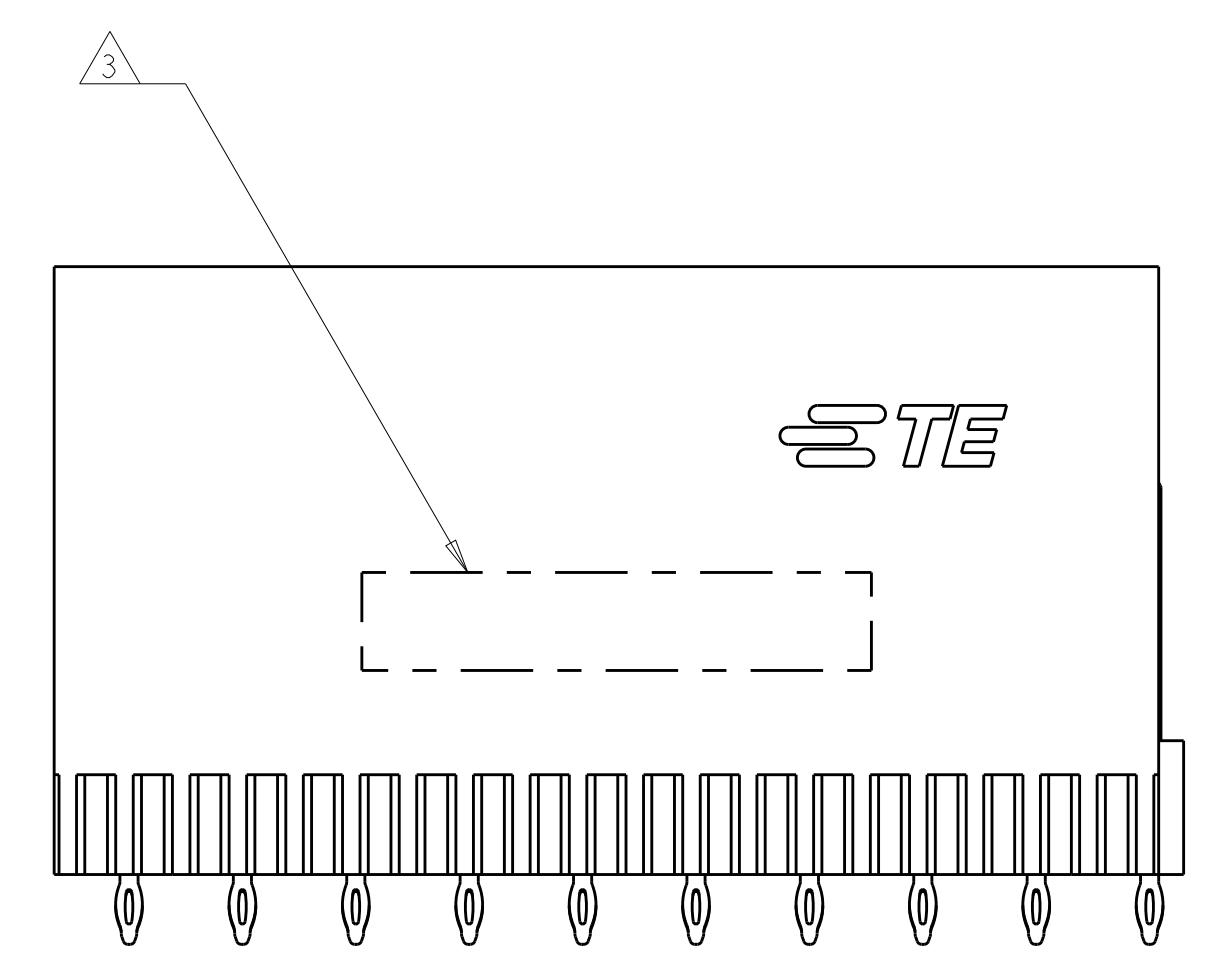


REVISONS		DATE	DMN	APVD
P	LTN	DESCRIPTION		
A		INITIAL RELEASE	4JAN2013	D.S A.C
B		PER ECR-13-008109	20MAY2013	D.S M.Y
C		PER ECO-18-007505	15MAY2018	D.S H.L



- 1 MATERIAL:
CONTACT AND SHIELD: PHOSPHOR BRONZE
HOUSING: THERMALPLASTIC, UL 94V-0
- 2 FINISH: SIGNAL AND GROUND CONTACTS:
MATING AREA: MEETS THE PERFORMANCE REQUIREMENTS OF
PRODUCT SPECIFICATION 108-2055-1; BASED ON TELCORDIA
GR-1217-CORE, APPLICATIONS IN UNCONTROLLED ENVIRONMENTS
COMPLIANT PIN AREA: 0.5 um MIN MATTE
TIN OVER BASE PLATING
- 3 CONNECTOR MARKED WITH PART NUMBER AND DATE CODE
- 4 DATUMS AND BASIC DIMENSIONS ESTABLISHED BY CUSTOMER
- 5 CONTACT AREA LUBRICATED WITH BELLCORE
APPROVED LUBRICANT. TECHNICAL REFERENCE:
GR-1217-CORE, ISSUE 1, NOVEMBER 1995.
- 6 RECOMMENDED THRU HOLE DIAMETER AND PLATING THICKNESSES PLEASE
REFER TO APPLICATION SPEC 114-13059



DIMENSIONS: mm 		TOLERANCES UNLESS OTHERWISE SPECIFIED: 0-PLC ± 1-PLC ±0.25 2-PLC ± 3-PLC ± 4-PLC ± 5-PLC ± 6-PLC ± FINISH: 1, 2		DWN DAVID SHEN 29MAR2012 CHK SANDERS YAN 29MAR2012 APVD AILEY CAI 29MAR2012	CONNECTIVITY ASSEMBLY DRAWING 3 PAIR, 10 COLUMN, VERTICAL HM ZD+, HEADER
MATERIAL: 1		WEIGHT: - CUSTOMER DRAWING		NAME: PRODUCT SPEC: 108-2055-1 APPLICATION SPEC: 114-13059	SIZE: A1 CAGE CODE: - DRAWING NO: C=2170245 SCALE: 6:1 SHEET 1 OF 1 REV C



Компания «ЭлектроПласт» предлагает заключение долгосрочных отношений при поставках импортных электронных компонентов на взаимовыгодных условиях!

Наши преимущества:

- Оперативные поставки широкого спектра электронных компонентов отечественного и импортного производства напрямую от производителей и с крупнейших мировых складов;
- Поставка более 17-ти миллионов наименований электронных компонентов;
- Поставка сложных, дефицитных, либо снятых с производства позиций;
- Оперативные сроки поставки под заказ (от 5 рабочих дней);
- Экспресс доставка в любую точку России;
- Техническая поддержка проекта, помощь в подборе аналогов, поставка прототипов;
- Система менеджмента качества сертифицирована по Международному стандарту ISO 9001;
- Лицензия ФСБ на осуществление работ с использованием сведений, составляющих государственную тайну;
- Поставка специализированных компонентов (Xilinx, Altera, Analog Devices, Intersil, Interpoint, Microsemi, Aeroflex, Peregrine, Syfer, Eurofarad, Texas Instrument, Miteq, Cobham, E2V, MA-COM, Hittite, Mini-Circuits, General Dynamics и др.);

Помимо этого, одним из направлений компании «ЭлектроПласт» является направление «Источники питания». Мы предлагаем Вам помощь Конструкторского отдела:

- Подбор оптимального решения, техническое обоснование при выборе компонента;
- Подбор аналогов;
- Консультации по применению компонента;
- Поставка образцов и прототипов;
- Техническая поддержка проекта;
- Защита от снятия компонента с производства.



Как с нами связаться

Телефон: 8 (812) 309 58 32 (многоканальный)

Факс: 8 (812) 320-02-42

Электронная почта: org@eplast1.ru

Адрес: 198099, г. Санкт-Петербург, ул. Калинина, дом 2, корпус 4, литера А.