

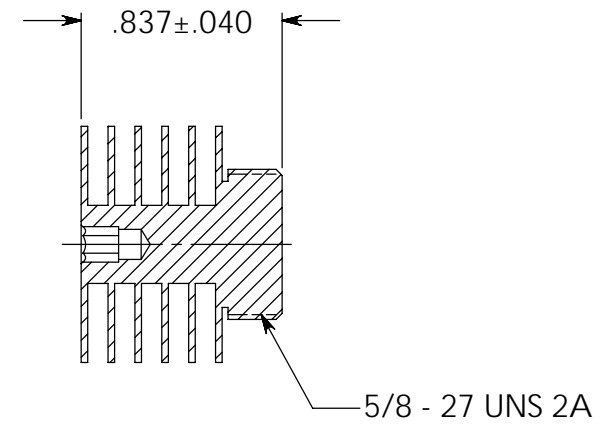
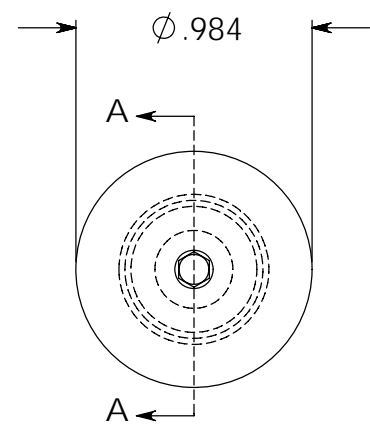
CONFIDENTIAL PROPERTY OF TYCO ELECTRONICS. NOT TO BE DISCLOSED TO OTHERS. REPRODUCED OR USED FOR ANY PURPOSES EXCEPT AS AUTHORIZED IN WRITING BY AN AUTHORIZED OFFICIAL OF TYCO. MUST BE RETURNED TO TYCO ON DEMAND, ON COMPLETION OF ORDERS OR OTHER PURPOSES FOR WHICH LENT.

REF PART NO:

REVISION(S)

| LTR | DESCRIPTION | INIT | APP'D |
|-----|-------------------|-------------|-------------|
| A | NEW RELEASE | J.B 11/5/99 | C.R 11/5/99 |
| B | REMOVED COOL LINK | K.B 3/28/00 | C.R 3/28/00 |
| C | ECN: 0S60-0152-05 | E.T 5/25/05 | S.D 5/25/05 |
| D | ECR-06-017154 | E.T 7/14/06 | V.K 7/14/06 |

CUSTOMER DRAWING



SECTION A-A

NOTES:

UNLESS OTHERWISE SPECIFIED

1. INTERPRET DRAWING PER ASME Y14.5M - 1994
2. RoHS COMPLIANT AND CERTIFIED.

| P/N | FINISH |
|-----------|---|
| 1542199-4 | ANODIZE. BLACK SALEABLE PACKAGED VERSION |

| | | | | | | |
|---------------------------------------|------------------------|---------|--|--------------------|--|---------------|
| TOLERANCES UNLESS OTHERWISE SPECIFIED | CAD GENERATED DRAWING. | | tyco / <i>Electronics</i> Attleboro Falls Massachusetts 02763 | | | |
| ANGLES = ± 1° | DO NOT MANUALLY UPDATE | | DESCRIPTION | HEAT SINK (HTS488) | | |
| FRACTIONS = ± .02 | APPROVALS | DATE | | | | |
| XX = ± .010 | DRAWN: K.B | 11/5/99 | DIMENSIONS ARE IN: INCHES | SCALE: 1.25:1 | TYCO PART NO: SEE TABLE | SHEET: 1 OF 1 |
| XX X = ± .005 | CHECKED: C.R | 11/5/99 | SIZE: A | DWG. NO. C-1542199 | REV: D | |
| MATERIAL: ALUM. | APP'D BY: | | TNRD ANGLE PROJECTION | | PATH: N:\ENG\PART NUMBERS\HEAT SINK\ C-1542199 | |
| FINISH: SEE TABLE | | | | | | |



Компания «ЭлектроПласт» предлагает заключение долгосрочных отношений при поставках импортных электронных компонентов на взаимовыгодных условиях!

Наши преимущества:

- Оперативные поставки широкого спектра электронных компонентов отечественного и импортного производства напрямую от производителей и с крупнейших мировых складов;
- Поставка более 17-ти миллионов наименований электронных компонентов;
- Поставка сложных, дефицитных, либо снятых с производства позиций;
- Оперативные сроки поставки под заказ (от 5 рабочих дней);
- Экспресс доставка в любую точку России;
- Техническая поддержка проекта, помощь в подборе аналогов, поставка прототипов;
- Система менеджмента качества сертифицирована по Международному стандарту ISO 9001;
- Лицензия ФСБ на осуществление работ с использованием сведений, составляющих государственную тайну;
- Поставка специализированных компонентов (Xilinx, Altera, Analog Devices, Intersil, Interpoint, Microsemi, Aeroflex, Peregrine, Syfer, Eurofarad, Texas Instrument, Miteq, Cobham, E2V, MA-COM, Hittite, Mini-Circuits, General Dynamics и др.);

Помимо этого, одним из направлений компании «ЭлектроПласт» является направление «Источники питания». Мы предлагаем Вам помощь Конструкторского отдела:

- Подбор оптимального решения, техническое обоснование при выборе компонента;
- Подбор аналогов;
- Консультации по применению компонента;
- Поставка образцов и прототипов;
- Техническая поддержка проекта;
- Защита от снятия компонента с производства.



Как с нами связаться

Телефон: 8 (812) 309 58 32 (многоканальный)

Факс: 8 (812) 320-02-42

Электронная почта: org@eplast1.ru

Адрес: 198099, г. Санкт-Петербург, ул. Калинина, дом 2, корпус 4, литера А.