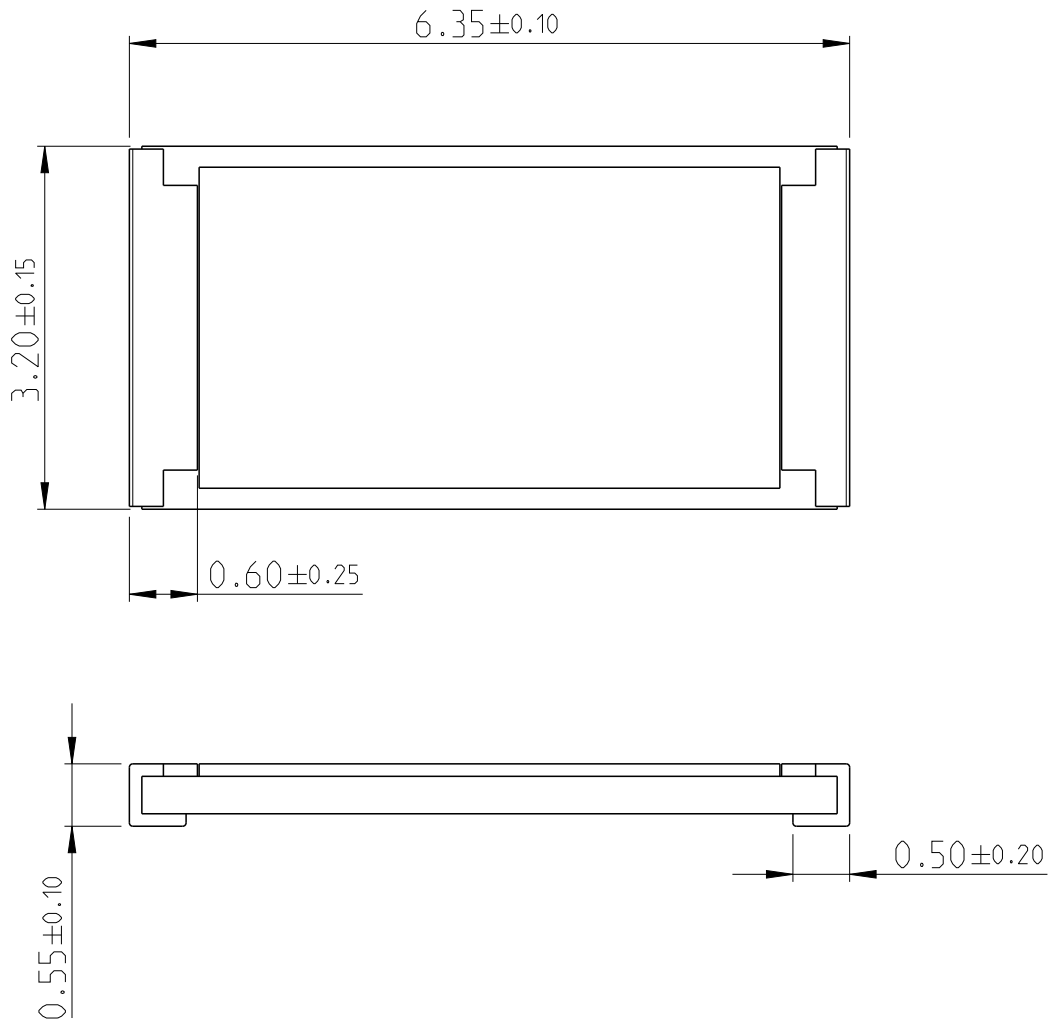
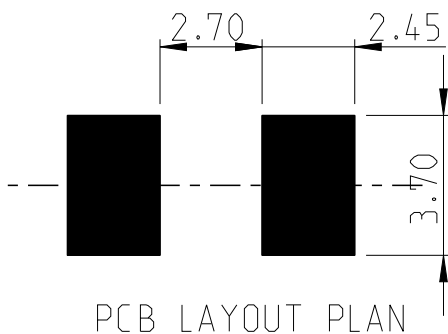


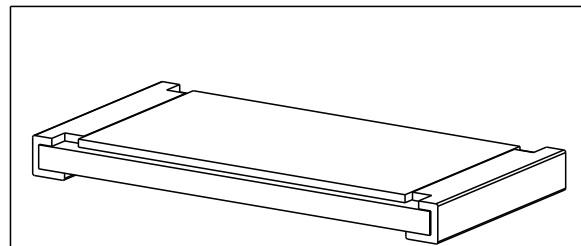
|     |      |           |     |               |           |     |      |
|-----|------|-----------|-----|---------------|-----------|-----|------|
| LOC | DIST | REVISIONS |     |               |           |     |      |
| -   | -    | P         | LTR | DESCRIPTION   | DATE      | DWN | APVD |
|     |      | BC        |     | ECR-16-000748 | 18JAN2016 | KR  | TN   |



FOR FURTHER INFORMATION SEE PRODUCT SPECIFICATION FOR CRGH SERIES



RoHS Compliant





20  
RELEASED FOR PUBLICATION

ALL RIGHTS RESERVED.

THIS DRAWING IS UNPUBLISHED.

BY -

© COPYRIGHT 20

|   |                                   |  |               |
|---|-----------------------------------|--|---------------|
| DIMENSIONS:<br>mm   | DWN<br>RAGHAVENDRA K<br>27JUN2012 | MATERIAL   | FINISH        |
| TOLERANCES UNLESS OTHERWISE SPECIFIED:  | CHK<br>ALLAN P<br>27JUN2012       |  TE Connectivity |               |
| 0 PLC ±   | APVD<br>TONY N<br>27JUN2012       |  |               |
| 1 PLC ±0.5  | PRODUCT SPEC                      | NAME<br>SMD POWER RESISTORS - TYPE CRGH2512 SERIES   |               |
| 2 PLC ±0.13   | APPLICATION SPEC                  | SIZE   | RESTRICTED TO |
| 3 PLC ±0.013  |                                   | CAGE CODE  |               |
| 4 PLC ±0.0001   |                                   | DRAWING NO   |               |
| ANGLES ±  | WEIGHT                            | A 4  |               |
|  |                                   | 00779  |               |
|   | Customer Drawing                  | ©=1879502  |               |
|   |                                   | SCALE 40:1   | SHEET 1 OF 1  |
|   |                                   |  | REV BC        |



Компания «ЭлектроПласт» предлагает заключение долгосрочных отношений при поставках импортных электронных компонентов на взаимовыгодных условиях!

Наши преимущества:

- Оперативные поставки широкого спектра электронных компонентов отечественного и импортного производства напрямую от производителей и с крупнейших мировых складов;
- Поставка более 17-ти миллионов наименований электронных компонентов;
- Поставка сложных, дефицитных, либо снятых с производства позиций;
- Оперативные сроки поставки под заказ (от 5 рабочих дней);
- Экспресс доставка в любую точку России;
- Техническая поддержка проекта, помощь в подборе аналогов, поставка прототипов;
- Система менеджмента качества сертифицирована по Международному стандарту ISO 9001;
- Лицензия ФСБ на осуществление работ с использованием сведений, составляющих государственную тайну;
- Поставка специализированных компонентов (Xilinx, Altera, Analog Devices, Intersil, Interpoint, Microsemi, Aeroflex, Peregrine, Syfer, Eurofarad, Texas Instrument, Miteq, Cobham, E2V, MA-COM, Hittite, Mini-Circuits, General Dynamics и др.);

Помимо этого, одним из направлений компании «ЭлектроПласт» является направление «Источники питания». Мы предлагаем Вам помощь Конструкторского отдела:

- Подбор оптимального решения, техническое обоснование при выборе компонента;
- Подбор аналогов;
- Консультации по применению компонента;
- Поставка образцов и прототипов;
- Техническая поддержка проекта;
- Защита от снятия компонента с производства.



#### Как с нами связаться

**Телефон:** 8 (812) 309 58 32 (многоканальный)

**Факс:** 8 (812) 320-02-42

**Электронная почта:** [org@eplast1.ru](mailto:org@eplast1.ru)

**Адрес:** 198099, г. Санкт-Петербург, ул. Калинина, дом 2, корпус 4, литера А.